

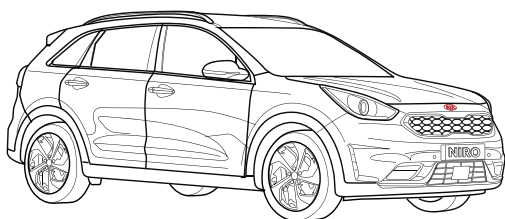
# Towbar

## 6284

Kia

• Niro

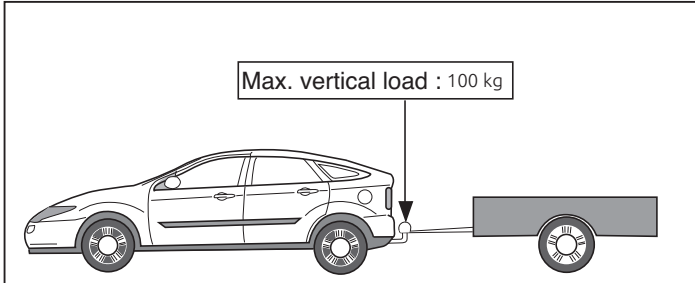
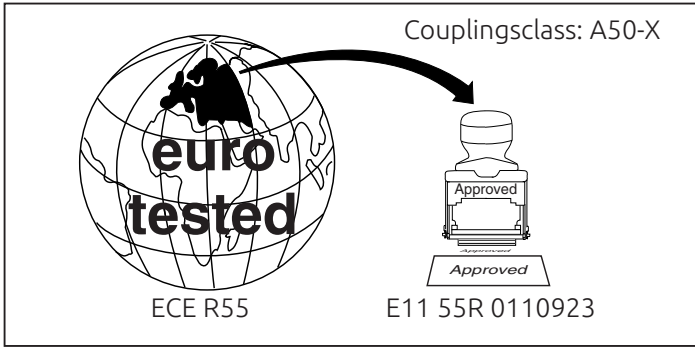
6/2016->



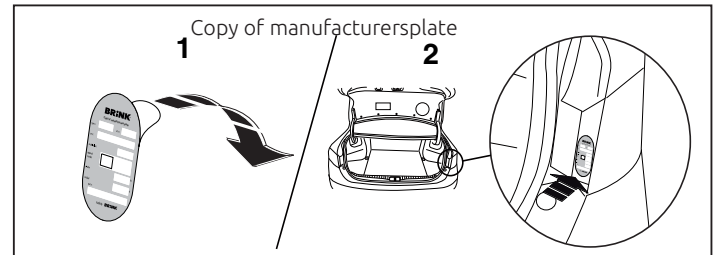
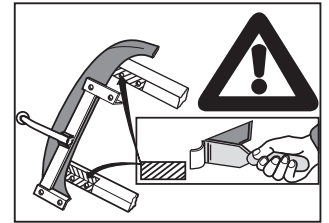
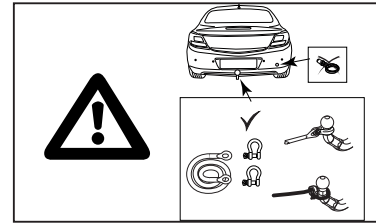
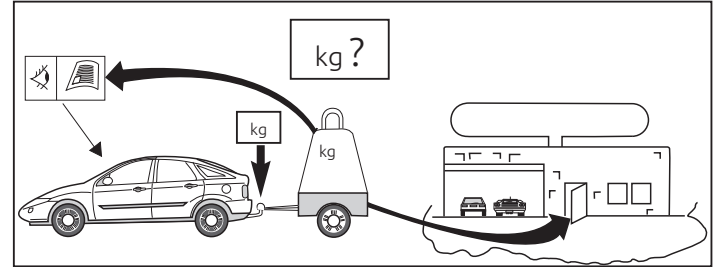
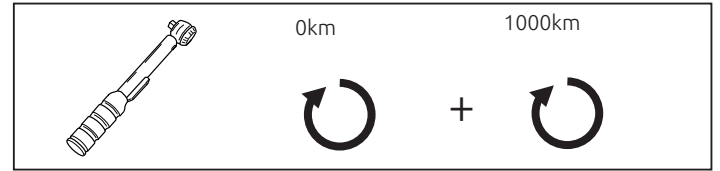
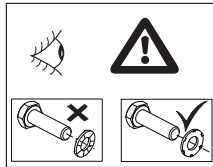
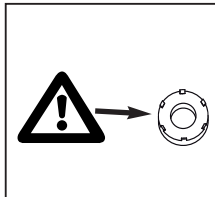
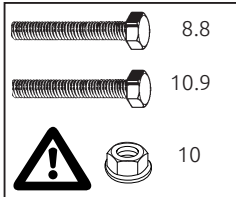
- NL Montagehandleiding
- GB Fitting instructions
- D Montageanleitung
- F Instructions de montage
- S Monteringsanvisningar
- DK Montagevejledning
- E Instrucciones de montaje
- I Istruzioni per il montaggio
- PL Instrukcja montażu
- SF Asennusohjeet
- CZ Pokyny k montáži
- H Szerelési útmutató
- RUS Руководство для монтажа

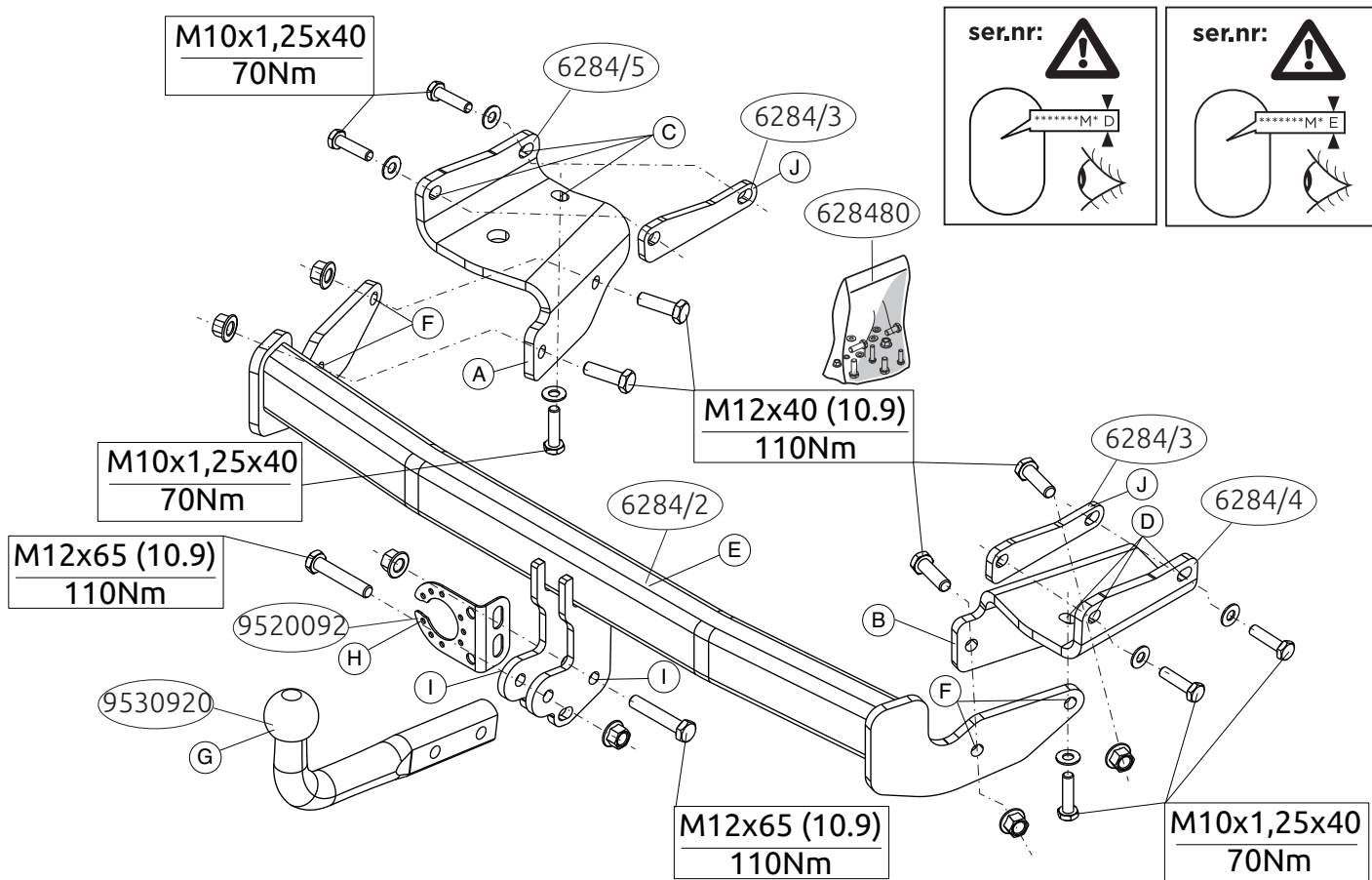
**BRINK®**

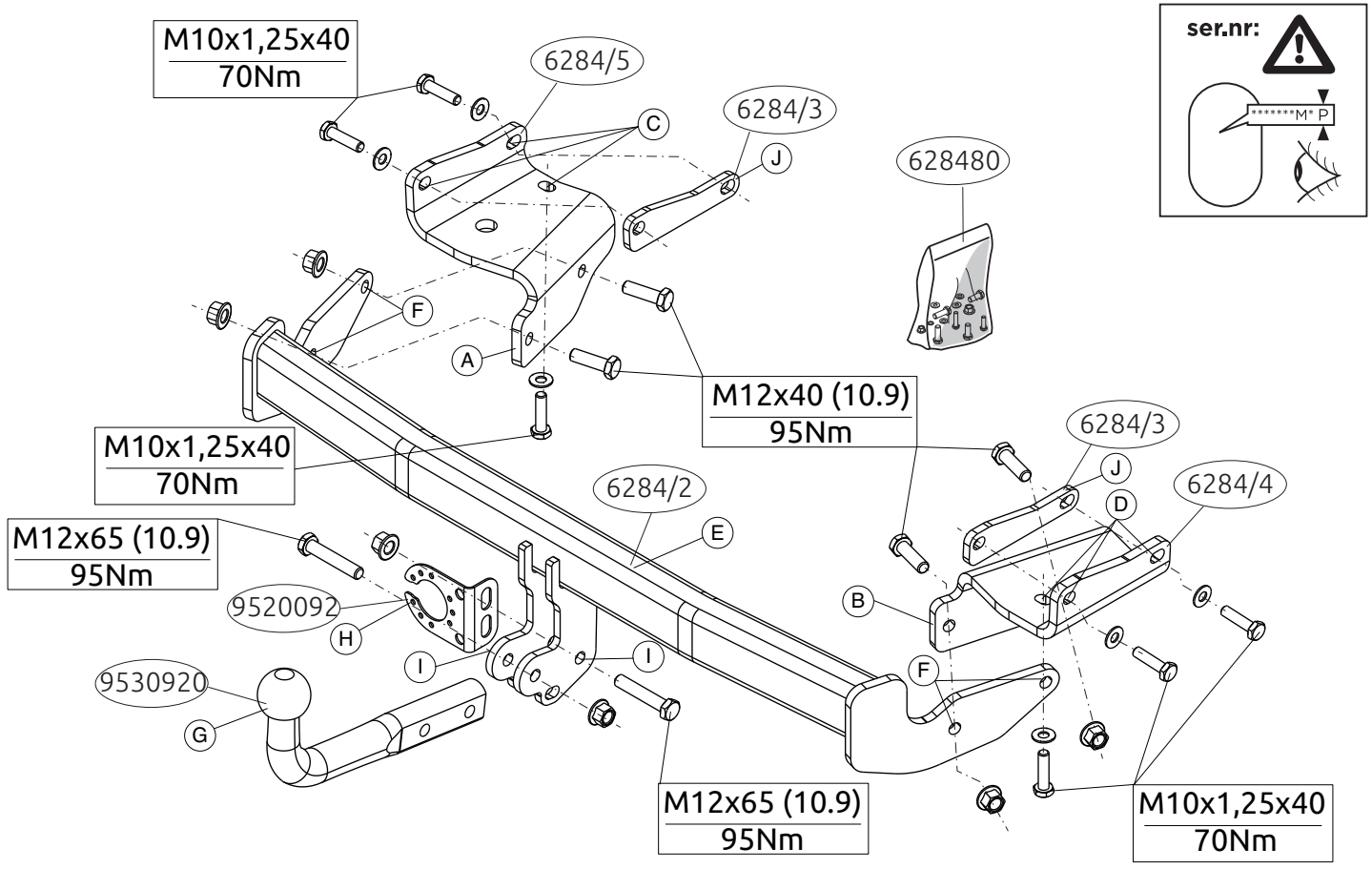
**Your perfect fit**  
brink.eu



D-Value: 8,15 kN







ser.nr:

**Voordat u met de montage begint dient u op het typeplaatje te kijken welke schets in de handleiding van toepassing is.**

1. Demonteer de kunststof beschermkap.  
Demonteer het aangegeven deel.  
Demonteer het laatste gedeelte van het uitlaatsysteem. Zie figuur 1.
2. Boor in de kunststof kap de gaten L en M zie fig. 2.
3. Zaag overeenkomstig figuur 3 het aangegeven deel uit.
4. Verwijder op de contactvlakken van de trekhaak met het voertuig de aanwezige kit of wax.
5. Plaats de steunen A en B inclusief vulplaten J en bevestig deze op de punten C en D, monteer het geheel los-vast.
6. Monteer de dwarsbalk E tussen de steunen A en B op de punten F, monteer het geheel handvast.
7. Draai alle bouten en moeren overeenkomstig schets vast.
8. Monteer het verwijderde.
9. Monteer de kogelstang G inclusief stekkerplaat H op de punten I.
10. Draai alle bouten en moeren overeenkomstig schets vast.

**Raadpleeg voor demontage en montage van voertuigonderdelen het werkplaatshandboek.**

**Raadpleeg voor montage en bevestigingsmiddelen de schets.**

**Raadpleeg voor montage en demontage van het afneembare kogelsysteem de bijgevoegde montagehandleiding.**

**BELANGRIJK:**

- \* Voor eventueel noodzakelijke aanpassing(en) "van het voertuig" dient men de dealer te raadplegen.
- \* Indien op de bevestigingspunten een bitumen of anti-dreunlaag aanwezig is, dient deze verwijderd te worden.

\* Voor de max. toegestane massa, welke uw auto mag trekken, dient u uw dealer te raadplegen.

**\* Bij het boren dient men er zorg voor te dragen, dat electriciteits-, rem- en brandstofleidingen niet worden geraakt.**

\* Verwijder "indien aanwezig" de plastic dopjes uit de puntlasmoeren.

\* Deze handleiding dient na montage bij de voertuigpapieren gevoegd te worden.

\* Brink Towing Systems B.V. is niet aansprakelijk voor de schade die het direct of indirect gevolg is van onjuiste montage, daaronder begrepen gebruik van niet-geschikte gereedschappen en het gebruik van andere dan de voorgeschreven montagewijze en middelen, dan wel onjuiste interpretatie van dit onderhavig montagevoorschrift.

**Before you start the fitting you must check the type plate to determine which sketch, in the fitting instruction, is applicable.**

1. Remove the plastic protective caps.  
Remove the part indicated.  
Detach the last section from the exhaust system. See figure 1.
2. Drill the holes L and M in the plastic cap. See fig. 2.
3. Saw out the indicated section in accordance with figure 3.
4. Remove any wax or glue present where the tow bar is in contact with the vehicle.
5. Position the supports A and B including spacer plates J and attach them at points C and D, then fit the whole thing without fully tightening.
6. Fit the cross beam E between supports A and B at points F and fit the whole thing finger-tight.
7. Tighten all nuts and bolts to the torque indicated in the drawing.

8. Fit the section removed.
9. Fit the ball hitch G, including socket plate H at points I.
10. Tighten all nuts and bolts to the torque indicated in the drawing.

**For dismantling and fitting the vehicle parts, see the site handbook.**

**For fitting instructions and attachment method, see drawing.**

**See the assembly manual supplied for instructions on fitting the removable ball system.**

**NOTE:**

**\* Should this installation process entail the cutting of the bumper – conformation MUST be obtained by the installation engineer of the customer’s acceptance prior to completion. Brink Towing Systems B.V. do not accept responsibility for any matters arising as a result of this miscommunication.**

**\* All measurements are in mm!**

- \* The dealer should be consulted for possible necessary adjustment(s) "of the vehicle".
- \* Remove the insulating material from the contact area of the fitting points.
- \* Consult your dealer for the maximum tolerated pull weight and ball hitch pressure of your vehicle.
- \* Do not drill through electrical-, brake- or fuellines.
- \* Remove (if present) the plastic caps from the spot welding nuts.
- \* This fitting instruction has to be enclosed in the vehicle documents after fitting the towbar.
- \* Brink Towing Systems B.V. is not liable for damage caused directly or indirectly by incorrect assembly, including the use of unsuitable tools, the use of other assembly methods and means than the ones outlined, and the incorrect interpretation of these assembly instructions.

**D**

**MONTAGEANLEITUNG:**

**Vor Beginn des Einbaus ist anhand der Typplakette der Anhängerkupplung festzustellen, welche Einbauskizze in dieser Montageanleitung die richtige ist.**

1. Die Kunststoffschutzkappen abmontieren.  
Den angegebenen Teil abmontieren.  
Den hintersten Teil des Auspuffsystems abmontieren.  
Siehe Abbildung 1
2. Bohren Sie die Löcher L und M in die Kunststoffkappe, s. Abb. 2.
3. Abb. 3 das angegebene Teil ausschneiden.
4. Bei den Berührungsflächen der Anhängervorrichtung mit dem Fahrzeug den vorhandenen Kitt oder das Wachs entfernen.
5. Die Halterungen A und B einschließlich Füllplatten J anlegen und bei den Punkten C und D befestigen. Alles halbfest montieren.
6. Den Querträger E zwischen den Halterungen A und B bei den Punkten F halbfest anbringen.
7. Alle Schrauben und Muttern gemäß den Angaben in der Abbildung festdrehen.
8. Das Entfernte montieren.
9. Die Kugelstange G einschließlich Steckdosenplatte H bei den Punkten I montieren
10. Alle Schrauben und Muttern gemäß den Angaben in der Abbildung festdrehen.

**Für die Demontage und Montage von Fahrzeugteilen das Werkstatt-Handbuch zu Rate ziehen.**

**Für die Montage und die Befestigungsmittel die Einbauskizze zu Rate ziehen.**

**Für die Montage und Demontage des abnehmbaren Kugelsystems die**

## beiliegende Montageanleitung zu Rate ziehen.

### HINWEISE:

- \* Für (eine) eventuell erforderliche Anpassung(en) "des Fahrzeugs" ist der Händler zu Rate zu ziehen.
- \* Im Bereich der Anlageflächen muß Unterbodenschutz, Hohlraumkonservierung (Wachs) und Antidröhnmaterial entfernt werden.
- \* **Vor dem Bohren prüfen, daß keine, dort eventuell vorhandene Leitungen beschädigt werden können.**
- \* Alle Bohrspäne entfernen und gebohrte Löcher gegen Korrosion schützen.
- \* Entfernen Sie "falls vorhanden", die Plastikkappen von den Punktschweißmuttern.
- \* Für das höchstzulässige Zuggewicht und der erlaubte Kugeldruck Ihres Fahrzeugs ist IhrHändler zu befragen.
- \* Die Quetschmuttern müssen nach einem späteren lösen der Muttern gegen neue ausgetauscht werden, da ansonsten die Sicherungswirkung nicht mehr garantiert ist!
- \* Brink Towing Systems B.V. haftet nicht für Schäden, die als direkte oder indirekte Folge einer nicht ordnungsgemäßen Montage auftreten, darunter fallen auch die Benutzung von ungeeigneten Werkzeugen, andere als die vorgeschriebenen Montageverfahren und Montagemittel sowie eine fehlerhafte Interpretation der betreffenden Montageanweisung.

F

### INSTRUCTIONS DE MONTAGE:

**Avant de commencer le montage veuillez, vérifier la plaque signalétique de l'attelage afin de d'identifier l'illustration correspondante dans la notice de montage.**

1. Démonter les caches de protection en plastique.  
Démonter la partie indiquée.  
Démonter la dernière partie de l'échappement. Voir la figure 1.
2. Percer dans le capuchon en plastique les trous L et M voir fig.2.
3. Scier la partie indiquée conformément à la figure 3.
4. Retirer le mastic ou la cire qui se trouve sur les surfaces de contact de l'attache-remorque avec le véhicule.
5. Positionner les supports A et B y compris les plaquettes de calage J et les fixer à l'emplacement des points C et D, monter l'ensemble sans serrer.
6. Monter la barre transversale E entre les supports A et B sur les points F, monter l'ensemble sans serrer.
7. Serrer tous les boulons et écrous conformément au schéma.
8. Monter ce qui a été retiré.
9. Monter la barre de la rotule G y compris la prise électrique H sur les points I.
10. Serrer tous les boulons et écrous conformément au schéma.

**Pour le montage et le démontage des pièces du véhicule, consulter la notice du fabricant.**

**Consulter le croquis pour voir le montage et les moyens de fixation.**

**Pour le montage et le démontage de la rotule amovible, consulter la notice de montage jointe.**

### REMARQUE:

- \* Pour une/des adaptations indispensables sur le véhicule, veuillez consulter le concessionnaire.
- \* Enlever la couche de bitume ou d'anti-tremblement qui recouvre éventuellement les points de fixation.
- \* Pour connaître le poids de traction maximum et le poids en flèche sur la rotule autorisée du véhicule, veuillez consulter votre concessionnaire.

**\* Veiller en perçant à ne pas endommager les conduites de électrique, de frein et de carburant.**

\* Retirer "si présents" les embouts en plastique des écrous de soudure par point.

\* Cette notice de montage doit être conervée à bord du véhicule après montage de l'attelage.

\* Brink Towing Systems B.V. décline toute responsabilité pour les dommages qui pourraient directement ou indirectement résulter d'un montage incorrect, y compris l'utilisation d'outils inappropriés et l'utilisation d'un mode d'emploi et de moyens autres que ceux prescrits, ou bien résulter d'une interprétation inexacte des présentes instructions de montage.

**S**

### **MONTERINGSANVISNINGAR:**

**Innan du startar monteringen måste du kontrollera typskylten för att kunna bedöma vilken skiss i monteringsanvisningen som ska användas.**

1. Demontera skyddskåporna av plast.  
Demontera den angivna delen.  
Demontera den bakersta delen av avgassystemet. Se figur 1.
2. Borra hålen L och M i plastkåpan. Se figur 2.
3. Såga ut de angivna delarna enligt figur 3.
4. Avlägsna all beläggning eller vax från dragkrokens kontaktytor med fordonet.
5. Placera stöden A och B inklusive fyllnadsplattor J och fäst dem vid punkterna C och D, fäst sedan det hela utan att dra åt ordentligt.
6. Fäst tvärbalk E mellan hållarna A och B vid punkterna F utan att dra åt helt.
7. Momentdra alla skruvar och muttrar enligt figuren.
8. Montera det som avlägsnats.

9. Montera kulstången G inklusive kontaktplattan H vid punkterna I.

10. Momentdra alla skruvar och muttrar enligt figuren.

**Se verkstadshandboken för demontering och montering av fordonets delar.**

**Se figuren för montering och monteringsmaterial.**

**Se de bifogade monteringsanvisningarna för montering och demontering av det löstagbara kulsystemet.**

### **OBS:**

\* Kontakta återförsäljaren om fordonet eventuellt bör modifieras.

\* Om det finns ett bitumen- eller stötdämpande lager vid kontaktytor skall detta avlägsnas.

\* Kontakta din återförsäljare för ditt fordons max. dragvikt och tillåtna kultryck.

**\* Vid borring skall man se till att elektrisk-, broms- och bränsleledningarna inte skadas.**

\* Avlägsna de små plastlocken - om dessa finns - från punktsvetsmuttrarna.

\* Efter att draget är monterat, placera monteringsanvisningen tillsammans med bilens övriga dokument.

\* Brink Towing Systems B.V. är inte ansvariga för skada som orsakats direkt eller indirekt av felaktig montering, inklusive användning av olämpliga verktyg, andra monteringsmetoder och processer än de som beskrivs, samt felaktig tolkning av dessa monteringsinstruktioner.

**DK**

### **MONTAGEVEJLEDNING:**

**For at vælge rigtigt spændingsmoment, er det vigtigt at aflæse serienummeret på typepladen, for at kunne vælge hvilket af de medsendte diagrammer der skal anvendes.**



1. Demonter kunststofbeskyttelseskapperne.  
Demonter den angivne del.  
Demonter den sidste del på udstødningssystemet. Se fig. 1.
2. Bør hullerne L og M i kunststofhætten. Jævnfør fig. 2.
3. Sav den markerede del ud ifølge figur 3.
4. Fjern ved kontaktområder mellem køretøjet og anhængertrækket det tilstedeværende kit eller voks.
5. Anbring støtterne A og B inklusiv udfyldningsplader J og monter disse ved punkterne C og D; monter det hele manuelt.
6. Monter tværvangen E mellem beslagene A og B på punkterne F, fastgør det hele med håndkraft.
7. Spænd alle bolte og møtrikker ifølge tegningen.
8. Monter de fjernede dele.
9. Monter kuglestangen G, inklusive kontaktplade H på punkterne I.
10. Spænd alle bolte og møtrikker ifølge tegningen.

**Rådfør værktøds håndbogen for demontering og montage af dele til køretøjet**

**Rådfør for montage og montage midler skitsen.**

**Rådfør for montage og demontering af det aftagelige kuglesystem den vedlagte montagevejledning.**

#### **BEMÆRK:**

- \* Kontakt forhandleren i forbindelse med eventuelle påkrævede ændring(er) på køretøjet.
- \* Undervognsbehandlingen skal fjernes de steder hvor trækket ligger an mod bilen.
- \* Kontakt Deres forhandler for oplysninger om den maksimale trækraft og det tilladte kugletryk.
- \* **Vær forsigtig ikke at bore i ledninger-, bremse eller benzinslange**
- \* Fjern plasticpropperne "om de findes" fra de punktsvejsede møtrikker.

\* Brink Towing Systems B.V. er ikke ansvarlig for skade der direkte eller indirekte er forårsaget af forkert montage, herunder også iberegnet brug af forkert værktøj og anvendelse af anden montage metode og andre montage midler end de foreskrevne samt fejltolkning af den medfølgende montagevejledning.

\* DENNE MONTERINGSVEJLEDNING SKAL MEDBRINGES VED SYN.

#### **E**

#### **INSTRUCCIONES DE MONTAJE:**

**Antes de comenzar el montaje por favor, verifique la placa descriptiva del enganche con el fin de determinar la figura correspondiente en la reseña de montaje.**

1. Desmontar las cubiertas protectoras sintéticas.  
Desmontar la parte indicada.  
Desmontar la última parte del sistema de escape. Véase la figura 1.
2. Perfore los orificios L y M en la tapa de plástico. Vea la fig. 3.
3. Corte la sección indicada según se muestra en la figura 2.
4. Retirar a la altura de las superficies de contacto del gancho de remolque con el vehículo el pegamento o la cera existentes.
5. Colocar los soportes A y B inclusive placas espaciadoras J y fijarlos a la altura de los puntos C y D, montar el conjunto sin apretar mucho.
6. Coloque la viga transversal E entre los soportes A y B en los puntos F y colóquelo todo apretando a mano.
7. Apretar todos los tornillos y tuercas de acuerdo con los puntos del gráfico.
8. Montar lo retirado.
9. Montar la barra de la bola G inclusive placa enchufe H en los puntos I.
10. Apretar todos los tornillos y tuercas de acuerdo con los puntos del gráfico.

**Consultar el manual de instalación de taller para el desmontaje y montaje de piezas del vehículo.**

**Consultar el croquis para el montaje y medios de fijación.**

**Consultar para el montaje y desmontaje del sistema de la bola extraíble las instrucciones de montaje adjuntas.**

**N.B.:**

- \* Para (una) eventual(es) adaptación(es) 'del vehículo' consúltese al concesionario.
- \* Si en los puntos de fijación hay una capa de betún o anti-choque hay que quitarla.
- \* Consulte a su concesionario para el peso máximo de tracción y la presión de la bola admitida de su vehículo.
- \* **No agujerear cable de eléctrico, tubos de freno o gasolina"**
- \* Retirar, si presentes, los capuchones de plástico de las tuercas de soldadura por punto.
- \* Guarde estas instrucciones junto a la documentación del vehículo después del montaje del enganche.
- \* Brink Towing Systems B.V. no se responsabiliza por daños causados, directa o indirectamente, por un montaje incorrecto, incluyendo el uso de herramientas inadecuadas, por el uso de métodos de montaje y medios distintos a los indicados y por la interpretación incorrecta de estas instrucciones de montaje.

**I**

**ISTRUZIONI PER IL MONTAGGIO:**

**Prima di iniziare il montaggio verificare la terghetta identificativa per determinare quale disegno, presente nelle istruzioni, è applicabile.**

1. Smontare le calotte di protezione in plastica.  
Smontare il pezzo indicato.  
Smontare la parte esterna del sistema di scarico. Vedi figura 1.

2. Praticare i fori L e M nel tappo di plastica. Vedi fig. 2.
3. Segare via la parte indicata in figura 3.
4. Rimuovere il mastice o la cera presenti sulle superfici di contatto del gancio traino con il veicolo.
5. Posizionare i sostegni A e B applicando le piastre di riempimento J e fissarli manualmente in corrispondenza dei punti C e D.
6. Montare la traversa E tra i sostegni A e B e fissarla manualmente in corrispondenza dei punti F.
7. Serrare tutti i dadi e bulloni alle coppie di serraggio indicate nel disegno.
8. Montare quanto rimosso.
9. Montare l'asta della sfera G, completa di piastra di contatto H in corrispondenza dei punti I.
10. Serrare tutti i dadi e bulloni alle coppie di serraggio indicate nel disegno.

**Per lo smontaggio ed il montaggio dei componenti del veicolo consultare il manuale tecnico dell'officina.**

**Consultare il disegno per il montaggio ed i dispositivi di fissaggio.**

**Per il montaggio e lo smontaggio del sistema a sfera rimovibile, consultare le istruzioni di montaggio allegate.**

**N.B.:**

- \* Per eventuali necessari adattamenti "del veicolo" si consiglia di consultare il fornitore.
- \* Rimuovere lo strato di materiale isolante dai punti d'attacco.
- \* Per il peso complessivo trainabile della Vostra vettura, consultate il Vostro rivenditore autorizzato.
- \* **Praticando i fori, prestare attenzione a non danneggiare i cavi elettrici, i cavi del freno e i condotti del carburante.**
- \* Rimuovere, se presenti, i coperchietti in plastica dai dadi di saldatura per punto.
- \* Questa istruzione di montaggio deve essere allegata ai documenti del

veicolo dopo l'installazione del gancio.

\* Brink Towing Systems B.V. non può essere ritenuta responsabile per eventuali danni direttamente o indirettamente dovuti ad un errato montaggio, intendendo con ciò anche l'uso di attrezzi non idonei e l'uso di metodi e mezzi di montaggio diversi da quelli prescritti, nonché all'errata interpretazione delle seguenti istruzioni di montaggio.

PL

## INSTRUKCJA MONTAŻU:

**Przed rozpoczęciem montażu należy sprawdzić tabliczkę znamionową, aby ustalić, który z rysunków znajdujących się w instrukcji montażowej należy wykorzystać.**

1. Zdemontować kołpaki zabezpieczające wykonane z tworzywa sztucznego.  
Zdemontować zaznaczony odcinek.  
Zdemontować ostatni odcinek rury wydechowej. Patrz rysunek 1.
2. W osłonie z tworzywa sztucznego wywierć otwory L i M, patrz rys. 2.
3. Wypłiwać zgodnie z rysunkiem 3 wskazny odcinek..
4. Usunąć w miejscu powierzchni stychnych haka holowniczego z pojazdem znajdujący się tam kit lub wosk.
5. Umieścić wsporniki A i B wraz z płytami wypełniającym J i umocować je w punktach C i D, lekko przymocować całość.
6. Zamontować poprzecznicę E między wspornikami A i B w punktach F, całość lekko przymocować.
7. Dokręcić wszystkie śruby i nakrętki zgodnie z rysunkiem.
8. Zamontować to co zostało usunięte.
9. Zamontować drąg kuli G wraz z płytą z gniazdem wtykowym H w punktach I.
10. Dokręcić wszystkie śruby i nakrętki zgodnie z rysunkiem.

**Co do montażu i montowania części pojazdu zapoznać się z podręcznikiem warsztatowym.**

**Co do montażu i środków montażowych zapoznać się ze schematem.**

**Co do montażu i demontażu zdejmowanej kuli zapoznać się z załączoną instrukcją montażu.**

## WSKAZÓWKI:

- \* Po przejechaniu 1000 km dokręcić wszystkie elementy skręcane.
- \* **Podczas ewentualnych odwiertów upewnić się czy w pobliżu nie znajdują się przewody instalacji elektrycznej, przewody hydrauliczne lub przewody paliwowe.**
- \* Wszystkie ubytki powłoki lakierniczej zabezpieczyć przed korozją.
- \* Należy wyjąć ewentualne plastikowe zaślepki w punktach przyspawanych nakrętek.
- \* Stosować nakrętki oraz śruby gatunkowe dostarczone w komplecie.
- \* Utrzymywać kulę w czystości, oraz pamiętać o regularnym jej smarowaniu.
- \* Hak holowniczy zarejestrować w stacji diagnostycznej.

Zastosowanie się do powyższych wskazań gwarantuje Państwu bez-

- \* pieczeństwo, niezawodność i sprawność naszego wyrobu przez cały okres jego użytkowania.
- \* Brink Towing Systems B.V. nie ponosi odpowiedzialności za straty poniesione pośrednio lub bezpośrednio na skutek niewłaściwego montażu, w tym użycia niewłaściwych narzędzi i sposobów montażu niezgodnych z instrukcją, oraz niezastosowanie się do treści instrukcji.

### Ennen asennusta selvitä tyyppikilvestä, mikä asennusohjeen piirros koskee kyseistä autoa

1. Irrota muoviset suojakannet. .  
Irrota merkitty osa.  
Irrota pakoputkijärjestelmän viimeinen osa. Ks. kuva 1
2. Poraamalla muovipäällykseen reiät L ja M, katso kuva 2.
3. Sahaa merkitty osa irti kuvan 3 mukaisesti.
4. Poista mahdollinen kitti ja vaha kohdista, joissa vetokoukku on kosketuksissa ajoneuvoon.
5. Aseta kannattimet A ja B sekä välikappale J ja kiinnitä ne kohtiin C ja D, kiinnitä ne kaikki löyhästi.
6. Kiinnitä poikittaispalkki E tukien A ja B väliin kohtiin F, kiinnitä kaikki käsin.
7. Kiristä kaikki pultit ja mutterit piirroksen mukaisesti.
8. Kiinnitä irrotetut osat.
9. Kiinnitä kuulavetolaite (hitch) G sekä pistorasialevy H väliin kohtiin I.
10. Kiristä kaikki pultit ja mutterit piirroksen mukaisesti.

### Ajoneuvon osien purkamis- ja asennusohjeet, ks. työpaikalla käytetty käsikirja.

#### Asennus- ja kiinnitysohjeet, ks. piirros.

#### Irrotettavan kuulajärjestelmän asennus- ja purkamisohjeet, ks. oheinen asennusopas.

#### TÄRKEÄÄ:

- \* "Ajoneuvoa" koskevasta mahdollisesta tarpeellisesta sovellutuksesta/sovellutuksista on kysyttävä neuvoa jälleenmyyjältä.
- \* Mikäli kiinnityskohdissa on bitumi- tai tärinänestokerros, se on poistettava.
- \* Auton vetämää sallittua enimmäiskuormitusta on tiedusteltava jälleen-

myyjältä.

#### \* Porattaessa on huolehdittava siitä, että ei jouduta kosketuksiin sähkö-, jarru- tai polttoainejohtojen kanssa.

- \* Poista, "mikäli olemassa", pistehitsausmuttereiden muovisuojukset.
- \* Nämä asennusohjeet on asennuksen jälkeen säilytettävä yhdessä ajoneuvoa koskevien papereiden kanssa.
- \* Brink Towing Systems B.V. ei ole vastuussa vioittumisesta, joka on suoraan tai epäsuoraan aiheutunut väärästä asennuksesta samoin kuin sopimattomien työkalujen käytöstä, muiden kuin ohjeissa mainittujen asennusmenetelmien tai välineiden käytöstä sekä kyseisten asennusohjeiden väärintulkinnasta.

### Před instalací je nutno zkontrolovat typový štítek, abyste zjistili, který nářez v pokynech pro instalaci máte použít.

1. Odstraňte plastové ochranné kryty.  
Odstraňte označenou část.  
Oddělte poslední část ze systému výfuku. Viz schéma 1.
2. Do měřlohotného krytu vyvrtejte otvory L a M, viz obrázek 2.
3. Vyřízněte označenou část podle obrázku 3.
4. Odstraňte jakýkoliv vosk nebo lepidlo z místa spojení tažné tyče s vozidlem.
5. Umístěte vzpěry A a B pomocí rozpěrných trubiček J a připevněte je v bodech C a D, pak připevněte celou tuto část aniž byste ji plně utáhli.
6. Umístěte příčný nosník E mezi podpěry A a B k bodům F a utáhněte ručně tento celek.
7. Utáhněte všechny matice a šrouby kroutivou silou uvedenou v nákresu.
8. Připevněte odstraněnou část.

9. Pripevněte kulovou tažnou hlavici G včetně destičky se zásuvkou H k bodům I.
10. Utáhněte všechny matice a šrouby kroutivou silou uvedenou v nákresu.

**Před demontáží a montáží částí vozidla konzultujte montážní příručku.**

**Montážní pokyny a metoda připevnění dle náčrtu.**

**Před montáží vyměnitelného systému tažné koule konzultujte montážní manuál.**

### **DŮLEŽITÉ:**

- \* Pokud je potřeba provést na voze úpravy, obraťte se na svého prodejce.
- \* Pokud je místo montáže opatřeno asfaltovým nátěrem nebo vrstvou nátěru snižující hluk, odstraňte je.
- \* Pro informaci o maximálním nákladu povoleném k tažení se obraťte na svého prodejce.
- \* **Při vrtání dbejte zvýšené pozornosti, zejména co se týče elektrických, brzdových a palivových kontaktů.**
- \* Pokud jsou na maticích bodového svařování plastová víčka, odstraňte je.
- \* Po montáži uschovejte tento manuál k ostatním dokladům vozidla.
- \* Společnost Brink Towing Systems B.V. neodpovídá za přímé ani nepřímé škody způsobené nesprávnou montáží, včetně použití nevhodných nástrojů, použití jiných metod montáže a prostředků než uvedených a nesprávným pochopením těchto pokynů k montáží.

**H**

### **SZERELÉSI ÚTMUTATÓ:**

**Mielőtt rögzítené az eszközt, ellenőrizze a típusáblát, hogy a rögzítési útmutató alapján melyik ábra alkalmazandó.**

1. Távolítsa el a műanyag védőfedeleket.  
Távolítsa el a feltüntetett részt.

Válassa le a kipufogórendszer utolsó részét. Lásd az ábrát 1.

2. Fúrja be a műanyag borításba a L és M, ld. 2. ábra
3. Fűrészszel vágja ki a jelzett részt a 3 ábrának megfelelően.
4. Távolítsa el az összes kenőanyagot illetve ragasztót a vontatórúd a járművel érintkező részeinél.
5. Helyezze el a A és B támasztékokat távolságtartó lemezek segítségével J és illeszse a C és D pontokhoz, majd szerelje fel az egész tárgyat lazán felcsavarva.
6. Illeszse az E keresztartót az A és B tartók közé az F pontokban, majd húzza meg ujjal a rögzítéseket.
7. Szorítsa be az összes anyát és csavart a rajzon feltüntetett csavarónyomatékig.
8. Helyezze vissza az eltávolított elemet.
9. Helyezze fel a G gömb alakú rögzítőt, az H illesztőlemezzel együtt az I pontokban.
10. Szorítsa be az összes anyát és csavart a rajzon feltüntetett csavarónyomatékig.

**A jármű alkatrészeinek szétszerelési és összeillesztési módját lásd a munkahelyi kézikönyvben.**

**Az összeillesztési útmutatót és az alkatrészek csatlakoztatási módját lásd a rajzon.**

**Az eltávolítható gömbrendszer összeszerelése érdekében, lásd a összeszerelési kézikönyvet.**

### **FONTOS:**

- \* Amennyiben a gépkocsin módosításra van szükség, kérjünk felvilágosítást kereskedőnk től.
- \* Amennyiben a csatlakozási pontok bitumennel, vagy zajcsökkentő anyaggal van bevonva, ezeket távolítsuk el.
- \* A jármű által maximálisan vontatható megengedett teher mértékéről

tájékoztatónk kereskedésnél.

**\* Fúrás során ügyeljünk arra, hogy elkerüljük az elektromos, a fék- és az üzemenyag-vezetékeket.**

\* Amennyiben ponthegeztéssel rögzített anyagkal találkozunk, vegyük le róluk a mianyag sapkát.

\* A felszerelés után az útmutatót CErizzük a gépjármű papírjaival együtt.

\* A Brink Towing Systems B.V. nem vállal felelősséget a nem megfelelő szerelésből közvetlen vagy közvetett módon következő károkért. Ez vonatkozik a nem megfelelő szerszámok használatára, a leírtaktól eltérő módszerek és eszközök alkalmazására, valamint a szerelési útmutató téves értelmezésére.

**RUS РУКОВОДСТВО ДЛЯ МОНТАЖА:**

**Перед тем, как начинать монтаж, требуется проверить табличку с типом изделия для того, чтобы определить какую именно из иллюстраций в инструкции по установке нужно использовать.**

1. Снять пластмассовые защитные колпаки.  
Снять указанные детали.  
Снять последнюю секцию выхлопной трубы. См. рисунок 1.
2. Просверлить в буферном бруске отверстия L и M, см. рис. 2.
3. Выпилить обозначенную часть, как указано на рис. 3.
4. Удалить имеющийся клей или парафин на месте соприкосновения буксирного крюка с автомобилем.
5. Поставить кронштейны A и B вместе с наполняющими пластинами J и прикрепить их в точках C и D, закрепив не до конца.
6. Установить поперечный брус E между опорами A и B в точках F, затянув крепежный материал не до конца.
7. Затянуть все болты и гайки в соответствии со значениями, указанными на рисунке.

8. Установить снятые ранее детали.

9. Установить крюк с шаром G, вместе со штепсельной платой H в точках I.

10. Затянуть все болты и гайки в соответствии со значениями, указанными на рисунке.

**Для инструкций по снятию и установке деталей автомобиля, обращайтесь к руководству для работников гаражей.**

**Информацию о монтаже и средствах крепления вы найдете в схеме.**

**Для инструкций по установке и снятию съемного крюка с шаром, обращайтесь к прилагаемому руководству по монтажу.**

**ВНИМАНИЕ:**

\* Если потребуются изменения конструкции транспортного средства, следует посоветоваться с дилером автомобиля.

\* Если в точках прикрепления имеется слой битума или противозащитной материал, его следует удалить.

\* Сведения о максимально допустимой массе буксируемого прицепа Вы можете получить у дилера автомобиля.

**\* При сверлении следите за тем, чтобы не задеть электропроводку и линии тормозной цепи и подачи горючего.**

\* Удалите (если они имеются) пластмассовые затычки из приваренных гаек.

\* После монтажа крюка следует хранить настоящее руководство в комплекте с технической документацией автомобиля.

\* Фирма Brink Towing Systems B.V. не отвечает за ущерб, являющийся прямым или косвенным следствием неправильного монтажа, в том числе использования неподходящих инструментов и применения иного способа монтажа или других средств, чем предписано в инструкции, либо неправильного истолкования настоящей инструк-

