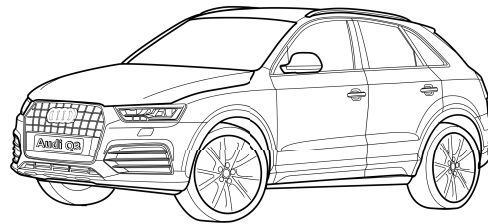
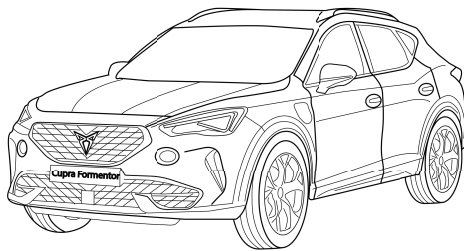


Towbar

40294

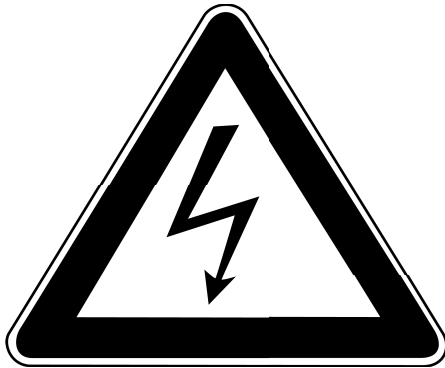
Cupra/ Audi/ Volkswagen/ Seat/ Skoda

- Formentor (e-HYBRID) 2020 ->
- Q3 (Incl. S-Line) 2012 ->
- Tiguan (PHEV) 2007 ->
- Ateca 2016 ->
- Tarraco 2018 ->
- Tiguan (PHEV) 2016 ->
- Tiguan Allspace 2017 ->
- Karoq 2017 ->



This Fitting Instruction is dated **28-11-2023**.
Always scan for the latest and most complete fitting instructions.





NL

- * Inbouwen in een high-voltage elektrische auto of in een hybride auto mag uitsluitend door gekwalificeerd personeel geschieden.
- * De voorgeschreven kwalificaties variëren naargelang het gebied.
- * Neem de plaatselijk geldende wetgeving en de wettelijk voorgeschreven richtlijnen met betrekking tot service aan elektrische voertuigen in acht.
- * Het niet in acht nemen van deze instructie kan tot ernstig letsel en dood leiden.

GB

- * Fitting in a HV electric car or hybrid vehicle must only be done by qualified personnel.
- * The required qualifications may vary depending on the region.
- * Please observe the local legislation and legal directives relating to service to electric vehicles.
- * Disregarding these instructions may lead to serious injuries or death.

D

- * Der Einbau in ein HV Elektrofahrzeug/ Hybrid darf nur von qualifiziertem Personal durchgeführt werden.
- * Die erforderlichen Qualifikationen variieren je nach Region.
- * Beachten Sie die örtlichen Gesetze und gesetzlichen Richtlinien bezüglich Elektrofahrzeug-Service.
- * Das Missachten dieser Anweisung kann zu schweren Verletzungen oder zum Tod führen.

F

- * Le montage dans un véhicule électrique haute tension (HV) ou un véhicule hybride ne peut être fait que par du personnel qualifié.
- * Les qualifications requises sont variables selon la région.
- * Respectez les lois locales et les directives légales pour le service aux véhicules électriques.
- * Le non-respect de ces instructions peut provoquer des blessures graves ou entraîner la mort.

S

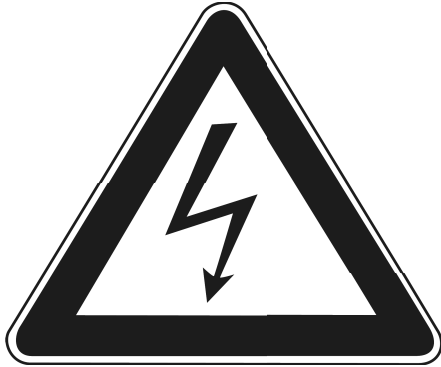
- * Monteringen i ett HS-elfordon eller ett hybridfordon får endast genomföras av kvalificerad personal.
- * Vilken kvalifikation som krävs kan variera från region till region.
- * Beakta alla lagar och bestämmelser som gäller i respektive land samt alla lagliga direktiv som gäller för servicearbeten på elfordon.
- * Om detta inte beaktas finns risk för mycket allvarlig kroppsskada eller livsfara.

DK

- * Indbygningen i et HV elektrisk køretøj eller hybridkøretøj må kun gennemføres af kvalificeret personale.
- * De krævede kvalifikationer varierer afhængigt af regionen.
- * Læs og overhold de lokale love og de lovmæssige bestemmelser vedr. service af elektriske køretøjer.
- * En manglende overholdelse af denne instruktion kan føre til alvorlige kvæstelser, evt. med døden til følge.

E

- * La instalación en un vehículo híbrido o en un vehículo eléctrico de alto voltaje solo puede ser realizada por personal cualificado.
- * Las calificaciones varían según la región.
- * Tenga en cuenta las leyes locales y las pautas legales con respecto al servicio del vehículo eléctrico.
- * Si no se siguen estas instrucciones, se pueden producir lesiones graves o la muerte.



I

* L'installazione in un'automobile ibrida oppure in un'automobile elettrica ad alta tensione (HV) può essere eseguita esclusivamente da parte di personale qualificato.

* Le qualificazioni necessarie variano da regione a regione.

* Tenere conto delle leggi e delle direttive valide a livello locale in relazione all'assistenza per le auto elettriche.

* La mancata osservanza di queste istruzioni può causare lesioni gravi oppure la morte.

PL

* Montaż w pojeździe z napędem elektrycznym HV lub z napędem hybrydowym może zostać

wykonany wyłącznie przez wykwalifikowany personel.

* Wymagane kwalifikacje mogą różnić się zależnie od regionu, w którym dokonywany jest montaż.

* Wymagane jest przestrzeganie lokalnych przepisów prawnych i dyrektyw dotyczących serwisu pojazdów z napędem elektrycznym. Nieprzestrzeganie powyższych wskazówek grozi ciężkimi urazami ciała lub utratą życia.

SF

* Asennuksen korkeajännitesähköajoneuvoon (HV) tai hybridiajoneuvoon saa suorittaa vain pätevä henkilöstö.

* Vaadittava pätevyys vaihtelee maakohteisesti.

* Noudata sähköajoneuvon huoltoa koskevia paikallisia lakeja ja lain määräyksiä.

* Tämän ohjeen laiminlyönti voi aiheuttaa vakavan loukkaantumisen tai kuoleman.

CZ

* Vestavbu do elektrovozidla na vysoké napětí nebo do hybridního vozidla může provádět pouze kvalifikovaný personál.

* Dle daného státu se nezbytná požadovaná kvalifikace liší.

* Při servisních činnostech na elektrovozidlech postupujte dle místních zákonů a zákonných směrnic.

* Nedodržování těchto pokynů může mít za následek vážné úrazy a smrt.

H

* A beépítést egy nagyfeszültségű villamos gépjárműbe vagy egy hibrid gépjárműbe csak megfelelő képzésű személyzet hajthatja végre.

* A szükséges képzés régióról régióra változó. Kérjük, vegye tekintetbe a villamos gépjárművek szerivelésével kapcsolatos helyi törvényeket és törvényes irányelveket.

* Ezen Utasítás figyelmen kívül hagyása súlyos vagy halálos sérülésekhez vezethet.

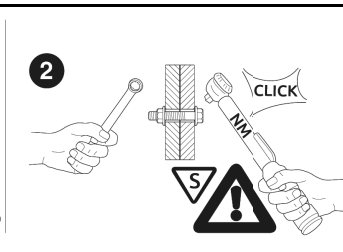
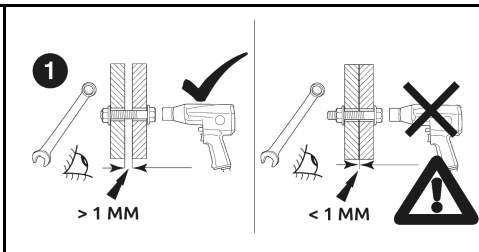
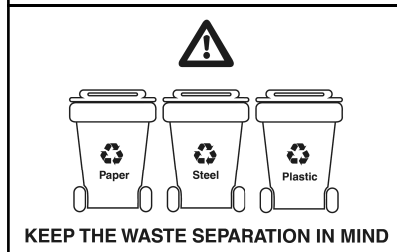
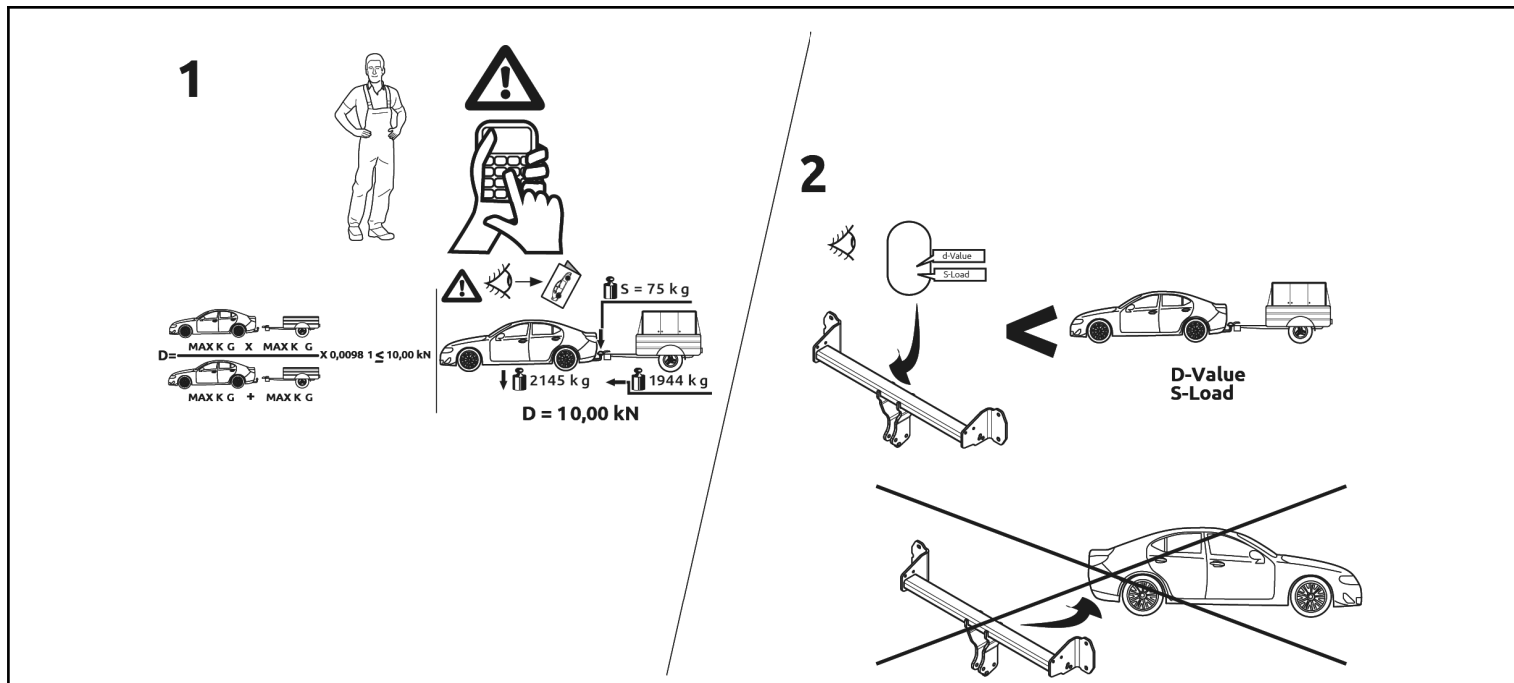
RUS

* Монтаж в электромобиль HV или в гибридный автомобиль может производить только квалифицированный персонал.

* Уровень необходимой квалификации зависит от региональных требований.

* Обратите Ваше внимание на региональные законы и директивы согласно законодательству относительно сервиса для электромобилей.

* Несоблюдение данной инструкции может обусловить тяжелые травмы или привести к смертельному случаю.



BRiNK

Type no. **40294** Art.no.

Serial no. **XXX** **E**

Coupling class **A50-X**

Approval no.
E11 **55R 0212139**

D-value **D 12.6** kN

Vertical load **S 100** kg

CM-Load **CM 75** kg

Part no.

Made by **BRiNK**

CM Max.: 75kg Max. vertical load: 100kg

CM MAX

CM (Carrier Mass) =

$\varnothing 49,61\text{mm} \leq D \leq \varnothing 50\text{mm}$

0km 1000km

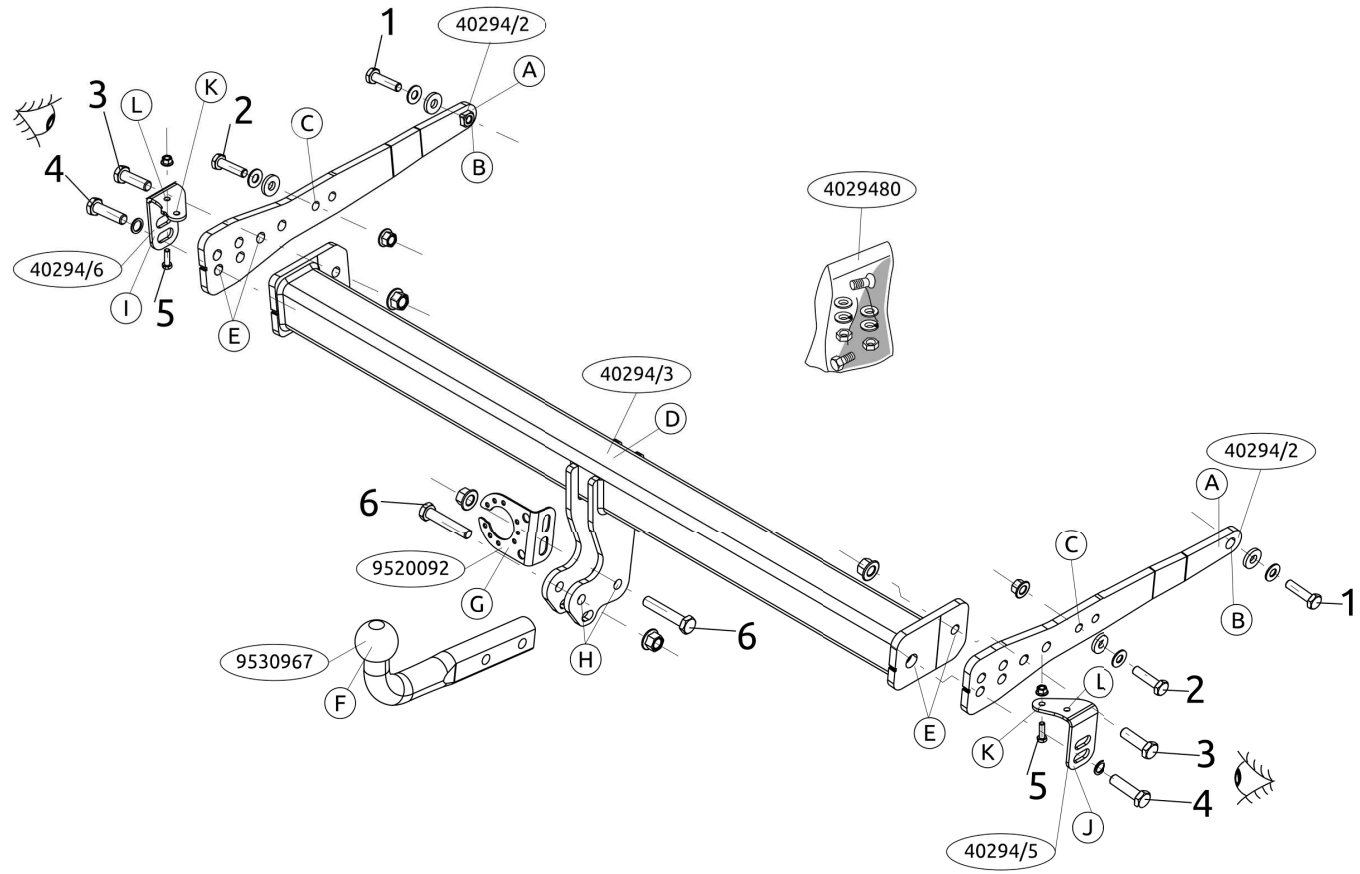
Copy of manufacturersplate

Bolts/Nuts

	10.9
	10

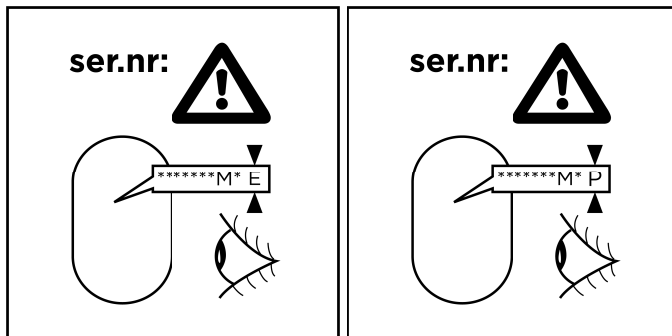
Washers

- Washer
- Schnorr washer (VS)



Torque

Before you start the fitting you must check the type plate to determine which sketch, in the fitting instruction, is applicable.



1. M10x40 (10.9)

*****M* E: 45 Nm

*****M* P: 45 Nm

2. M10x40 (10.9)

*****M* E: 75 Nm

*****M* P: 75 Nm

3. M12x40 (10.9)

*****M* E: 120 Nm

*****M* P: 105 Nm

4. M12x45 (10.9)

*****M* E: 75 Nm

*****M* P: 75 Nm

5. M6x20 (10.9)

*****M* E: 20 Nm

*****M* P: 20 Nm

6. M12x65 (10.9)

*****M* E: 120 Nm

*****M* P: 105 Nm

NL

Montage handleiding

Voordat u met de montage begint dient u op het typeplaatje te kijken welke schets in de handleiding van toepassing is.

1. Demonteer de achterlichtunits. Demonteer de bumper inclusief de stootbalk van het voertuig. De stootbalk wordt niet meer gebruikt. Herplaats de moeren. Zie figuur 1/2/3/4/5/6/7.
2. Verwijder op de contactvlakken van de trekhaak met het voertuig de aanwezige kit of wax.
3. Plaats de profielen A in de chassisbalken, bevestig deze handvast op de punten B.
4. Plaats het balkgedeelte D, inclusief de steunen I en J en bevestig deze op de punten E. Zie figuur 8.
5. Let op, indien nodig: Monteer de antennes aan steunen I en J op de punten K en L.
6. Draai alle bouten en moeren overeenkomstig de schets vast.
7. Let op, indien nodig: Zaag een deel overeenkomstig figuur 9/10/11/12 in het midden aan de onderzijde uit de bumper.
8. Herplaats het onder punt 1 verwijderde.
9. Monteer de kogelstang F inclusief stekkerplaat G op de punten H.
10. Draai alle bouten en moeren overeenkomstig de schets vast.

Raadpleeg voor demontage en montage van voertuigonderdelen het werkplaatshandboek. Raadpleeg voor montage en bevestigingsmiddelen de schets.

Belangrijk

- * Voor eventueel noodzakelijke aanpassing(en) "van het voertuig" dient men de dealer te raadplegen.
- * Indien op de bevestigingspunten een bitumen of anti-dreunlaag aanwezig is, dient deze verwijderd te worden.
- * Voor de max. toegestane massa, welke uw auto mag trekken, dient u uw dealer te raadplegen.
- * Bij het boren dient men er zorg voor te dragen, dat electriciteits-, remen brandstofleidingen niet worden geraakt

* Verwijder "indien aanwezig" de plastik dopjes uit de puntlasmoeren.

* Deze handleiding dient na montage bij de voertuigpapieren gevoegd te worden.

* Brink is niet aansprakelijk voor de schade die het direct of indirect gevolg is van onjuiste montage, daaronder begrepen gebruik van niet-geschikte gereedschappen en het gebruik van andere dan de voorgeschreven montagewijze en middelen, dan wel onjuiste interpretatie van dit onderhavig montagevoorschrift.

GB

Fitting Instructions

Before you start the fitting you must check the type plate to determine which sketch, in the fitting instruction, is applicable.

1. Remove the rear-light units. Remove the bumper and the buffer beam from the vehicle. The buffer beam will no longer be needed. Replace the nuts. See image 1/2/3/4/5/6/7.
2. Remove any wax or glue present where the tow bar is in contact with the vehicle.
3. Place sections A in the chassis members, attach these hand-tight onto points B.
4. Position the member section D, including the supports I and J, and attach them at points E. See image 8.
5. Please note. If necessary: Attach the aerials to supports I and J at points K and L.
6. Tighten all nuts and bolts to the torque indicated in the drawing.
7. Please note. If necessary: Saw a section out of the middle of the underside of the bumper as shown in img 9/10/11/12.
8. Replace the items removed in step 1.
9. Fit the ball hitch F, including socket plate G at points H.
10. Tighten all nuts and bolts to the torque indicated in the drawing.

For dismantling and fitting the vehicle parts, see the site handbook. For fitting instructions and attachment method, see drawing.

Important

- * Should this installation process entail the cutting of the bumper – conformation MUST be obtained by the installation engineer of the customer's acceptance prior to completion. Brink Towing Systems do not accept responsibility for any matters arising as a result of this miscommunication.
- * All measurements are in mm!
- * The dealer should be consulted for possible necessary adjustment(s) ""of the vehicle"".
- * Remove the insulating material from the contact area of the fitting points.
- * Consult your dealer for the maximum tolerated pull weight and ball hitch pressure of your vehicle.
- * Do not drill through electrical-, brake- or fuellines.
- * Remove (if present) the plastic caps from the spot welding nuts.
- * This fitting instruction has to be enclosed in the vehicle documents after fitting the towbar.
- * Brink is not liable for damage caused directly or indirectly by incorrect assembly, including the use of unsuitable tools, the use of other assembly methods and means than the ones outlined, and the incorrect interpretation of these assembly instructions.

D

Montageanleitung

Vor Beginn des Einbaus ist anhand der Typplakette der Anhänger kuppung festzustellen, welche Einbauskizze in dieser Montageanleitung die richtige ist.

1. Die Rücklichter abmontieren. Die Stoßstange einschließlich den Stoßbalken vom Fahrzeug abmontieren. Der Stoßbalken wird nicht mehr benötigt. Die Muttern wieder anbringen. Siehe Abbildung 1/2/3/4/5/6/7.
2. Bei den Berührungsflächen der Anhängervorrichtung mit dem Fahrzeug den vorhandenen Kitt oder das Wachs entfernen.
3. Die Profile A im Fahrgestellträger anlegen und bei den Punkten B halbfest befestigen.
4. Den Querbalken C einsetzen, einschließlich Die Halterungen D und E bei den Punkten befestigen. Siehe Abbildung 8.

5. Hinweis (soweit erforderlich): Die Antennen an die Halterungen I und J bei den Punkten K und L montieren.
6. Alle Schrauben und Muttern gemäß den Angaben in der Abbildung festdrehen.
7. Hinweis (soweit erforderlich): Auf der Unterseite der Stoßstange einen Teil aus der Mitte gemäß Abbildung 9/10/11/12 herausschneiden.
8. Das unter Abschnitt 1 Entfernte wieder anbringen.
9. Die Kugelstange F einschließlich Steckdosenplatte G bei den Punkten H montieren.
10. Alle Schrauben und Muttern gemäß den Angaben in der Abbildung festdrehen.

Für die Demontage und Montage von Fahrzeugteilen das Werkstatt-Handbuch zu Rate ziehen. Für die Montage und die Befestigungsmittel die Einbauskizze zu Rate ziehen.

Wichtig

- * Für (eine) eventuell erforderliche Anpassung(en) ""des Fahrzeugs"" ist der Händler zu Rate zu ziehen.
- * Im Bereich der Anlageflächen muß Unterbodenschutz, Hohlraumkonservierung (Wachs) und Antiröhmmaterial entfernt werden.
- * Vor dem Bohren prüfen, daß keine, dort eventuell vorhandene Leitungen beschädigt werden können.
- * Alle Bohrspäne entfernen und gebohrte Löcher gegen Korrosion schützen.
- * Entfernen Sie ""falls vorhanden"", die Plastikkappen von den Punktschweißmuttern.
- * Für das höchstzulässige Zuggewicht und der erlaubte Kugeldruck Ihres Fahrzeugs ist Ihr Händler zu befragen.
- * Die Quetschmuttern müssen nach einem späteren lösen der Muttern gegen neue ausgetauscht werden, da ansonsten die Sicherungswirkung nicht mehr garantiert ist!
- * Brink haftet nicht für Schäden, die als direkte oder indirekte Folge einer nicht ordnungsgemäßen Montage auftreten, darunter fallen auch die Benutzung von ungeeigneten Werkzeugen, andere als die vorgeschriebenen Montageverfahren und Montagemittel sowie eine fehlerhafte Interpretation der betreffenden Montageanweisung.

F Instructions de montage

Avant de commencer le montage veuillez, vérifier la plaque signalétique de l'attelage afin de d'identifier l'illustration correspondante dans la notice de montage.

1. Démontez les feux arrière. Déposer le pare-chocs du véhicule y compris la traverse; la traverse ne sera plus utilisée. Remettre les écrous de fixations en place. Voir la image 1/2/3/4/5/6/7.
2. Retirer le mastic ou la cire qui se trouve sur les surfaces de contact de l'attache-remorque avec le véhicule.
3. Positionner les profilés A dans les longerons de châssis et les fixer (en serrant à la main) sur les points B.
4. Positionner la poutre D ainsi que les supports I et J et les fixer à l'emplacement des points E. Voir la image 8.
5. Attention, si nécessaire: Monter les antennes sur les supports I et J sur les points K et L.
6. Serrer tous les boulons et écrous conformément au schéma.
7. Attention, si nécessaire: Scier au centre de la partie inférieure du pare-chocs une partie correspondant à la image 9/10/11/12.
8. Remettre en place les éléments déposés au point 1.
9. Monter la barre de la rotule F y compris la prise électrique G sur les points H.
10. Serrer tous les boulons et écrous conformément au schéma.

Pour le montage et le démontage des pièces du véhicule, consulter la notice du fabricant. Consulter le croquis pour voir le montage et les moyens de fixation.

Importante

- * Pour une/des adaptations indispensables sur le véhicule, veuillez consulter le concessionnaire.
- * Enlever la couche de bitume ou d'anti-tremblement qui recouvre éventuellement les points de fixation.
- * Pour connaître le poids de traction maximum et le poids en flèche sur la rotule autorisée du véhicule, veuillez consulter votre concessionnaire.

* Veiller en perçant à ne pas endommager les conduites de électrique, de frein et de carburant.

* Retirer ""si présents"" les embouts en plastique des écrous de soudure par point.

* Cette notice de montage doit être conservée à bord du véhicule après montage de l'attelage.

* Brink décline toute responsabilité pour les dommages qui pourraient directement ou indirectement résulter d'un montage incorrect, y compris l'utilisation d'outils inappropriés et l'utilisation d'un mode d'emploi et de moyens autres que ceux prescrits, ou bien résulter d'une interprétation inexacte des présentes instructions de montage.

S Monterings anvisningar

Innan du startar monteringen måste du kontrollera typskylten för att kunna bedöma vilken skiss i monteringsanvisningen som ska användas.

1. Demontera bakljusmodulerna. Demontera stötfångaren inklusive stötranden från fordonet, stötranden förfaller. Sätt tillbaka møtrikker. Se figur 1/2/3/4/5/6/7.
2. Avlägsna all beläggning eller vax från dragkrokens kontaktytor med fordonet.
3. Placera profilerna A på chassibalkarna, fäst dessa för hand på positionerna B.
4. Placera balkdelen D, inklusive stöden I och J, och fäst dem vid punkterna E. Se figur 8.
5. Observera! Om nödvändigt: Montera antennerna på hållarna I och J vid punkterna K och L.
6. Momentdra alla skruvar och muttrar enligt bilden.
7. Observera! Om nödvändigt: Såga ut en del ur mitten av stötfångarens undersida enligt figur 9/10/11/12 .
8. Montera de delar som demonterades under punkt 1.
9. Montera kulstången F inklusive kontaktplattan G vid punkterna H.
10. Momentdra alla skruvar och muttrar enligt bilden.

Se verkstadshandboken för demontering och montering av fordonets delar. Se figuren för montering och monteringsmaterial.

Viktig

- * Kontakta återförsäljaren om fordonet eventuellt bör modifieras.
- * Om det finns ett bitumen- eller stötdämpande lager vid kontaktytor skall detta avlägsnas.
- * Kontakta din återförsäljare för ditt fordon's max. dragvikt och tillåtna kultryck.
- * Vid borring skall man se till att elektrisk-, broms- och bränsleledningarna inte skadas.
- * Avlägsna de små plastlocken - om dessa finns - från punktsvetsmuttrarna.
- * Efter att draget är monterat, placera monteringsanvisningen tillsammans med bilens övriga dokument.
- * Brink är inte ansvariga för skada som orsakats direkt eller indirekt av felaktig montering, inklusive användning av olämpliga verktyg, andra monteringsmetoder och processer än de som beskrivs, samt felaktig tolkning av dessa monteringsinstruktioner.

DK

Monteringsvejledning

Inden du starter montage, skal du se på typeskiltet, hvilken tegning i vejledningen der skal anvendes.

1. Demonter baglysenhederne. Demonter kofangeren, inklusive køretøjets stødbjælke. Denne bliver overflødig. Sæt møtrikker på plads igen. Se fig. 1/2/3/4/5/6/7.
2. Fjern ved kontaktområder mellem køretøjet og anhængertrækket det tilstedeværende kit eller voks.
3. Anbring profilerne A i chassivangerne; monter disse manuelt på punkterne B.
4. Anbring bjælkedelen D, inklusiv støtterne I og J, og monter disse ved punkterne E. Se fig. 8.
5. OBS! Om nødvendigt: Monter antennerne på beslagene I og J på punkterne K og L.
6. Spænd alle bolte og møtrikker ifølge tegningen.

7. OBS! Om nødvendigt: Sav en del ud af kofangeren midt på undersiden jf. fig. 9/10/11/12.

8. Monter de dele, som blev fjernet under punkt 1.

9. Monter kuglestangen F, inklusive kontaktplade G på punkterne H.

10. Spænd alle bolte og møtrikker ifølge tegningen.

Rådfør værkstedshåndbogen for demontering og montage af dele til køretøjet. Rådfør for montage og montagemidler skitsen.

Vigtig

- * Kontakt forhandleren i forbindelse med eventuelle påkrævede ændring(er) på køretøjet.
- * Undervognsbehandlingen skal fjernes de steder hvor trækket ligger an mod bilen.
- * Kontakt Deres forhandler for oplysninger om den maksimale trækraft og det tilladte kugletryk.
- * Vær forsigtig ikke at bore i ledninger-,bremse eller benzinslange.
- * Fjern plasticpropperne "" om de findes"" fra de punktsvejsede møtrikker.
- * Brink er ikke ansvarlig for skade der direkte eller indirekte er forårsaget af forkert montage, herunder også iberegnet brug af forkert værktøj og anvendelse af anden montage metode og andre montagemidler end de foreskrevne samt fejltolkning af den medfølgende montagevejledning.

E

Instrucciones de montaje

Antes de comenzar el montaje por favor, verifique la placa descriptiva del enganche con el fin de determinar la figura correspondiente en la reseña de montaje.

1. Desmontar las unidades de las luces traseras. Desmontar el parachoques inclusive el tope del vehículo, el tope no se vuelve a utilizar. Volver a colocar tuercas. Véase la figura 1/2/3/4/5/6/7.
2. Retirar a la altura de las superficies de contacto del gancho de remolque con el vehículo el pegamento o la cera existentes.
3. Colocar las secciones A en las piezas del chasis, y colocarlas apretando a mano en los puntos B.

4. Coloque la parte del larguero D, incluyendo los soportes I y J, y fíjelos en los puntos E. Véase la figura 8.
5. Importante. En caso necesario: Conectar las antenas al los soportes I y J en los puntos K y L.
6. Apretar todos los tornillos y tuercas de acuerdo con los puntos del gráfico.
7. Importante. En caso necesario: Serrar una parte de acuerdo con la figura 9/10/11/12 en el centro del lado inferior del parachoques.
8. Volver a poner lo retirado bajo punto 1.
9. Montar la barra de la bola F inclusive placa enchufe G en los puntos H.
10. Apretar todos los tornillos y tuercas de acuerdo con los puntos del gráfico.

Consultar el manual de instalación de taller para el desmontaje y montaje de piezas del vehículo. Consultar el croquis para el montaje y medios de fijación.

Importante

- * Para (una) eventual(es) adaptación(es) 'del vehículo' consúltese al concesionario.
- * Si en los puntos de fijación hay una capa de betún o anti-choque hay que quitarla.
- * Consulte a su concesionario para el peso máximo de tracción y la presión de la bola admitida de su vehículo.
- * No agujerear cable de eléctrico, tubos de freno o gasolina""
- * Retirar, si presentes, los capuchones de plástico de las tuercas de soldadura por punto.
- * Guarde estas instrucciones junto a la documentación del vehículo después del montaje del enganche.
- * Brink no se responsabiliza por daños causados, directa o indirectamente, por un montaje incorrecto, incluyendo el uso de herramientas inadecuadas, por el uso de métodos de montaje y medios distintos a los indicados y por la interpretación incorrecta de estas instrucciones de montaje.

I

Istruzioni per il montaggio

Prima di iniziare il montaggio verificare la terghetta identificativa per determinare quale disegno, presente nelle istruzioni, è applicabile.

1. Smontare i gruppi dei fanali posteriori. Smontare il paraurti e la barra dal veicolo; la barra non dovrà più essere montata. Sostituire i dadi. Vedi figura 1/2/3/4/5/6/7.
2. Rimuovere il mastice o la cera presenti sulle superfici di contatto del gancio traino con il veicolo.
3. Inserite i profili A nei montanti e fissateli manualmente in corrispondenza dei punti B.
4. Posizionare la traversa D, comprensiva dei sostegni I ed J, e fissarla in corrispondenza dei punti E. Vedi figura 8.
5. Attenzione, se necessario: Montate le antenne sul sostegni I e J in corrispondenza dei punti K e L.
6. Serrare tutti i dadi e bulloni alle coppie di serraggio indicate nel disegno.
7. Attenzione, se necessario: Segare via la parte indicata in figura 9/10/11/12 dalla parte centrale inferiore del paraurti.
8. Rimontare quanto rimosso al punto 1.
9. Montare l'asta della sfera F , completa di piastra di contatto G in corrispondenza dei punti H.
10. Serrare tutti i dadi e bulloni alle coppie di serraggio indicate nel disegno.

Per lo smontaggio ed il montaggio dei componenti del veicolo consultare il manuale tecnico dell'officina. Consultare il disegno per il montaggio ed i dispositivi di fissaggio.

Importante

- * Per eventuali necessari adattamenti ""del veicolo"" si consiglia di consultare il fornitore.
- * Rimuovere lo strato di materiale isolante dai punti d'attacco.
- * Per il peso complessivo trainabile della Vostra vettura, consultate il Vostro rivenditore autorizzato.
- * Praticando i fori, prestare attenzione a non danneggiare i cavi elettrici, i cavi del freno e i condotti del carburante.
- * Rimuovere, se presenti, i coperchietti in plastica dai dadi di saldatura per punto.

- * Questa istruzione di montaggio deve essere allegata ai documenti del veicolo dopo l'installazione del gancio.
- * Brink non può essere ritenuta responsabile per eventuali danni direttamente o indirettamente dovuti ad un errato montaggio, intendendo con ciò anche l'uso di attrezzi non idonei e l'uso di metodi e mezzi di montaggio diversi da quelli prescritti, nonché all'errata interpretazione delle seguenti istruzioni di montaggio.

PL Instrukcja montażu

Przed rozpoczęciem montażu należy sprawdzić tabliczkę znamionową, aby ustalić, który z rysunków znajdujących się w instrukcji montażowej należy wykorzystać.

1. Zdemontować zespół tylnych świateł. Zdemontować z pojazdu zderzak wraz ze belką zderzakową. Belka zderzakowa nie będzie ponownie używana. Ponownie przykręcić nakrętki. Patrz rysunek 1/2/3/4/5/6/7.
2. Usunąć w miejscu powierzchni stycznych haka holowniczego z pojazdem znajdujący się tam kit lub wosk.
3. Umieścić elementy A w częściach podwozia po czym dokręć ręcznie w punktach B.
4. Umieścić odcinek poprzecznicę D wraz ze wspornikami I i J i umocować go w punktach E. Patrz rysunek 8.
5. Uwaga, w razie potrzeby: Przymocuj anteny do wspornika I i J w punktach K i L.
6. Dokręcić wszystkie śruby i nakrętki zgodnie z rysunkiem.
7. Uwaga, w razie potrzeby: Wypitować zgodnie z rysunkiem 9/10/11/12 odcinek w środkowej części od spodu zderzaka.
8. Ponownie umieścić to, co zostało zdemontowane w punkcie 1.
9. Zamontować drąg kuli F wraz z płytą z gniazdem wtykowym G w punktach H.
10. Dokręcić wszystkie śruby i nakrętki zgodnie z rysunkiem.

Co do montażu i montowania części pojazdu zapoznać się z podręcznikiem warsztatowym. Co do montażu i środków montażowych zapoznać się ze schematem.

Uwaga

- * Po przejechaniu 1000 km dokręcić wszystkie elementy skręcane.
- * Usunięcia materiału izolacyjnego z powierzchni styku z punktów mocowania.
- * Podczas ewentualnych odwiertów upewnić się czy w pobliżu nie znajdują się przewody instalacji elektrycznej, przewody hydrauliczne lub przewody paliwowe.
- * Wszystkie ubytki powłoki lakierniczej zabezpieczyć przed korozją.
- * Należy wyjąć ewentualne plastikowe zaślepki w punktach przyspawanych nakrętek.
- * Stosować nakrętki oraz śruby gatunkowe dostarczone w komplecie.
- * Utrzymywać kulę w czystości, oraz pamiętać o regularnym jej smarowaniu.
- * Hak holowniczy zarejestrować w stacji diagnostycznej.
- * Zastosowanie się do powyższych wskazań gwarantuje Państwu bezpieczeństwo, niezawodność i sprawność naszego wyrobu przez cały okres jego użytkowania.

SF Asennusohjeet

Ennen asennusta selvitä tyypikilvestä, mikä asennusohjeen piirros koskee kyseistä autoa.

1. Irrota takavaloyksiköt. Irrota ajoneuvosta puskuri sekä iskunvaimenninpalkki, iskunvaimenninpalkkia ei enää käytetä. Aseta mutterit takaisin paikalleen. Ks. kuva 1/2/3/4/5/6/7.
2. Poista mahdollinen kitti ja vaha kohdista, joissa vetokoukku on kosketuksissa ajoneuvoon.
3. Aseta profiilit A alustapalkkeihin ja kiinnitä ne löyhästi kohtiin B.
4. Aseta palkkiosa D, mukaan luettuna kannattimet I ja J, ja kiinnitä ne kohtiin E. Ks. kuva 8.
5. Huom.: Tarvittaessa: Kiinnitä antennit tukien I ja J ne kohtiin K ja L.
6. Kiristä kaikki pultit ja mutterit piirroksen mukaisesti.
7. Huom.: Tarvittaessa: Saha irti osa puskurin alaosan keskiosasta kuvan 9/10/11/12 osoittamalla tavalla.
8. Aseta takaisin paikalleen kohdan 1 osat.
9. Kiinnitä kuulavetolaite (hitch) F sekä pistorasialevy G väliin kohtiin H.
10. Kiristä kaikki pultit ja mutterit piirroksen mukaisesti.

Ajoneuvon osien purkamis- ja asennusohjeet, ks. työpaikalla käytetty käsikirja. Asennus- ja kiinnitysohjeet, ks. piirros.

Tärkeää

- * ""Ajoneuvoa"" koskevasta mahdollisesta tarpeellisesta sovellutuksesta/sovellutuksista on kysyttävä neuvoa jälleenmyyjältä.
- * Mikäli kiinnityskohdissa on bitumi- tai tärinänestokerros, se on poistettava.
- * Auton vetämää sallittua enimmäiskuormitusta on tiedusteltava jälleenmyyjältä.
- * Porattaessa on huolehdittava siitä, että ei jouduta kosketuksiin sähkö-, jarru- tai polttoainejohtojen kanssa.
- * Poista, ""mikäli olemassa"", pistehitsausmuttereiden muovisuojukset.
- * Nämä asennusohjeet on asennuksen jälkeen säilytettävä yhdessä ajoneuvoa koskevien papereiden kanssa.
- * Brink ei ole vastuussa vioittumisesta, joka on suoraan tai epäsuoraan aiheutunut väärästä asennuksesta samoin kuin sopimattomien työkalujen käytöstä, muiden kuin ohjeissa mainittujen asennusmenetelmien tai välineiden käytöstä sekä kyseisten asennusohjeiden väärintulkinnasta.

CZ

Pokyny k montáži

Před instalací je nutno zkontrolovat typový štítek, abyste zjistili, který nářes v pokynech pro instalaci máte použít.

1. Odstraňte jednotky zadních světel. Odstraňte nárazník nosník nárazníku z vozidla. Nosník nárazníku již nebudete potřebovat. Vyměňte matice. Viz schéma 1/2/3/4/5/6/7.
2. Odstraňte jakýkoliv vosk nebo lepidlo z místa spojení tažné tyče s vozidlem.
3. Vložte části A do podélných nosníků podvozku a rukou je přitáhněte k bodům B.
4. Umístěte příčný dílec D včetně vzpěr I a J a připevněte je k bodům E. Viz schéma 8.
5. Prosím poznačte si. Pokud je to nutné: Připevněte antény k podpěry I a J v bodech K a L.
6. Utáhněte všechny matice a šrouby kroutivou silou uvedenou v nářesu.

7. Prosím poznačte si. Pokud je to nutné: Odřežte střední a spodní část nárazníku, viz schéma 9/10/11/12.
8. Vyměňte díly odstraněné v kroku 1.
9. Připevněte kulovou tažnou hlavici F včetně destičky se zásuvkou G k bodům H.
10. Utáhněte všechny matice a šrouby kroutivou silou uvedenou v nářesu.

Před demontáží a montáží částí vozidla konzultujte montážní příručku. Montážní pokyny a metoda připevnění dle nářtu.

Důležitý

- * Pokud je potřeba provést na voze úpravy, obraťte se na svého prodejce.
- * Pokud je místo montáže opatřeno asfaltovým nátěrem nebo vrstvou nátěru snižující hluk, odstraňte je.
- * Pro informaci o maximálním nákladu povoleném k tažení se obraťte na svého prodejce.
- * Při vrtání dbejte zvýšené pozornosti, zejména co se týče elektrických, brzdových a palivových kontaktů.
- * Pokud jsou na maticích bodového svařování plastová víčka, odstraňte je.
- * Po montáži uschovejte tento manuál k ostatním dokladům vozidla.
- * Společnost Brink neodpovídá za přímé ani nepřímé škody způsobené nesprávnou montáží, včetně použití nevhodných nástrojů, použití jiných metod montáže a prostředků

H

Szerelési útmutató

Mielőtt rögzítené az eszközöt, ellenőrizze a tőpustáblát, hogy a rögzítési útmutató alapján melyik ábra alkalmazandó.

1. Távolítsa el a hátsó világítótesteket. Távolítsa el a járműről az ütközőt és az ütközőrudat. Az ütközőrúdra már nem lesz szükség. Cserélje ki a anyát. Lásd az ábrát 1/2/3/4/5/6/7.
2. Távolítsa el az összes kenőanyagot illetve ragasztót a vontatórúd a járművel érintkező részeinél.
3. Helyezze a A részeket az alváz elemeibe, és kézzel rögzítse a B pontokhoz.
4. Illeszse a D rúdelemet, a I és J oldalsó lemezzel együtt az E pontokhoz. Lásd az ábrát 8.

5. Figyelem! Ha szükséges: Illessze az antennákat a I és J tartóelemhez az K és L pontokra.
6. Szorítsa be az összes anyát és csavart a rajzon feltüntetett csavarónyomatékig.
7. Figyelem! Ha szükséges: Fűrészeljen ki az ütköző középső és alsó részéből egy cikket a(z) 9/10/11/12 ábrán feltüntetett módon.
8. Tegye vissza az 1. lépésben eltávolított darabokat.
9. Helyezze fel a F gömb alakú rögzítőt, az G illesztőlemezzel együtt az H pontokban.
10. Szorítsa be az összes anyát és csavart a rajzon feltüntetett csavarónyomatékig.

A jármű alkatrészeinek szétszerelési és összeillesztési módját lásd a munkahelyi kézikönyvben. Az összeillesztési útmutatót és az alkatrészek csatlakoztatási módját lásd a rajzon.

Fontos

- * Amennyiben a gépkocsin módosításra van szükség, kérjünk felvilágosítást kereskedőEnktOEEl.
- * Amennyiben a csatlakozási pontok bitumennel, vagy zajcsökkentőOE anyaggal van bevonva, ezeket távolítsuk el.
- * A jármű által maximálisan vontatható megengedett teher mértékérOEEl tájékozódjunk kereskedőEnknél.
- * Fűrés során ügyeljünk arra, hogy elkerüljük az elektromos, a fék- és az üzemanyag-vezetékeket.
- * Amennyiben ponthegeztéssel rögzített anyákkal találkozunk, vegyük le róluk a mianyag sapkát.
- * A felszerelés után az útmutatót OEElizzük a gépjármű papírjaival együtt.
- * A Brink nem vállal felelősséget a nem megfelelő szerelésből közvetlen vagy közvetett módon következő károkért. Ez vonatkozik a nem megfelelő szerszámok használatára, a leírtaktól eltérő módszerek és eszközök alkalmazására, valamint a szerelési útmutató téves értelmezésére.

RUS

Руководство для монтажа

Перед тем, как начинать монтаж, требуется проверить табличку с типом изделия для того, чтобы определить какую именно из иллюстраций в инструкции по установке нужно использовать.

1. Снять оба блока задних фар. Снять бампер вместе со буферным брусом автомобиля. Буферный брус больше не понадобится. Поставить гайки на место. См. рисунок 1/2/3/4/5/6/7.
2. Удалить имеющийся клей или парафин на месте соприкосновения буксирного крюка с автомобилем.
3. Установите фасонные детали А в балках шасси, закрепите их вручную в точках В.
4. Установить секцию бруса D вместе с опорами I и J и закрепить их в точках E. См. рисунок 8.
5. Внимание! При необходимости: Закрепите антенны на опорах I и J в точках K и L.
6. Затянуть все болты и гайки в соответствии со значениями, указанными на рисунке.
7. Внимание! При необходимости: Выпилить часть из бампера в середине снизу, как указано на рис. 9/10/11/12.
8. Поставить на место детали, снятые во время шага 1.
9. Установить крюк с шаром F, вместе со штепсельной платой G в точках H.
10. Затянуть все болты и гайки в соответствии со значениями, указанными на рисунке.

Для инструкций по снятию и установке деталей автомобиля, обращайтесь к руководству для работников гаражей. Информацию о монтаже и средствах крепления вы найдете в схеме.

Внимание

- * Если потребуются изменения конструкции транспортного средства, следует посоветоваться с дилером автомобиля.
- * Если в точках прикрепления имеется слой битума или противозащитной материал, его следует удалить.
- * Сведения о максимально допустимой массе буксируемого прицепа Вы можете получить у дилера автомобиля.

- * При сверлении следите за тем, чтобы не задеть электропроводку и линии тормозной цепи и подачи горючего.
- * Удалите (если они имеются) пластмассовые затычки из приваренных гаек.
- * После монтажа крюка следует хранить настоящее руководство в комплекте с технической документацией автомобиля.

* Фирма Bripk не отвечает за ущерб, являющийся прямым или косвенным следствием неправильного монтажа, в том числе использования неподходящих инструментов и применения иного способа монтажа или других средств, чем предписано в инструкции, либо неправильного истолкования настоящей инструкции по монтажу.

NL	GB	D	F	S	DK	E	I	PL	FS	CZ	H	Rus
Sjabloon	Template	Schablone	Gabarit	schablonen	skabelon	Plantilla	Sagoma	Szablon	Malline	Šablona	Sablon	Шаблон
Binnenkant bumper	Inside bumper	Innenseite Stoßstange	Intérieur du pare-chocs	Stötfångarens insida	Kofangerens inderside	Lado interior del parachoques	Lato interno del paraurti	Wewnętrzna strona zderzaka	Puskurin sisäpuolelle	Vnitř strana nárazníku	Belső lökhárító	Внутренняя сторона бампера
Buitenkant bumper	Outside bumper	Außenseite Stoßstange	Extérieur du pare-chocs	Stötfångarens utsida	Kofangerens yderside	Lado exterior del parachoques	Lato esterno del paraurti	Zewnętrzna strona zderzaka	Puskurin ulkopuolelle	Vnější strana nárazníku	Külső lökhárító	Наружняя сторона бампера
Onderkant bumper	Underside bumper / Bumper edge	Unterseite Stoßstange	Dessous du pare-chocs	Stötfångarens undersida	Kofangerens undersiden	Lado inferior del parachoques	Lato inferiore del paraurti	Spód/krawędź zderzaka	Puskurin alapuolelle	Spodní strana nárazníku	Alsó lökhárító	Нижний край бампера
Midden bumper	Middle bumper	Mitte Stoßstange	Milieu du pare-chocs	Stötfångarens mitt	Kofangerens midte	Centro del parachoques	Centro del paraurti	Środek zderzaka	Puskurin keskelle	Střed nárazníku	Középső lökhárító	Средние части бампера
Links	LHS	Links	Gauche	Vänster	Venstre	Izquierdo	Sinistra	Lewy	Vasen	Levá strana	Bal	Слева
Rechts	RHS	Rechts	Droit	Höger	Højre	Derecho	Destra	Prawy	Oikea	Pravá strana	Jobb	Справа
Uitsnijden	Cut out	Ausschneiden	Découper	Klippa ut	Skære ud	Cortar	Ritagliare	Wyciąć	Leikata	Vyříznout	Kivágás	Вырез
Buiglijn	Bend line	Biegelinie	Ligne de pliage	Böjlinje	Bukke linie	Doblar línea	Linea di piega	Linia zagięcia	Taivutuslinja	Linie ohybu	Hajtási vonal	Линия изгиба
Koppelen	Connect	Verbinden	Connecter	Koppla in	Forbind	Conectar	Connettere	Połączyć	Kytkeä	Připojit	Csatlakozás	Соединить
Ontkoppelen	Disconnect	Abkuppeln	Déconnecter	Koppla från	Afbryd	Desconectar	Disconnettere	Odłączyć	Katkaista	Odpojit	Eltávolítás	Разъединить
zonder bumperklep	Without bumpercover	ohne Stoßstangenklappe	sans trappe de pare-chocs	utan täckplåt	uden dækplade i stødfangere	sin tapa parachoques	senza copripaurti	bez osłony zderzaka	ole puskurinsa suojuslevy	bez krytu nárazníku	nélkül lökhárító burkolat	без кожуха бампера

-  Lokatie/Positie pijl
-  Location/Position Arrow
-  Positionspfeil
-  Flèche de Position
-  Positionpil
-  Lokaliseringspil
-  Flecha de posición
-  Freccia di posizione
-  Strzałka położenia
-  Paikannusuoli
-  Šipka na pozici
-  Helyzetjelző nyíl
-  Локация / Место встречи

-  Richtingspijl
-  Movement Arrow
-  Bewegungspfeil
-  Flèche de mouvement
-  Rörelsepil
-  Bevægelsespil
-  Flecha de movimiento
-  Freccia di movimento
-  Strzałka kierunku ruchu
-  Liikesuuntanuoli
-  Šipka pohybu
-  Mozgásirányjelzőnyíl
-  Стрелка движения

TIGUAN 2007-2016

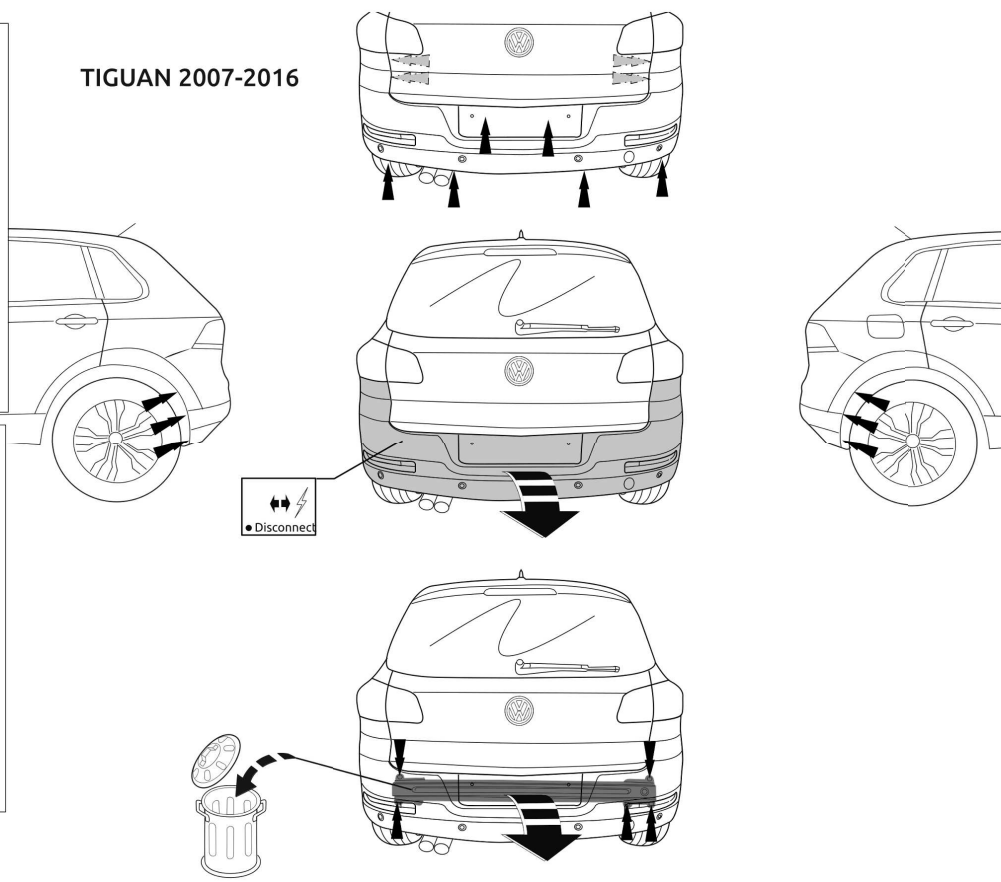


Fig. 1

	
NL	Lokatie/Positie pijl
GB	Location/Position Arrow
D	Positionspfeil
F	Flèche de Position
S	Positionpil
DK	Lokaliseringspil
E	Flecha de posición
I	Freccia di posizione
PL	Strzałka położenia
SF	Paikannusnuoli
CZ	Šipka na pozici
H	Helyzetjelző nyíl
RUS	Локация / Место встречи

	
NL	Richtingspijl
GB	Movement Arrow
D	Bewegungspfeil
F	Flèche de mouvement
S	Rörelsepil
DK	Bevægelsespil
E	Flecha de movimiento
I	Freccia di movimento
PL	Strzałka kierunku ruchu
SF	Liikesuuntanuoli
CZ	Šipka pohybu
H	Mozgásirányjelzőnyíl
RUS	Стрелка движения

TIGUAN 2016->
TARRACO 2019->

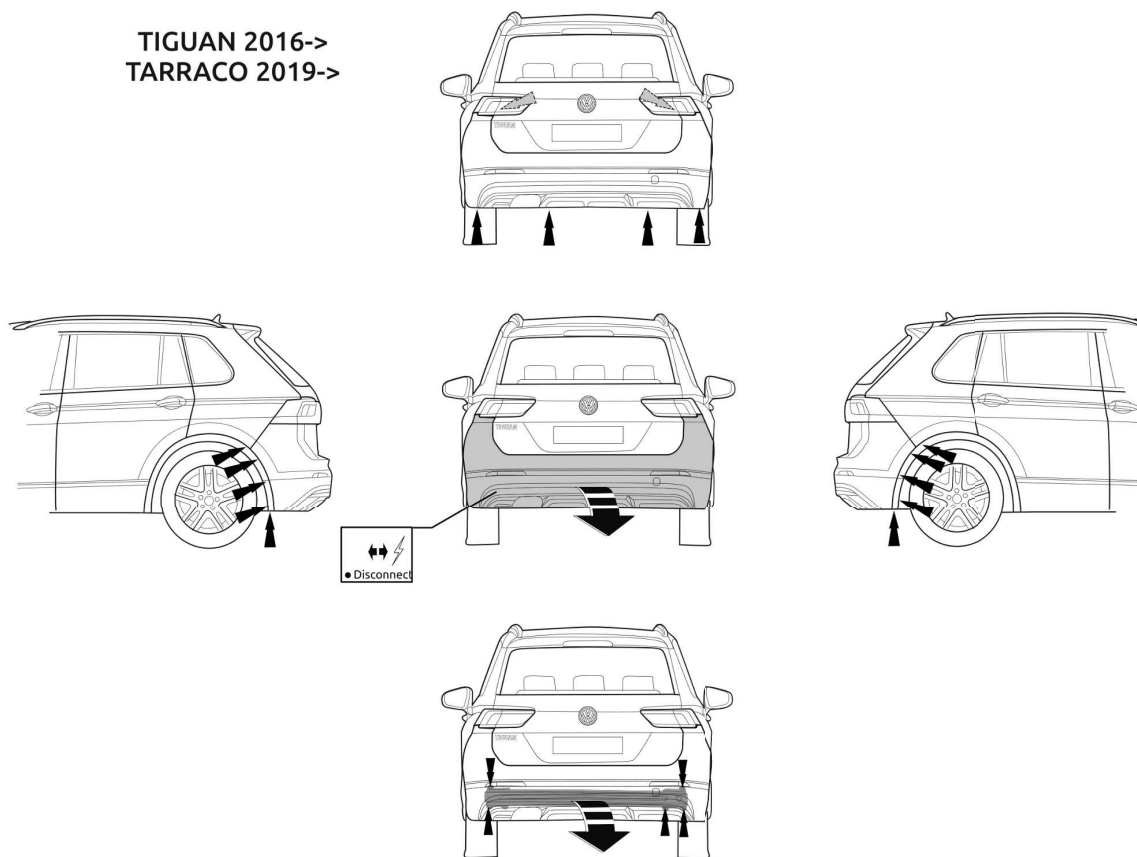


Fig. 2

-  Lokatie/Positie pijl
-  Location/Position Arrow
-  Positionspfeil
-  Flèche de Position
-  Positionpil
-  Lokaliseringspil
-  Flecha de posición
-  Freccia di posizione
-  Strzałka położenia
-  Paikannusuoli
-  Šípka na pozici
-  Helyzetjelző nyíl
-  Локация / Место встречи

-  Richtingspijl
-  Movement Arrow
-  Bewegungspfeil
-  Flèche de mouvement
-  Rörrelsepil
-  Bevægelsespil
-  Flecha de movimiento
-  Freccia di movimento
-  Strzałka kierunku ruchu
-  Liikesuuntanuoli
-  Šípka pohybu
-  Mozgásirányjelzőnyíl
-  Стрелка движения

Ateca 2016 ->

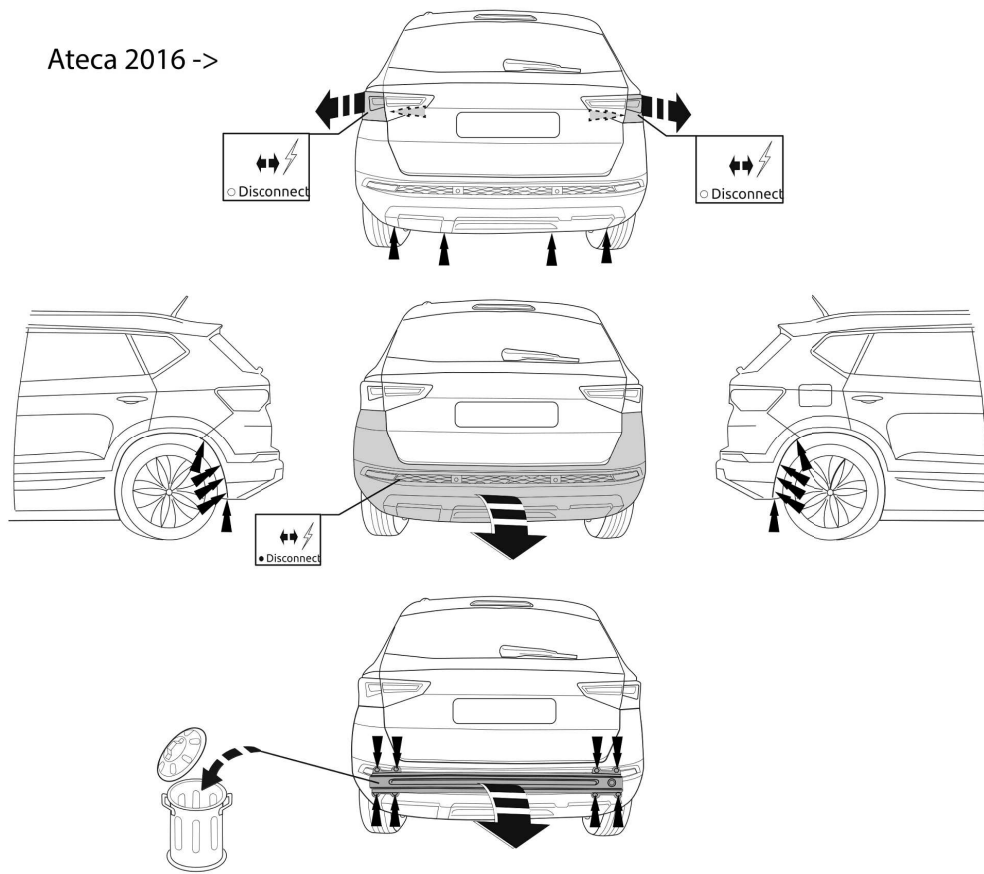


Fig. 3

- ↑
- NL Lokatie/Positie pijl
 - GB Location/Position Arrow
 - D Positionspfeil
 - F Flèche de Position
 - S Positionpil
 - DK Lokaliseringspil
 - E Flecha de posición
 - I Freccia di posizione
 - PL Strzałka położenia
 - SF Paikannusuoli
 - CZ Šípka na pozici
 - H Helyzetjelző nyíl
 - RUS Локация / Место встречи

- ↗
- NL Richtingspijl
 - GB Movement Arrow
 - D Bewegungspfeil
 - F Flèche de mouvement
 - S Rörelsepil
 - DK Bevægelsespil
 - E Flecha de movimiento
 - I Freccia di movimento
 - PL Strzałka kierunku ruchu
 - SF Liikesuuntanuoli
 - CZ Šípka pohybu
 - H Mozgásirányjelzőnyíl
 - RUS Стрелка движения

Audi Q3

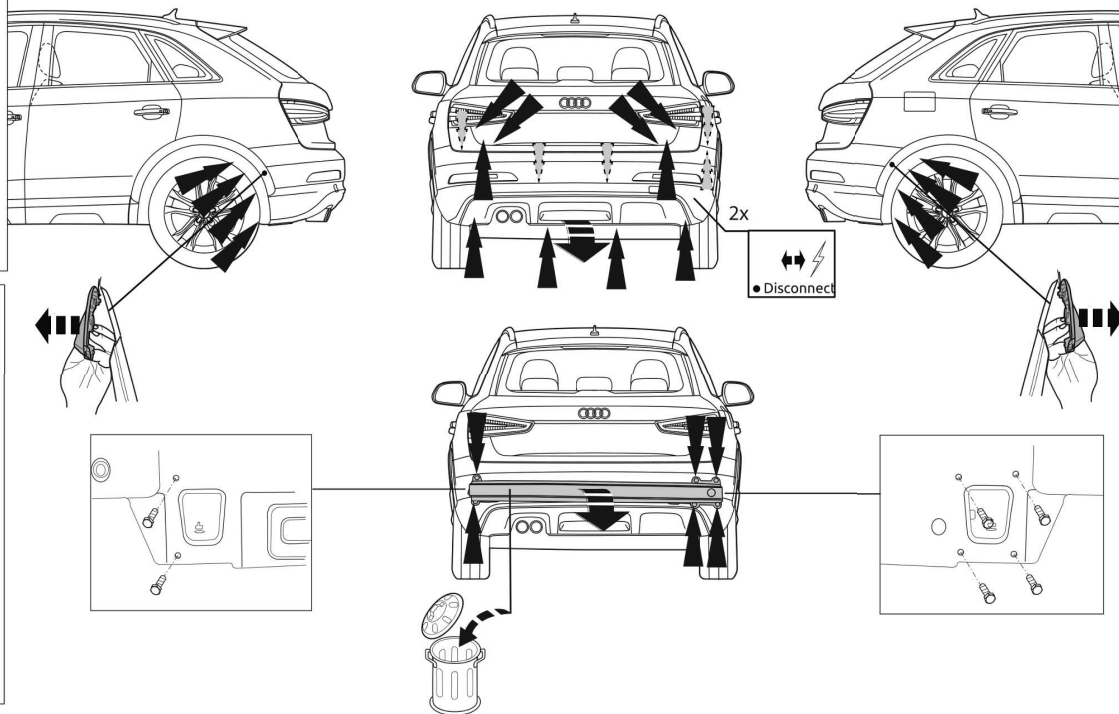


Fig. 4

-  Lokatie/Positie pijl
-  Location/Position Arrow
-  Positionspfeil
-  Flèche de Position
-  Positionpil
-  Lokaliseringspil
-  Flecha de posición
-  Freccia di posizione
-  Strzałka położenia
-  Paikannusuoli
-  Šipka na pozici
-  Helyzetjelző nyíl
-  Локация / Место встречи

-  Richtingspijl
-  Movement Arrow
-  Bewegungspfeil
-  Flèche de mouvement
-  Rörelsepil
-  Bevægelsespil
-  Flecha de movimiento
-  Freccia di movimento
-  Strzałka kierunku ruchu
-  Liikesuuntanuoli
-  Šipka pohybu
-  Mozgásirányjelzőnyíl
-  Стрелка движения

Cupra Formentor

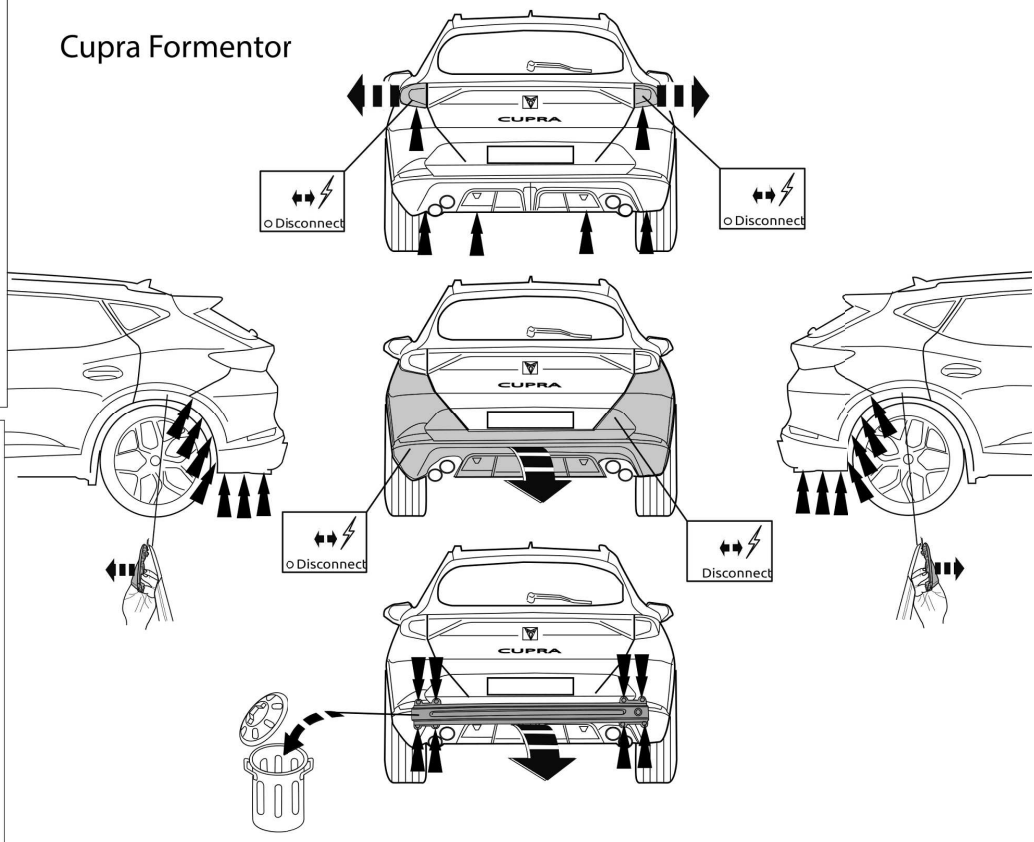


Fig. 5

Karoq 2017->

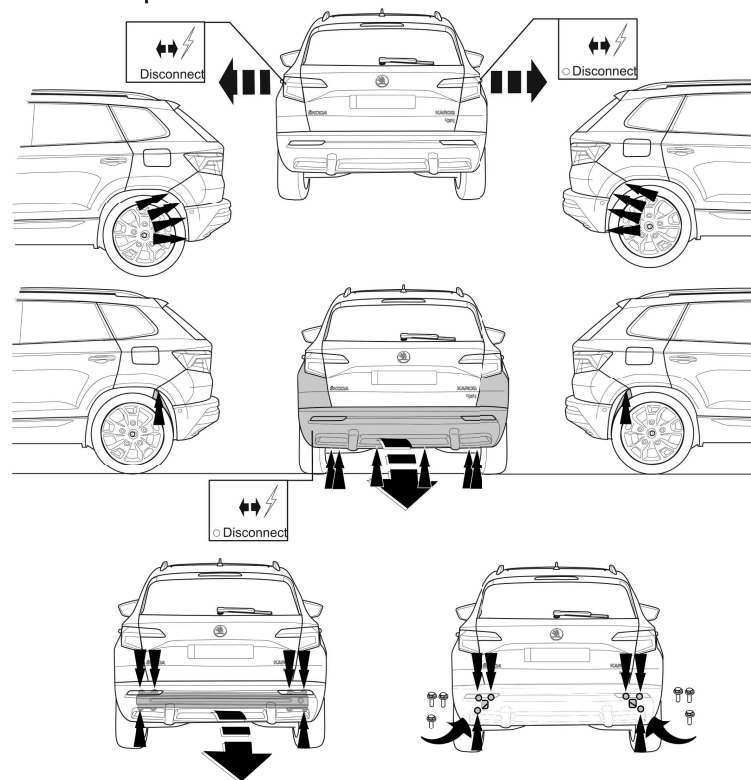


Fig. 6

Karoq 2017->

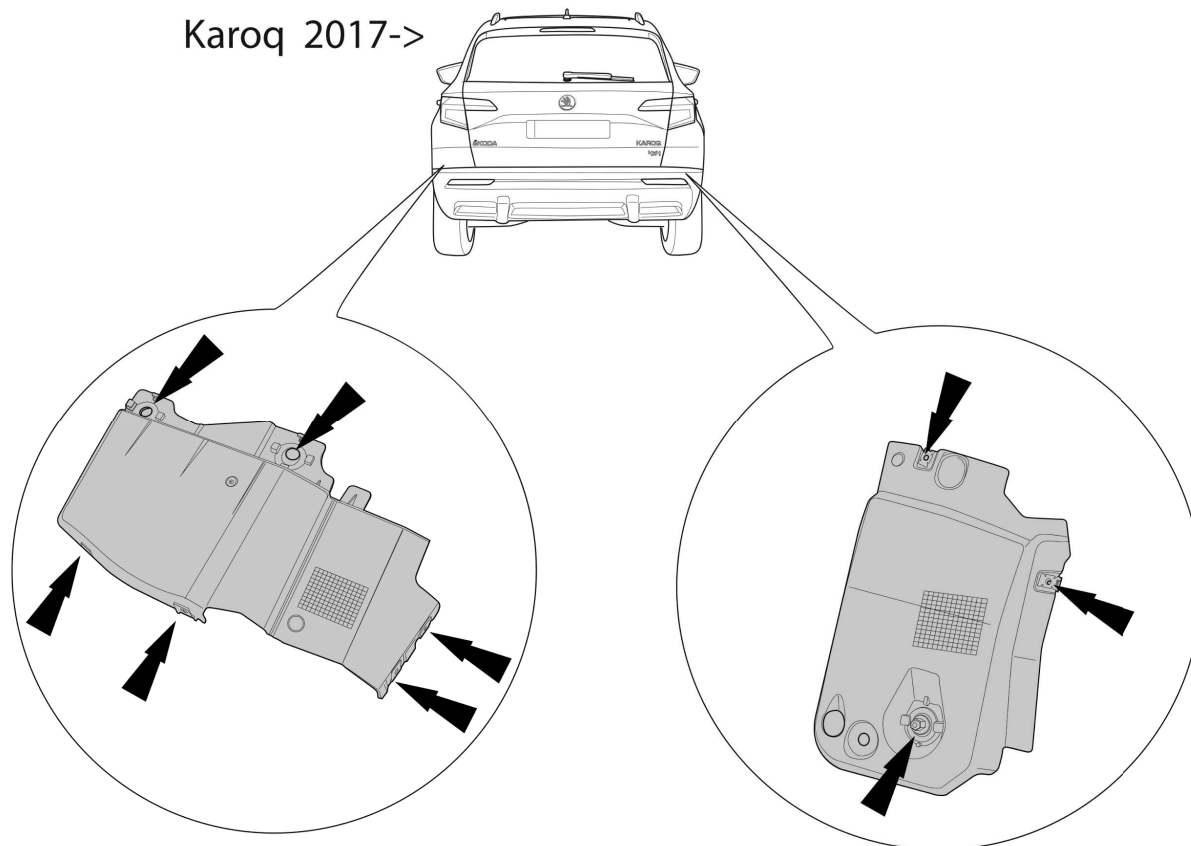


Fig. 7

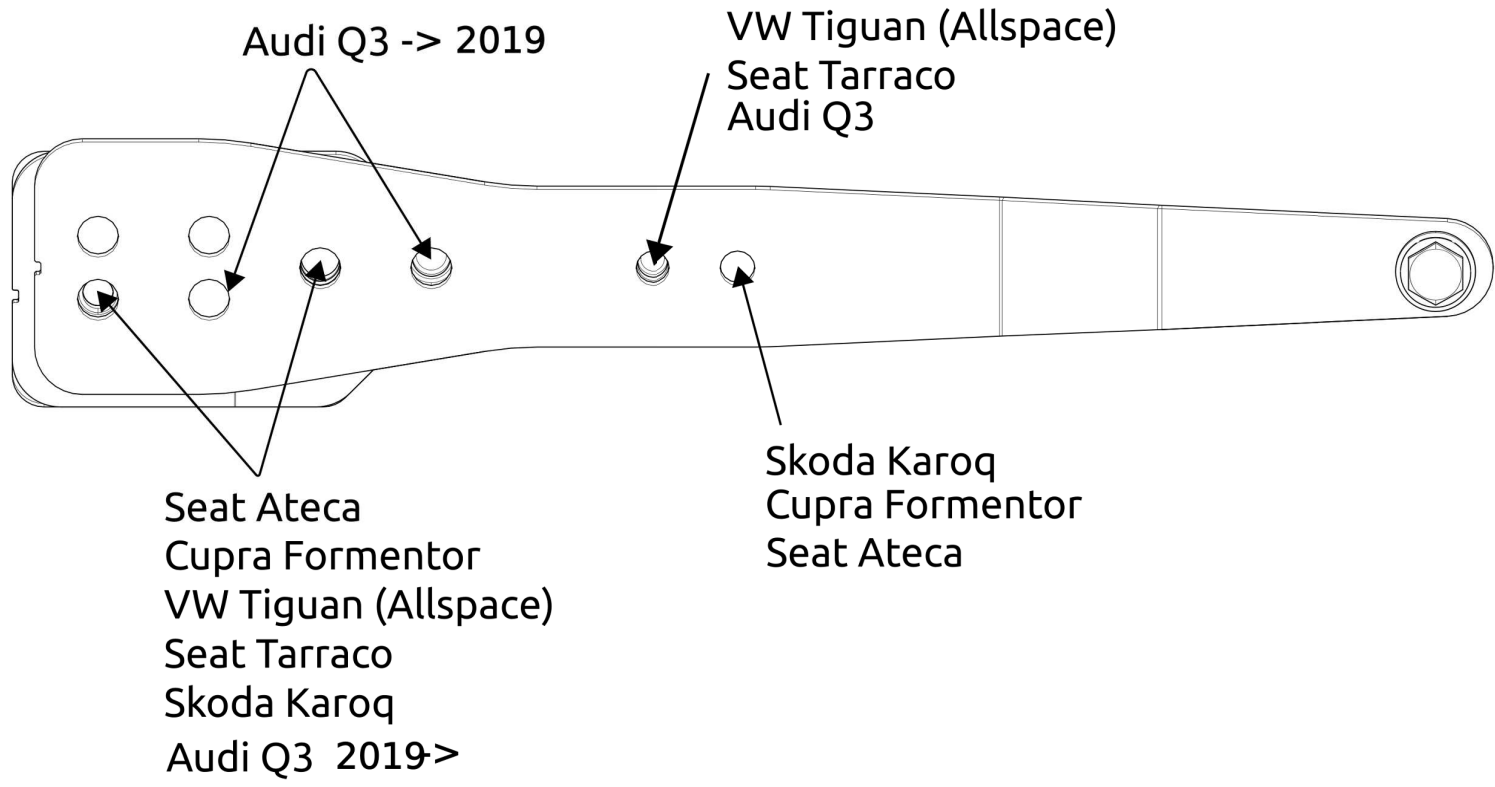


Fig. 8

Karoq 2017->

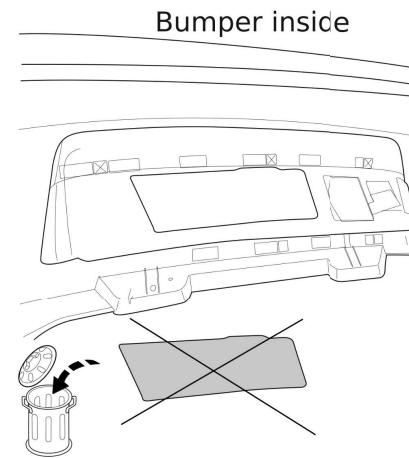
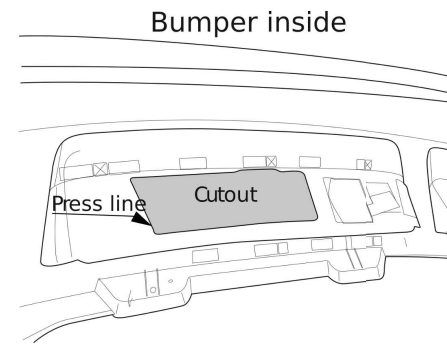
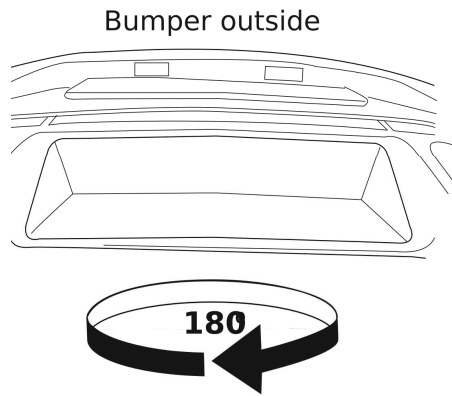


Fig. 9

Tiguan 2007 ->

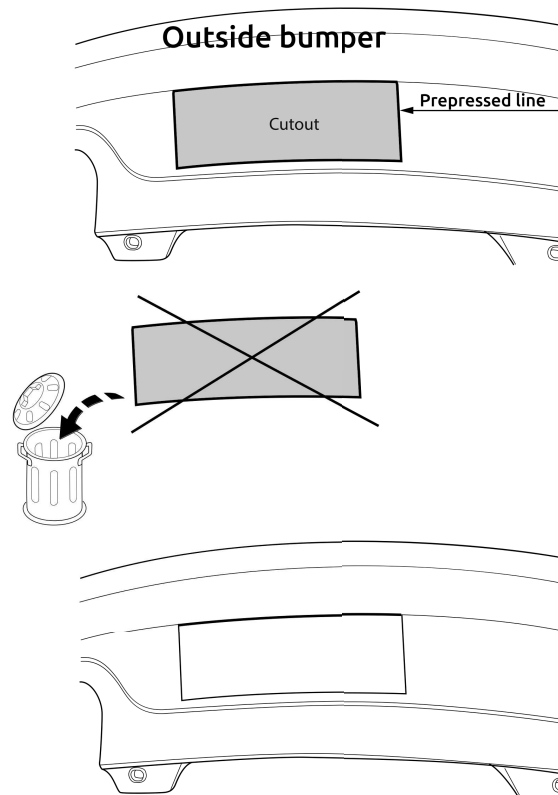


Fig. 10

Tiguan R-Line 2007 ->

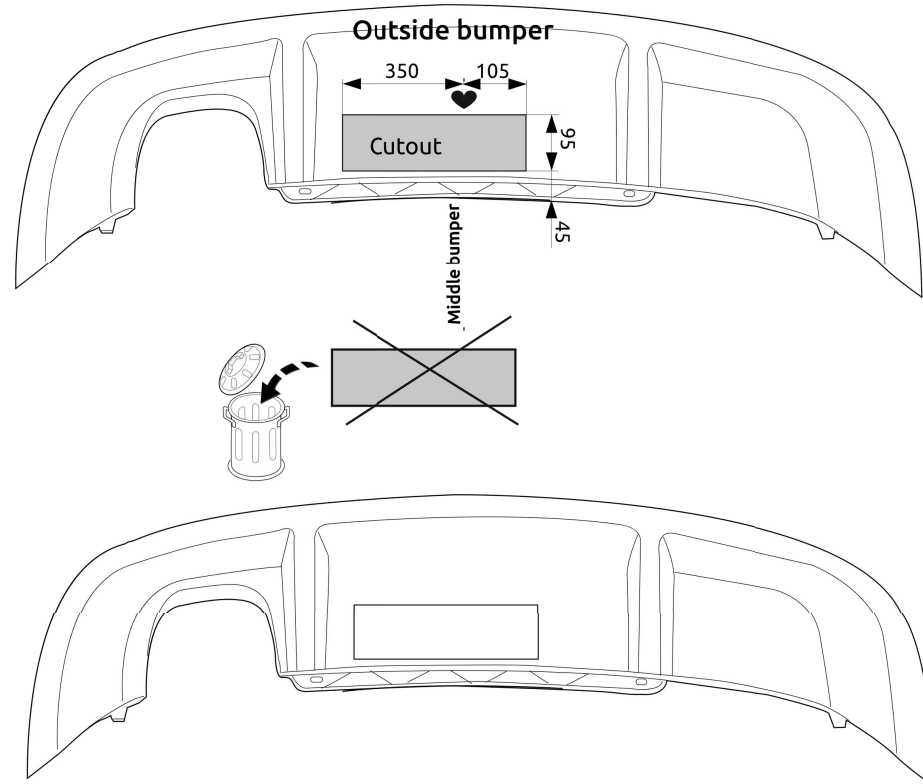


Fig. 11

Q3 S-Line

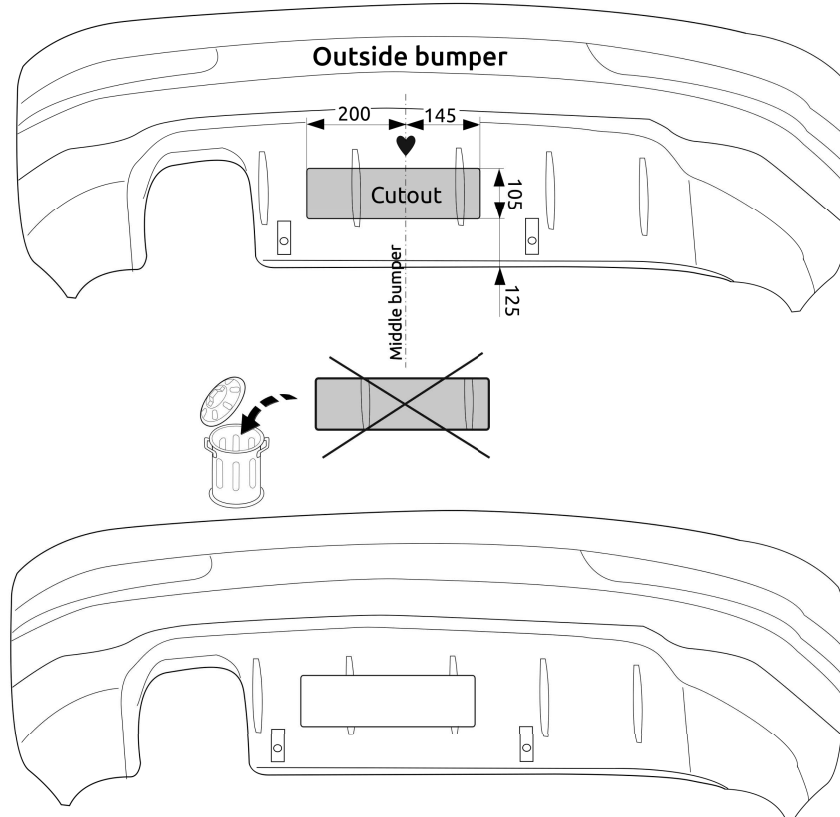


Fig. 12