
Fitting instructions

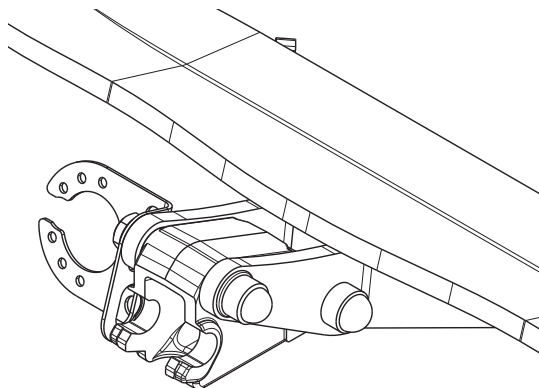
Make: Volkswagen

Seat / Skoda

(Cross) Up / Mii / Citigo
2+4 drs; 2012->

Exclusief EcoFuel versions

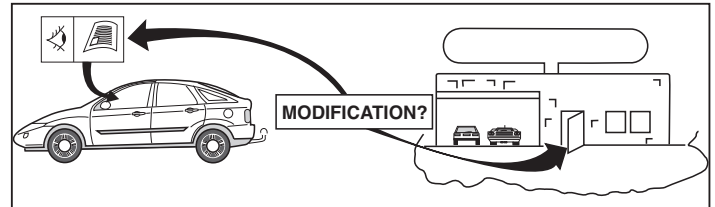
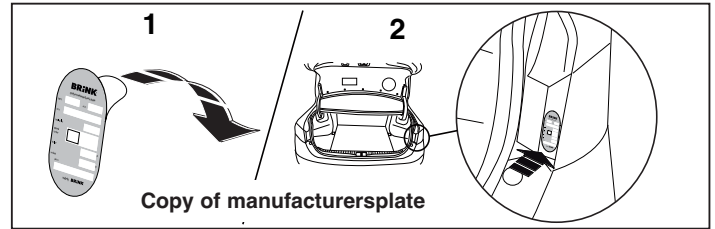
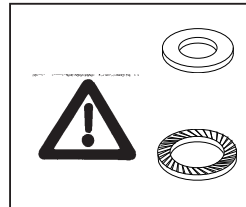
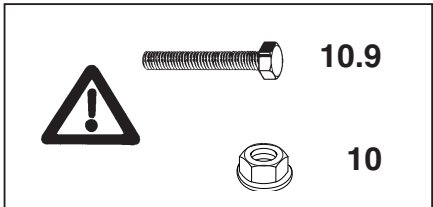
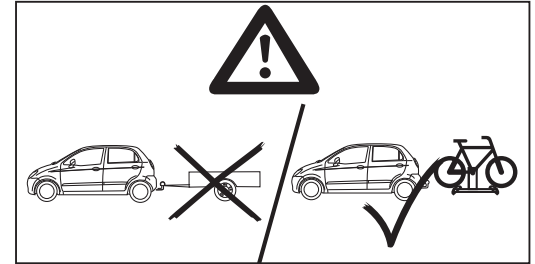
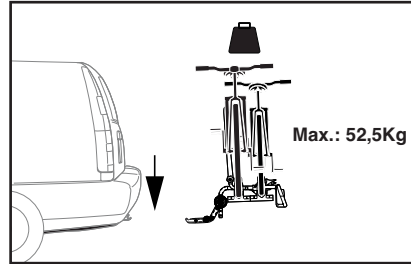
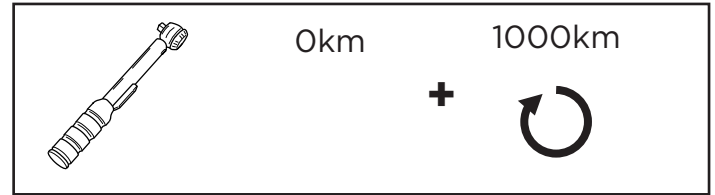
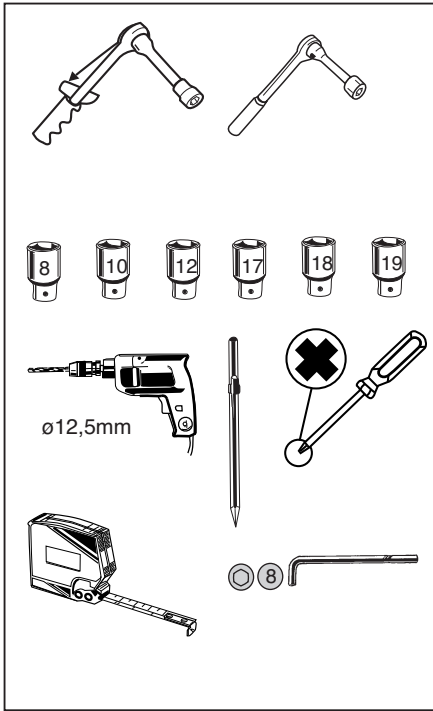
Type: 5528

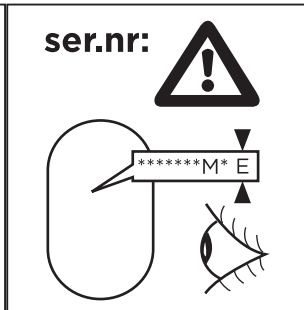
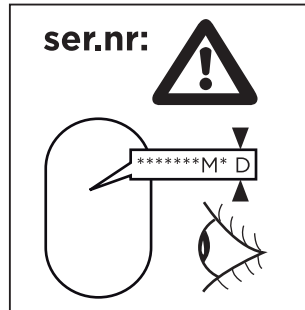
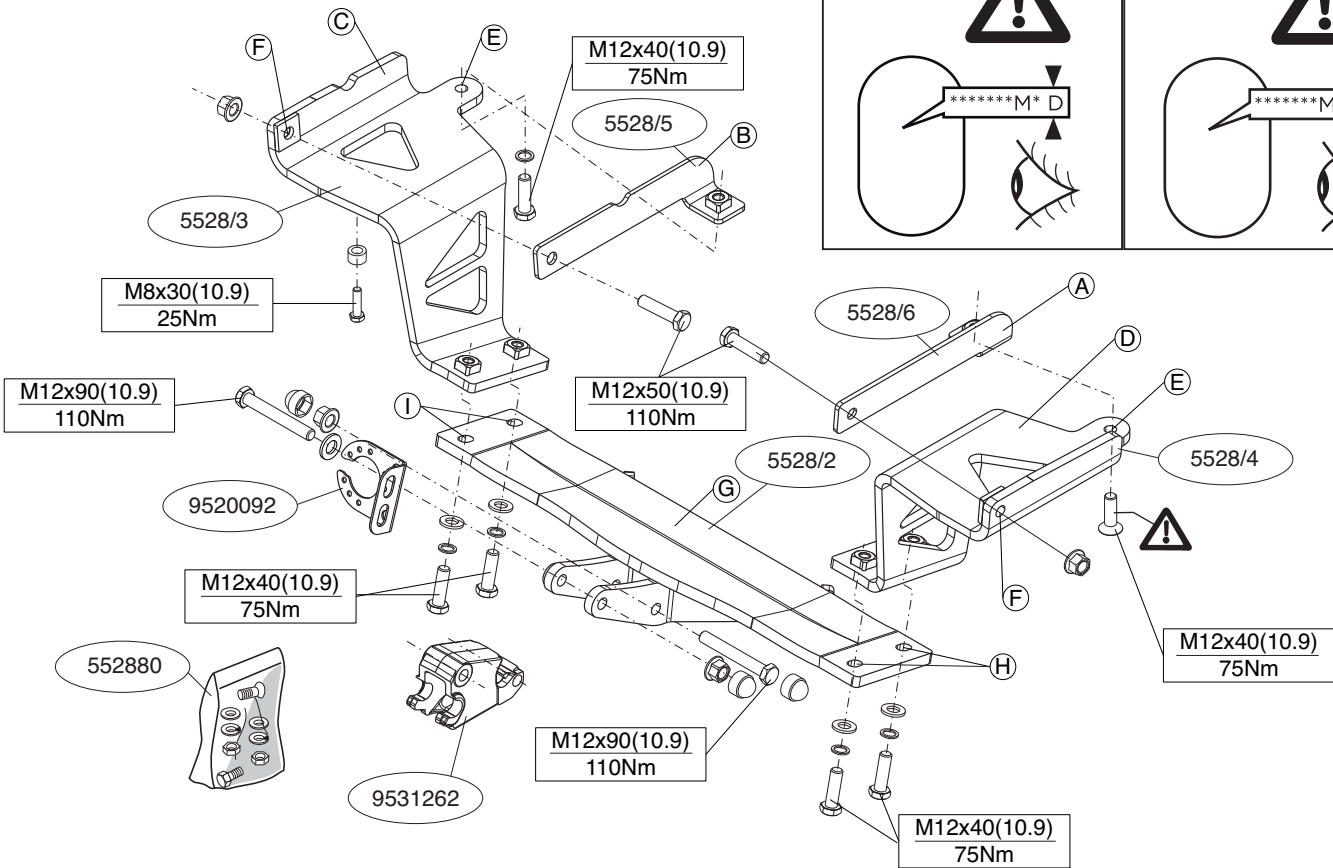


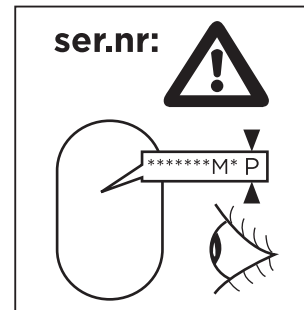
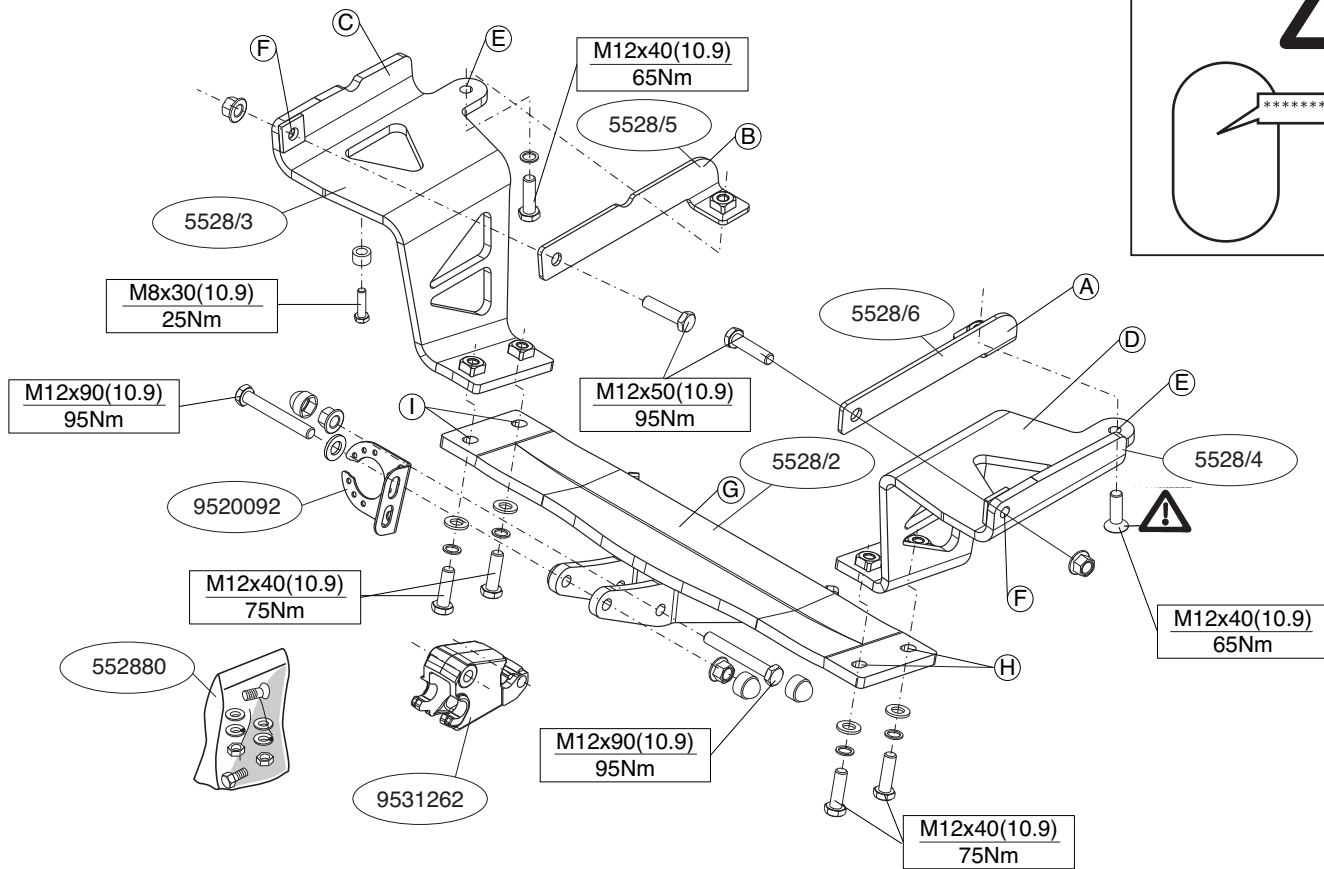
- NL Montagehandleiding
- GB Fitting instructions
- D Montageanleitung
- F Instructions de montage
- S Monteringsanvisningar
- DK Montagevejledning
- E Instrucciones de montaje
- I Istruzioni per il montaggio
- PL Instrukcja montażu
- SF Asennusohjeet
- CZ Pokyny k montáži
- H Szerelési útmutató
- RUS Руководство для монтажа

BRiNK[®]

Your perfect fit
brink.eu







Voordat u met de montage begint dient u op het typeplaatje te kijken welke schets, in de handleiding, van toepassing is.

1. Demonteer de achterlicht units. Zie figuur 1.
2. Demonteer de bumper inclusief de stootbalk van het voertuig. Zie figuur 1.
3. Demonteer de laatste uitlaat ophangsteun.
4. Indien op de bevestigingspunten een bitumen of anti-dreunlaag aanwezig is, dient deze verwijderd te worden.
5. Plaats de steunen A en B. van de trekhaak in de linker en rechter chasisbalk.
6. Plaats steunen C en D en bevestig deze op de punten E. Monteer het geheel los-vast. Zie figuur 2.
7. Boor volgens figuur 2 een gat van 12,5mm op punten F.
8. Monteer de steunen C en D handvast aan de chassisbalken op punten F.
9. Monteer de dwarsbalk G tussen de steunen C en D op de punten H en I, monteer het geheel handvast.
10. Monteer de Brink Connector inclusief stekkerplaat.
11. Draai alle bouten en moeren overeenkomstig schets vast. Zie figuur 4.
12. Monteer de laatste uitlaat ophangsteun. Zie figuur 3.
13. Herplaats het onder punt 1 en 2 verwijderde.

Raadpleeg voor demontage en montage van voertuig onderdelen het werkplaats handboek.

Raadpleeg voor montage en bevestigingsmiddelen de schets.

Raadpleeg voor montage en demontage van de RMC de bijgevoegde montagehandleiding.

BELANGRIJK:

- * Voor eventueel noodzakelijke aanpassing(en) "van het voertuig" dient men de dealer te raadplegen.
- * Indien op de bevestigingspunten een bitumen of anti-dreunlaag aanwezig is, dient deze verwijderd te worden.

*** Bij het boren dient men er zorg voor te dragen, dat electriciteits-, rem- en brandstofleidingen niet worden geraakt.**

* Verwijder "indien aanwezig" de plastic dopjes uit de puntlasmoeren.

* Deze handleiding dient na montage bij de voertuigpapieren gevoegd te worden.

* Brink is niet aansprakelijk voor de schade die het direct of indirect gevolg is van onjuiste montage, daaronder begrepen gebruik van niet-geschikte gereedschappen en het gebruik van andere dan de voorgeschreven montagewijze en middelen, dan wel onjuiste interpretatie van dit onderhavig montagevoorschrift.

Before you start the fitting you must check the type plate to determine which sketch, in the fitting instruction, is applicable.

1. Remove the rear-light units. See figure 1.
2. Remove the bumper and the buffer beam from the vehicle. See figure 1.
3. Detach the rearmost exhaust suspension support.
4. Remove the insulating material from the contact area of the fitting points.
5. Position support A and B of the tow bar into the left and right chassis member.
6. Position supports C and D and attach it at points E. Fit the whole thing, without tightening.
7. As shown in figure 2, drill a 12,5mm hole at points F.
8. Fit the brackets and D at points F loosely to the frame-members on the car.
9. Fit the cross beam G between supports C and D at points H and I and fit the whole thing finger-tight.
10. Fit the Brink Connector, including socket plate.
11. Tighten all nuts and bolts to the torque indicated in the drawing. See figure 4.
12. Fit the rearmost exhaust suspension support. See figure 3.
13. Replace the items removed in step 1 and 2.

For dismantling and fitting the vehicle parts, see the site handbook. For fitting instructions and attachment method, see drawing. See the assembly manual supplied for instructions on fitting the RMC.

NOTE:

* **Should this installation process entail the cutting of the bumper – conformation MUST be obtained by the installation engineer of the customer’s acceptance prior to completion. Brink Towing Systems do not accept responsibility for any matters arising as a result of this miscommunication.**

* **All measurements are in mm!**

* The dealer should be consulted for possible necessary adjustment(s) "of the vehicle".

* Remove the insulating material from the contact area of the fitting points.

* **Do not drill through electrical-, brake- or fuellines.**

* Remove (if present) the plastic caps from the spot welding nuts.

* This fitting instruction has to be enclosed in the vehicle documents after fitting the towbar.

* Brink is not liable for damage caused directly or indirectly by incorrect assembly, including the use of unsuitable tools, the use of other assembly methods and means than the ones outlined, and the incorrect interpretation of these assembly instructions.



MONTAGEANLEITUNG:

Vor Beginn des Einbaus ist anhand der Typplakette der Anhängerkupplung festzustellen welches Bild in der Einbauanleitung maßgebend ist.

1. Die Rücklichter abmontieren. Siehe Abbildung 1.
2. Die Stoßstange einschließlich des Stoßbalkens vom Fahrzeug abmontieren. Siehe Abbildung 1.
3. Die hinterste Auspuffhalterung abmontieren.
4. Im Bereich der Anlageflächen muß Unterbodenschutz, Hohlraumkon-

servierung (Wachs) und Antidröhnmaterial entfernt werden.

5. Die Halterungen A und B der Anhängervorrichtung in das linke und rechte Langsträger einsetzen.
6. Die Halterung C und D anlegen und bei den Punkten E befestigen. Das Ganze halbfest montieren.
7. Bohren Sie, wie in Abbildung 2 angegeben, ein 12,5mm großes Loch an Punkt F.
8. Die Halterungen C und D an Punkten F halbfest am Fahrgestellträger anbringen.
9. Den Querträger G zwischen den Halterungen C und D bei den Punkten H und I halbfest anbringen.
10. Das Brink Connector einschließlich Steckdosenplatte montieren.
11. Alle Schrauben und Muttern gemäß den Angaben in der Abbildung festdrehen. Siehe Abbildung 4.
12. Die hinterste Auspuffhalterung wieder montieren. Siehe Abbildung 3.
13. Das unter Abschnitt 1 und 2 Entfernte wieder anbringen.

Für die Demontage und Montage von Fahrzeugteilen das Werkstatt-Handbuch zu Rate ziehen.

Für die Montage und die Befestigungsmittel die Skizze zu Rate ziehen.

Für die Montage und Demontage des RMC die beiliegende Montageanleitung zu Rate ziehen.

HINWEISE:

- * Für (eine) eventuell erforderliche Anpassung(en) "des Fahrzeugs" ist der Händler zu Rate zu ziehen.
- * Im Bereich der Anlageflächen muß Unterbodenschutz, Hohlraumkonservierung (Wachs) und Antidröhnmaterial entfernt werden.
- * **Vor dem Bohren prüfen, daß keine, dort eventuell vorhandene Leitungen beschädigt werden können.**
- * Alle Bohrspäne entfernen und gebohrte Löcher gegen Korrosion schützen.
- * Entfernen Sie "falls vorhanden", die Plastikkappen von den Punktschweißmuttern.
- * Die Quetschmuttern müssen nach einem späteren lösen der Muttern

gegen neue ausgetauscht werden, da ansonsten die Sicherungswirkung nicht mehr garantiert ist!

- * Brink haftet nicht für Schäden, die als direkte oder indirekte Folge einer nicht ordnungsgemäßen Montage auftreten, darunter fallen auch die Benutzung von ungeeigneten Werkzeugen, andere als die vorgeschriebenen Montageverfahren und Montagemittel sowie eine fehlerhafte Interpretation der betreffenden Montageanweisung.

F

INSTRUCTIONS DE MONTAGE:

Avant de commencer le montage veuillez vérifier la plaque signalétique de l'attelage afin de déterminer la figure correspondante dans la notice de montage.

1. Démontez les feux arrière. Voir la figure 1.
2. Déposer le pare-chocs du véhicule y compris la traverse. Voir la figure 1.
3. Démontez le support postérieur d'échappement.
4. Enlever la couche de bitume ou d'anti-tremblement qui recouvre éventuellement les points de fixation.
5. Positionner les supports A et B de l'attache-remorque dans le longeron de châssis à gauche et à droite.
6. Positionner le support C et D et le fixer à l'emplacement des points E. Monter l'ensemble sans serrer.
7. Percer conformément à la figure 2 un trou de 12,5mm à l'emplacement du point F.
8. Monter sans serrer les bras C et D à l'emplacement du point F sur les longerons du véhicule.
9. Monter la barre transversale G entre les supports C et D sur les points H et I, monter l'ensemble sans serrer.
10. Monter Brink Connector y compris la prise électrique.
11. Serrer tous les boulons et écrous conformément au schéma. Voir la figure 4.
12. Monter le support postérieur d'échappement. Voir la figure 3.
13. Remettre en place les éléments déposés au point 1 et 2.

Pour le montage et le démontage des pièces du véhicule, consulter la

notice du fabricant.

Consulter le croquis pour voir le montage et les moyens de fixation. Pour le montage et le démontage de RMC, consulter la notice de montage jointe.

REMARQUE:

- * Pour une/des adaptations indispensables sur le véhicule, veuillez consulter le concessionnaire.
- * Enlever la couche de bitume ou d'anti-tremblement qui recouvre éventuellement les points de fixation.
- * **Veiller en perçant à ne pas endommager les conduites de électrique, de frein et de carburant.**
- * Retirer "si présents" les embouts en plastique des écrous de soudure par point.
- * Cette notice de montage doit être conservée à bord du véhicule après montage de l'attelage.
- * Brink décline toute responsabilité pour les dommages qui pourraient directement ou indirectement résulter d'un montage incorrect, y compris l'utilisation d'outils inappropriés et l'utilisation d'un mode d'emploi et de moyens autres que ceux prescrits, ou bien résulter d'une interprétation inexacte des présentes instructions de montage.

S

MONTERINGSANVISNINGAR:

Före du startar monteringen måste du kontrollera typskylten för att kunna bedöma vilken skiss i monteringsanvisningen som skall användas.

1. Demontera bakljusmodulerna. Se figur 1.
2. Demontera stötfångaren inklusive stötranden från fordonet. Se figur 1.
3. Demontera den bakre avgasrösupphängningen.
4. Om det finns ett bitumen- eller stötdämpande lager vid kontaktytor skall detta avlägsnas.
5. Placera dragkrokens stag A och B i den högra och vänstra chassibalken.
6. Positionera stöd C och D och montera det vid punkt E. Fäst det hela,

utan att dra åt.

7. Borra ett 12,5mm stort hål vid punkt F, som figur 2 visar.
8. Montera gavlarna C och D vid punkt F löst i bilens rambalkar.
9. Fäst tvärbalk G mellan hållarna C och D vid punkterna H och I utan att dra åt helt.
10. Montera Brink Connector inklusive kontaktplattan, planbrickor och självlåsande muttrar.
11. Momentdrag alla skruvar och muttrar enligt figuren. Se figur 4.
12. Montera den bakre avgasrörsupphängningen. Se figur 3.
13. Montera de delar som demonterades under punkt 1 och 2.

Se verkstadshandboken för demontering och montering av fordonets delar.

Se skissen för montering och monteringsmaterial.

Se de bifogade monteringsanvisningarna för montering och demontering av det RMC.

OBS:

- * Kontakta återförsäljaren om fordonet eventuellt bör modifieras.
- * Om det finns ett bitumen- eller stötdämpande lager vid kontaktytor skall detta avlägsnas.
- * **Vid borrning skall man se till att elektrisk-, broms- och bränsleledningarna inte skadas.**
- * Avlägsna de små plastlocken - om dessa finns - från punktsvetsmuttrarna.
- * Efter att draget är monterat, placera monteringsanvisningen tillsammans med bilens övriga dokument.
- * Brink är inte ansvariga för skada som orsakats direkt eller indirekt av felaktig montering, inklusive användning av olämpliga verktyg, andra monteringsmetoder och processer än de som beskrivs, samt felaktig tolkning av dessa monteringsinstruktioner.

DK

MONTAGEVEJLEDNING:

For at vælge rigtigt spændingsmoment, er det vigtigt at aflæse serienummeret på typepladen, for at kunne vælge hvilket af de

medsendte diagrammer der skal anvendes.

1. Demonter baglysenhederne. Se fig. 1.
2. Demonter kofangeren, inklusive køretøjets stødbjælke. Se fig. 1.
3. Demonter det yderste udstødningsophæng.
4. Undervognsbehandlingen skal fjernes de steder hvor trækket ligger an mod bilen.
5. Anbring støtterne A og B fra anhængertrækket i den venstre og højre chassisvange.
6. Anbring støtten C og D og monter denne ved punkterne E. Monter helheden manuelt.
7. Bor ifølge fig. 2 et hul på 12,5mm ved punkt F.
8. Monter beslaget C og D ved punkt F løst på chassisrammen.
9. Monter tværvangen G mellem beslagene C og D på punkterne H og I, fastgør det hele med håndkraft.
10. Monter Brink Connector, inklusive kontaktplade.
11. Spænd alle bolte og møtrikker ifølge tegning. Se fig. 4.
12. Monter det yderste udstødningsophæng. Se fig. 3.
13. Monter de dele, som blev fjernet under punkt 1 og 2.

Rådfør for demontering og montage af dele til køretøjet arbejdspladshåndbogen.

Rådfør for montage og montagemidler skitsen.

Rådfør for montage og demontering af det RMC den vedlagte montagevejledning.

BEMÆRK:

- * Kontakt forhandleren i forbindelse med eventuelle påkrævede ændring(er) på køretøjet.
- * Undervognsbehandlingen skal fjernes de steder hvor trækket ligger an mod bilen.
- * **Vær forsigtig ikke at bore i ledninger-,bremse eller benzinslange**
- * Fjern plasticpropperne "om de findes" fra de punktsvejsede møtrikker.
- * Brink er ikke ansvarlig for skade der direkte eller indirekte er forårsaget af forkert montage, herunder også iberegnet brug af forkert værktøj og anvendelse af anden montagemetode og andre montagemidler end de foreskrevne samt fejltolkning af den medfølgende montagevejledning.
- * DENNE MONTERINGSVEJLEDNING SKAL MEDBRINGES VED SYN.

E**ISTRUCCIONES DE MONTAJE:**

Antes de comenzar el montaje por favor, verifique la placa descriptiva del enganche con el fin de determinar la figura correspondiente en la reseña de montaje.

1. Desmontar las unidades de las luces traseras. Véase la figura 1.
2. Desmontar el parachoques inclusive el tope del vehículo. Véase la figura 1.
3. Quitar el soporte de suspensión de escape de más atrás.
4. Si en los puntos de fijación hay una capa de betún o anti-choque hay que quitarla.
5. Instalar los soportes A y B del gancho de remolque en el larguero de chasis izquierdo y derecho.
6. Colocar el soporte C y D y asegurarlo en los puntos E. Ajústelo todo, sin apretarlo.
7. Tal como se indica en la figura 2, perforar un orificio de 12,5mm en el punto F.
8. Montar los soportes C y D en el puntos F en los largueros del chasis sin apretar del todo.
9. Coloque la viga transversal G entre los soportes C y D en los puntos H y I y colóquelo todo apretando a mano.
10. Montar la Brink Connector inclusive placa enchufe.
11. Apretar todos los tornillos y tuercas de acuerdo con los puntos del gráfico. Véase la figura 4.
12. Quitar el soporte de suspensión de escape de más atrás. Véase la figura 3.
13. Volver a poner lo retirado bajo punto 1 y 2.

Consultar para el desmontaje y montaje de piezas del vehículo el manual de instalación de taller.

Consultar el croquis para el montaje y medios de fijación.

Consultar para el montaje y desmontaje del RMC las instrucciones de montaje adjuntas.

N.B.:

- * Para (una) eventual(es) adaptación(es) 'del vehículo' consúltese al concesionario.
- * Si en los puntos de fijación hay una capa de betún o anti-choque hay que quitarla.
- * **No agujerear cable de eléctrico, tubos de freno o gasolina"**
- * Retirar, si presentes, los capuchones de plástico de las tuercas de soldadura por punto.
- * Guarde estas instrucciones junto a la documentación del vehículo después del montaje del enganche.
- * Brink no se responsabiliza por daños causados, directa o indirectamente, por un montaje incorrecto, incluyendo el uso de herramientas inadecuadas, por el uso de métodos de montaje y medios distintos a los indicados y por la interpretación incorrecta de estas instrucciones de montaje.

I**ISTRUZIONI PER IL MONTAGGIO:**

Prima di iniziare il montaggio verificare la terghetta per determinare quale disegno, presente nelle istruzioni, è applicabile.

1. Smontare i gruppi dei fanali posteriori. Vedi figura 1.
2. Smontare il paraurti e la barra dal veicolo. Vedi figura 1.
3. Smontare il sostegno esterno del tubo di scarico.
4. Rimuovere lo strato di materiale isolante dai punti d'attacco.
5. Inserire i sostegni A ed B del gancio traino nel montante sinistro e destro del telaio.
6. Posizionare il sostegno C ed D e fissarlo in corrispondenza dei punti E. Montare il tutto a mano.
7. Con un trapano praticare un foro di 12,5mm in corrispondenza del punto F (vedi figura 2).
8. Montare le staffe C ed D in corrispondenza del punto F sulla parte del telaio dell'auto.
9. Montare la traversa G tra i sostegni C ed D e fissarla manualmente in corrispondenza dei punti H ed I.
10. Montare lo Brink Connector, completa di portapresa.
11. Serrare tutti i dadi e bulloni alle coppie di serraggio indicate nel disegno. Vedi figura 4.

12. Montate il sostegno esterno del tubo di scarico. Vedi figura 3.
13. Rimontare quanto rimosso al punto 1 e 2.

Per lo smontaggio ed il montaggio dei componenti del veicolo consultare il manuale tecnico dell'officina.

Consultare il disegno per il montaggio ed i dispositivi di fissaggio.

Per il montaggio e lo smontaggio del RMC, consultare le istruzioni di montaggio allegate.

N.B.:

- * Per eventuali necessari adattamenti "del veicolo" si consiglia di consultare il fornitore.
- * Rimuovere lo strato di materiale isolante dai punti d'attacco.
- * **Praticando i fori, prestare attenzione a non danneggiare i cavi elettrici, i cavi del freno e i condotti del carburante.**
- * Rimuovere, se presenti, i coperchietti in plastica dai dadi di saldatura per punto.
- * Questa istruzione di montaggio deve essere allegata ai documenti del veicolo dopo l'installazione del gancio.
- * Brink non può essere ritenuta responsabile per eventuali danni direttamente o indirettamente dovuti ad un errato montaggio, intendendo con ciò anche l'uso di attrezzi non idonei e l'uso di metodi e mezzi di montaggio diversi da quelli prescritti, nonché all'errata interpretazione delle seguenti istruzioni di montaggio.

PL INSTRUKCJA MONTAŻU:

Przed rozpoczęciem montażu należy sprawdzić tabliczkę znamionową, żeby ustalić, który z szablonów jdujących się w instrukcji montażowej należy wykorzystać.

1. Zdemontować zespół tylnych świateł. Patrz rysunek 1.
2. Zdemontować z pojazdu zderzak wraz ze belką zderzakową. Patrz rysunek 1.
3. Zdejmij tylni wspornik zawieszenia rury wydechowej.
4. Wszystkie ubytki powłoki lakierniczej zabezpieczyć przed korozją.

5. Umieścić wsporniki A i B haka holowniczego w lewej i prawej poprzecznicy ramy podwozia.
6. Umieścić wspornik C i D i umocować go w punktach E. Zamontować całość bez dokręcania.
7. Wywierć zgodnie z ilustracją 2 otwór o wielkości 12,5mm w punkcie F.
8. Zamontować luźny wspornik C i D w punkcie F do ramy w pojeździe.
9. Zamontować poprzecnicę G między wspornikami C i D w punktach H i I, całość lekko przymocować.
10. Zamontować Brink Connector wraz z płytą z gniazdem wtykowym.
11. Dokręcić wszystkie śruby i nakrętki zgodnie z rysunkiem. Patrz rysunek 4.
12. Zamontować wspornik zawieszenia rury wydechowej. Patrz rysunek 3.
13. Ponownie umieścić to, co zostało zdemonstrowane w punktach 1 i 2.

Co do montażu i montowania części pojazdu zapoznać się z podręcznikiem warsztatowym.

Co do montażu i środków montażowych zapoznać się ze schematem.

Co do montażu i demontażu RMC zapoznać się z załączoną instrukcją montażu .

Wskazówki:

- Po przejechaniu 1000 km dokręcić wszystkie elementy skręcane.
- **Podczas ewentualnych odwrotów upewnić się czy w pobliżu nie znajdują się przewody instalacji elektrycznej, przewody hydrauliczne lub przewody paliwowe.**
- Wszystkie ubytki powłoki lakierniczej zabezpieczyć przed korozją.
- Należy wyjąć ewentualne plastikowe zaślepki w punktach przyspawanych nakrętek.
- Stosować nakrętki oraz śruby gatunkowe dostarczone w komplecie.
- Utrzymywać kulę w czystości, oraz pamiętać o regularnym jej smarowaniu.

Zastosowanie się do powyższych wskazań gwarantuje Państwu bezpieczeństwo, niezawodność i sprawność naszego wyrobu przez cały okres jego użytkowania.

* Firma Brink nie ponosi odpowiedzialności za straty poniesione poś rednio lub bezpoś rednio na skutek niewłaściwego montażu, w tym użycia

niewłaściwych narzędzi i sposobów montażu niezgodnych z instrukcją, oraz niezastosowanie się do treści instrukcji.

SF

ASENNUSOHJEET:

Ennen asennusta, selvitä tyypikilvestä, mikä asennusohjeen piirros koskee kyseistä autoa

1. Irrota takavaloyksiköt. Ks. kuva 1.
2. Irrota ajoneuvosta puskuri sekä iskunvaimenninpalkki. Ks. kuva 1.
3. Irrota pakoputken viimeinen riippukannatin.
4. Mikäli kiinnityskohdissa on bitumi- tai tärinäestokerros, se on poistettava.
5. Aseta vetokoukun kannattimet A ja B vasempaan ja oikeaan alustapalkkiin.
6. Aseta kannatin C ja D ja kiinnitä se kohtiin E. Kiinnitä ne kaikki löyhästi.
7. Poraava kuvan 2 mukaan 12,5mm:n suuruinen reikä kohtaan F.
8. Kiinnitä kannattimet C ja D se kohtiin F löyhästi paikalleen alustapalkkeihin.
9. Kiinnitä poikittaispalkki G tukien C ja D väliin kohtiin H ja I, kiinnitä kaikki käsin.
10. Kiinnitä Brink Connector sekä pistorasialevy.
11. Kiristä kaikki pulkit ja mutterit piirroksen mukaisesti. Ks. kuva 4.
12. Kiinnitä pakoputken viimeinen riippukannatin. Ks. kuva 3.
13. Aseta takaisin paikalleen kohdan 1 ja 2 osat.

Ajoneuvon osien purkamis- ja asennusohjeet, ks. työpaikalla käytetty käsikirja.

Asennus- ja kiinnitysohjeet, ks. piirros.

Irrotettavan RMC ja purkamisohjeet, ks. oheinen asennusopas.

TÄRKEÄÄ:

* "Ajoneuvoa" koskevasta mahdollisesta tarpeellisesta sovellutuksesta/sovellutuksista on kysyttävä neuvoa jälleenmyyjältä.

* Mikäli kiinnityskohdissa on bitumi- tai tärinäestokerros, se on poistettava.

* **Porattaessa on huolehdittava siitä, että ei jouduta kosketuksiin**

sähkö-, jarru- tai polttoainejohtojen kanssa.

- * Poista, "mikäli olemassa", pistehitsausmuttereiden muovisuojukset.
- * Nämä asennusohjeet on asennuksen jälkeen säilytettävä yhdessä ajoneuvoa koskevien papereiden kanssa.
- * Brink ei ole vastuussa vioittumisesta, joka on suoraan tai epäsuoraan aiheutunut väärästä asennuksesta samoin kuin sopimattomien työkalujen käytöstä, muiden kuin ohjeissa mainittujen asennusmenetelmien tai välineiden käytöstä sekä kyseisten asennusohjeiden väärintulkinnasta.

CZ

POKYNY K MONTÁŽI:

Před instalací je nutno zkontrolovat typový štítek, abyste zjistili, který nářez v pokynech pro instalaci máte použít.

1. Odstraňte jednotky zadních světel. Viz schéma 1.
2. Odstraňte nárazník o nosník nárazníku z vozidla. Viz schéma 1.
3. Odmontujte nejzadnější podpěru úchyty výfuku.
4. Pokud je místo montáže opatřeno asfaltovým nátěrem nebo vrstvou nátěru snižující hluk, odstraňte je.
5. Umístěte vzpěry A a B tažné tyče na levý a pravý nosník podvozku.
6. Umístěte vzpěru C a D a připevněte ji v bodech E. Nasadte celou věc bez upevňování.
7. Vyvrtejte podle obrázku 2 otvor 12,5mm na pozici bodu F.
8. Připevněte svorky volně C a D na bodu F na nosníky rámu vozidla.
9. Umístěte příčný nosník G mezi podpěry C a D k bodům F a utáhněte ručně tento celek.
10. Připevněte Brink Connector včetně zásuvkové destičky se zásuvkou.
11. Utáhněte všechny matice a šrouby kroučivou silou uvedenou ve výkrese. Viz schéma 4.
12. Připevněte nejzadnější podpěru úchyty výfuku. Viz schéma 3.
13. Vyměňte díly odstraněné v kroku 1 a 2.

Před demontáží a montáží částí vozidla konzultujte montážní příručku.

Montážní pokyny a metoda připevnění dle náčrtu.

Před montáží vyměnitelného RMC konzultujte montážní manuál.

DÜLEŽITÉ

- * Pokud je potřeba provést na voze úpravy, obraťte se na svého prodejce.
- * Pokud je místo montáže opatřeno asfaltovým nátěrem nebo vrstvou nátěru snižující hluk, odstraňte je.
- * **Při vrtání dbejte zvýšené pozornosti, zejména co se týče elektrických, brzdových a palivových kontaktů.**
- * Pokud jsou na maticích bodového svařování plastová víčka, odstraňte je.
- * Po montáži uschovejte tento manuál k ostatním dokladům vozidla.
- * Společnost Brink neodpovídá za přímé ani nepřímé škody způsobené nesprávnou montáží, včetně použití nevhodných nástrojů, použití jiných metod montáže a prostředků než uvedených a nesprávným pochopením těchto pokynů k montáži.

H

SZERELÉSI ÚTMUTATÓ:

Mielőtt rögzítené az eszközt, ellenőrizze a típustáblát, hogy a rögzítési útmutató alapján melyik ábra alkalmazandó.

1. Távolítsa el a hátsó világítótesteket. Lásd az ábrát 1.
2. Távolítsa el a járműről az ütközőt és az ütközőrudat. Lásd az ábrát 1.
3. Szerelje le a leghátsó, kipufogót felfüggesztő tartóelemet.
4. Amennyiben a csatlakozási pontok bitumennel, vagy zajcsökkentő anyaggal van bevonva, ezeket távolítsuk el.
5. Helyezze fel a vontatórud A és B támasztékát a jobb és bal oldali alváz eleméhez.
6. Helyezze el az C és D támasztékot és illessze a E pontokhoz. Illessze be az egész együttest megszorítás nélkül.
7. Fúrjon a 2. ábra szerint egy 12,5mm-es lyukat a F pontban.
8. Illessze lazán támasztékot C és D a pontban F a tartókat az autó rámarúdjához.
9. Illessze az E keresztartót az A tartók közé az F pontokban, majd húzza meg ujjal a rögzítéseket.
10. Illessze fel a Brink Connector, az illesztőlemezzel együtt.
11. Szorítsa be az összes anyát és csavart a rajzon feltüntetett csavarónyomatékg. Lásd az ábrát 4.

12. Illessze le a leghátsó, kipufogót felfüggesztő tartóelemet. Lásd az ábrát 3.

13. Tegye vissza az 1 és 2 lépésben eltávolított darabokat.

A szétszerelés és a jármű alkatrészek összeillesztése érdekében, lásd a munkahelyi kézikönyvet.

Az összeillesztési utasítás és a csatlakozási eljárás érdekében, lásd a rajzot.

Az eltávolítható RMC összeszerelése érdekében, lásd a összeszerelési kézikönyvet.

FONTOS

- * Amennyiben a gépkocsin módosításra van szükség, kérjük felvilágosítást kereskedőnké.
- * Amennyiben a csatlakozási pontok bitumennel, vagy zajcsökkentő anyaggal van bevonva, ezeket távolítsuk el.
- * **Fúrás során ügyeljünk arra, hogy elkerüljük az elektromos, a fék- és az üzemanyag-vezetékeket.**
- * Amennyiben pontheesztéssel rögzített anyákkal találkozunk, vegyük le róluk a manyag sapkát.
- * A felszerelés után az útmutatót érizzük a gépjármű papírjaival együtt.
- * A Brink nem vállal felelő sséget a nem megfelelő szerelésből közvetlen vagy közvetett módon következő károkért. Ez vonatkozik a nem megfelelő szerelések használatára, a leírtaktól eltérő módszerek és eszközök alkalmazására, valamint a szerelési útmutató téves értelmezésére.

RUS

РУКОВОДСТВО ДЛЯ МОНТАЖА:

Перед тем, как начинать монтаж, требуется проверить табличку с типом изделия для того, чтобы определить какую именно из иллюстраций в инструкции по установке нужно использовать.

1. Снять оба блока задних фар. См. рисунок 1.
2. Снять бампер вместе со буферным брусом автомобиля. См. рисунок 1.
3. Демонтируйте последний кронштейн для подвески выхлопной трубы.

4. Если в точках прикрепления имеется слой битума или противоржавинного материала, его следует удалить.
5. Вставить кронштейны А и В буксирного крюка в полости левой и правой балки шасси.
6. Поставить кронштейн С и D и прикрепить его в точках Е. Установить детали, не закрепляя их до конца.
7. Просверлить отверстие диаметром 12,5 мм в точке F, как указано на рис. 2.
8. Закрепить кронштейны С и D в точке F на балках шасси, слегка затянув гайки.
9. Установить поперечный брус G между опорами С и D в точках H и I, затянув крепежный материал не до конца.
10. Установить Brink Connector, вместе со штепсельной платой.
11. Затянуть все болты и гайки в соответствии со значениями, указанными на рисунке. См. рисунок 4.
12. Установить последний кронштейн для подвески выхлопной трубы. См. рисунок 3.
13. Поставить на место детали, снятые во время шага 1 и 2.

Для инструкций по снятию и установке деталей автомобиля, обращайтесь к руководству для работников гаражей.

Информацию о монтаже и средствах крепления вы найдете в схеме.

Для инструкций по установке и снятию RMC, обращайтесь к прилагаемому руководству по монтажу.

НИМАНИЕ:

- * Если потребуются изменения конструкции транспортного средства, следует посоветоваться с дилером автомобиля.
- * Если в точках прикрепления имеется слой битума или противоржавинного материал, его следует удалить.
- * При сверлении следите за тем, чтобы не задеть электропроводку и линии тормозной цепи и подачи горючего.
- * Удалите (если они имеются) пластмассовые затычки из приваренных гаек.
- * После монтажа крюка следует хранить настоящее руководство в комплекте с технической документацией автомобиля.
- * Фирма Brink не отвечает за ущерб, являющийся прямым или косвенным следствием неправильного монтажа, в том числе использования неподходящих инструментов и применения иного способа монтажа или других средств, чем

предписано в инструкции, либо неправильного истолкования настоящей инструкции по монтажу.

- ↑
- NL Lokatie/Positie pijl
 - GB Location/Position Arrow
 - D Positionspfeil
 - F Flèche de Position
 - S Positionpil
 - DK Lokaliseringspil
 - E Flecha de posición
 - I Freccia di posizione
 - PL Strzałka polożenia
 - SF Paikannusnuoli
 - CZ Šipka na pozici
 - H Helyzetjelző nyíl
 - RUS Локация / Место встречи

- ↘
- NL Richtingspijl
 - GB Movement Arrow
 - D Bewegungspfeil
 - F Flèche de mouvement
 - S Rörelsepil
 - DK Bevægelsespil
 - E Flecha de movimiento
 - I Freccia di movimento
 - PL Strzałka kierunku ruchu
 - SF Liikesuuntanuoli
 - CZ Šipka pohybu
 - H Mozgásirányjelzőnyíl
 - RUS Стрелка движения

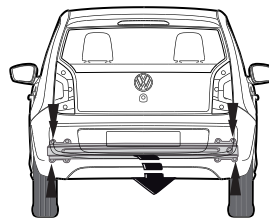
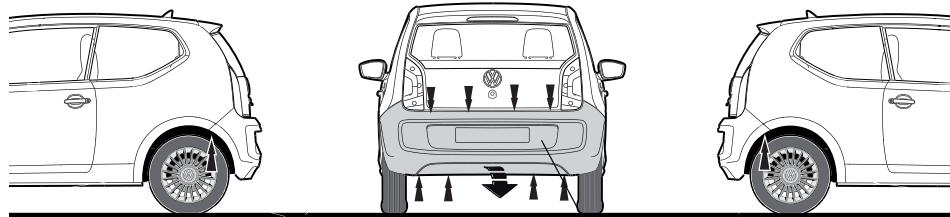
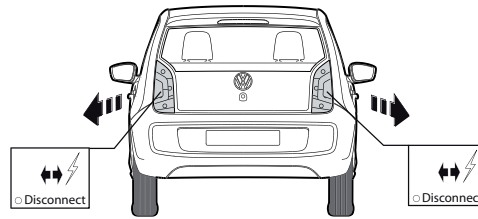


Fig. 1

LHS+RHS

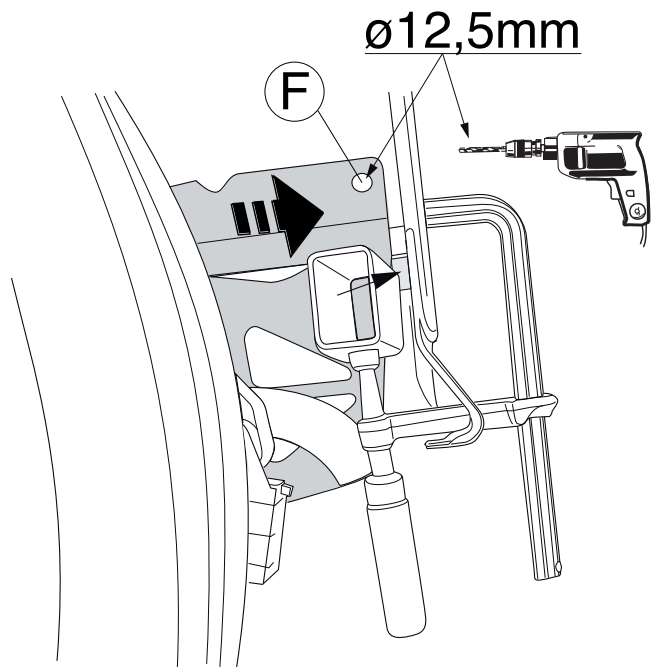


Fig. 2

LHS

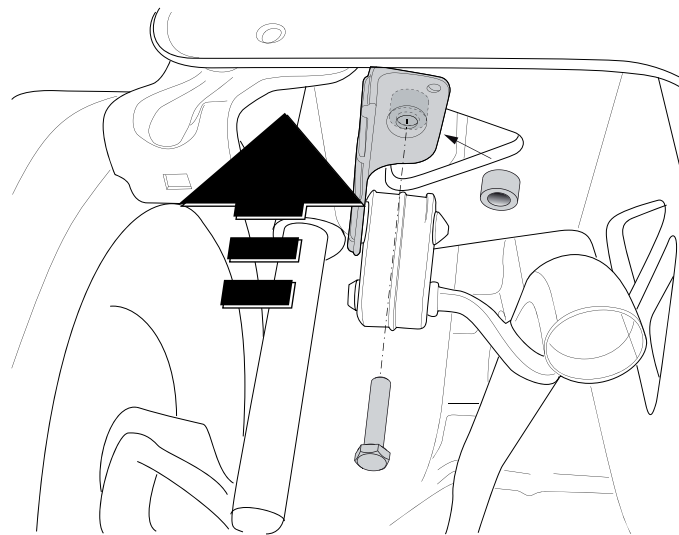


Fig. 3

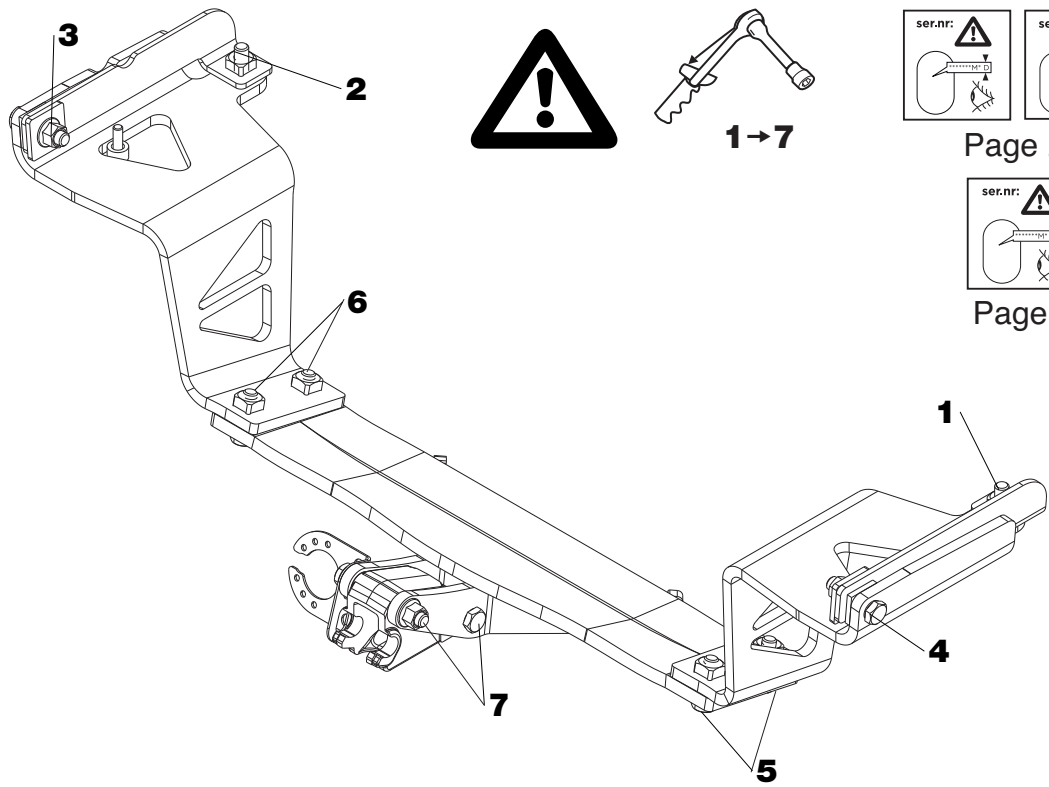


Fig. 4