

---

Fitting instructions

---

Make: Mercedes

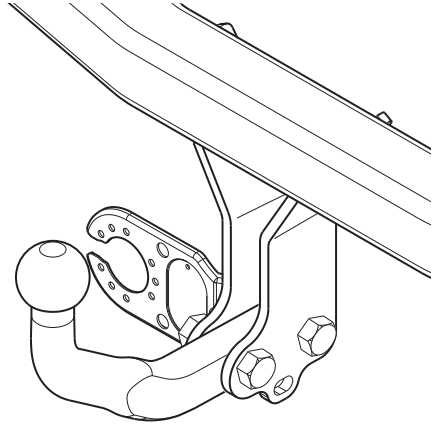
---

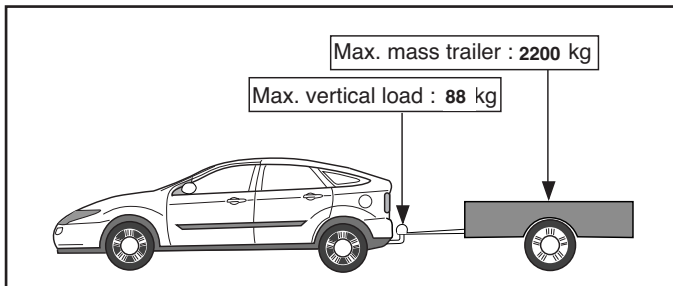
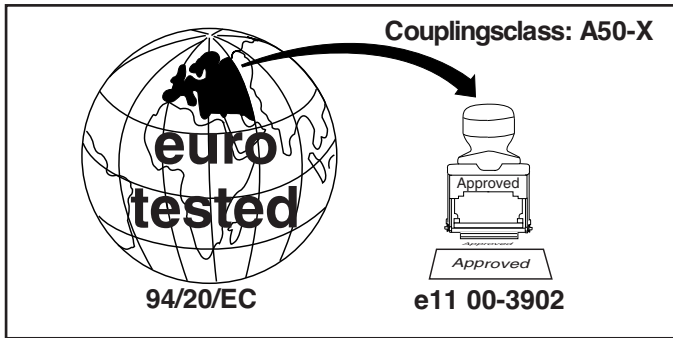
E-Class; 2002->

---

Type: 3894




---







**D-Value: 11.5 kN**

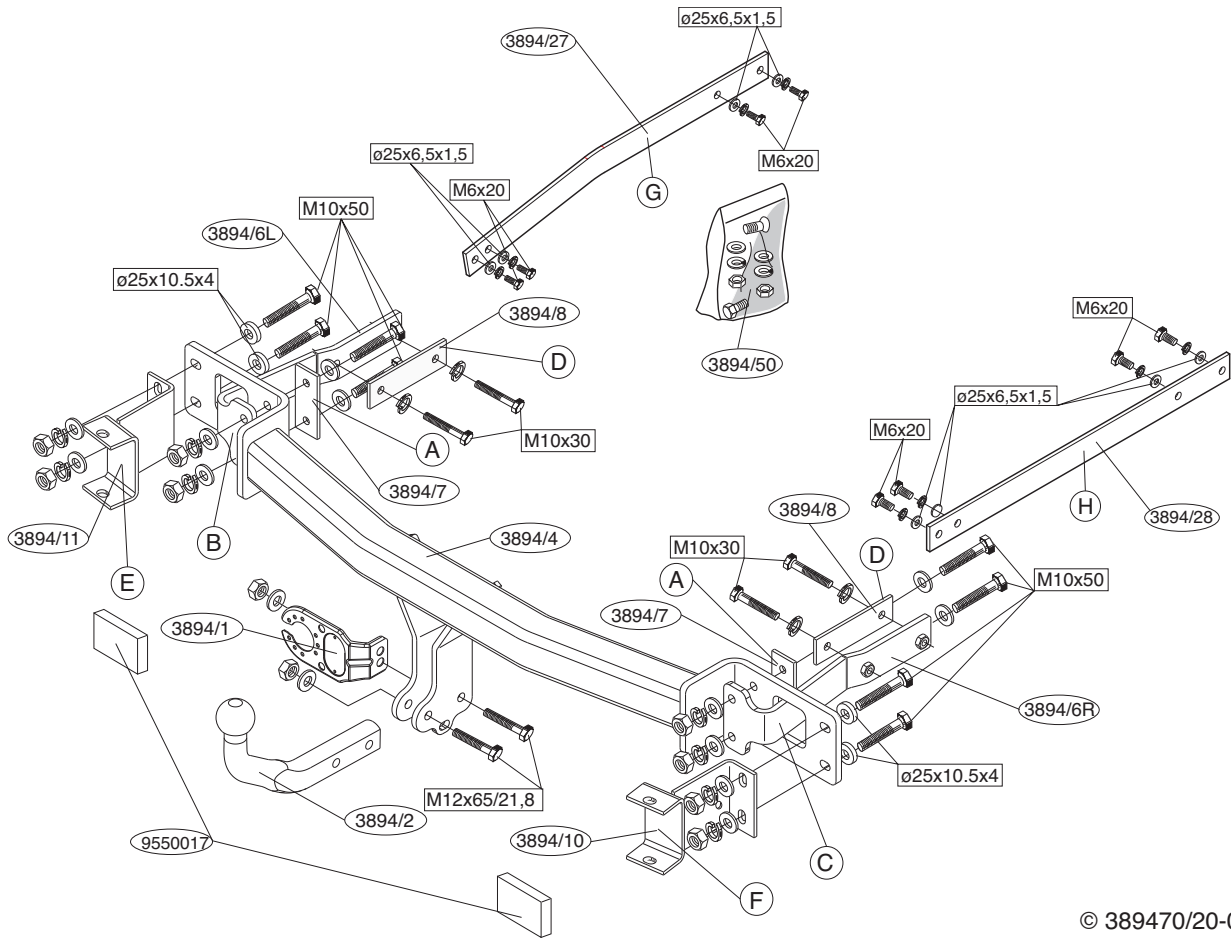
**Torque settings for nuts and bolts (8.8)**

M6		9,5 Nm
M10		46 Nm
M12		79 Nm 71 Nm (with self locking nuts)

0km      1000km

 + 



1. Maak de bodemvloer in de bagageruimte vrij.
2. Demonteer de achterpanelen en de zijpanelen uit de bagageruimte.
3. Monteer de steunen G en H. Zie fig. 1.
4. Demonteer de bumper.
5. Demonteer de bumpersteunen links en rechts van het bumperbinnenwerk, deze komen te vervallen.
6. Plaats de contra's A inclusief de bouten.
7. Plaats de trekhaak tegen het achterpaneel.
8. Plaats de steunen B en C van de trekhaak in de linker en rechter chassisbalk.
9. Plaats de contra's D in de kofferbak. Draai alle bouten en moeren overeenkomstig tabel vast.
10. Plaats de twee PE schuimblokken als afdichting en kit de aangegeven delen af (zie fig. 2).
11. Monteer de steunen E en F aan de trekhaak. Monteer het geheel losvast.
12. Monteer het bumperbinnenwerk aan de steunen E en F (gebruik daarbij de originele bouten en moeren).
13. Monteer de bumper (richt de bumper uit).
14. Monteer de kogelstang inclusief stekkerplaat.
15. Draai alle bouten en moeren overeenkomstig tabel vast.
16. Monteer het verwijderde.

**Let op: Mercedes voorschrift:** Bij de montage van de trekhaak moet een andere koelventilator met een hoger vermogen van 600W in plaats van 400W gemonteerd worden.

**Als de meegeleverde verstevigingsbeugels, (zie fig. 1), niet passen dient men de originele verstevigingsbeugels LHS (A 211 639 03 43 ) en RHS (A 211 639 04 43 ) bij een Mercedes Benz filiaal te bestellen!**

**Door de versterkingen zijn eventueel (afhankelijk van de uitvoering) de kofferruimtebekledingen A211 690 94 25 en A211 690 98 25 nodig.**

## BELANGRIJK:

- \* Voor eventueel noodzakelijke aanpassing(en) "van het voertuig" dient men de dealer te raadplegen.
- \* Indien op de bevestigingspunten een bitumen of anti-dreunlaag aanwezig is, dient deze verwijderd te worden.
- \* Voor de max. toegestane massa, welke uw auto mag trekken, dient u uw dealer te raadplegen.
- \* Bij het boren dient men er zorg voor te dragen, dat rem- en brandstofleidingen niet worden geraakt.
- \* Verwijder "indien aanwezig" de plastic dopjes uit de puntlasmoeren.

1. Clear the boot and floor.
2. Remove the rear panels and the side panels from the luggage space.
3. Fit supports G and H. See fig. 1.
4. Remove bumper (2 bolts behind boot side panels along bumper edge, 2 bolts along rear panel, 1 tip screw and 1 push in clip on wheel arch, 4 clips along rear panel and 2 along lower edge).
5. Remove the bumper supports from left and right along with the bumper inner fittings, they will no longer be needed.
6. Position backplates A Including the bolts.
7. Position the tow bar against the back panel.
8. Position support B and C of the tow bar into the left and right chassis member.
9. Position backplates D in the boot. Tighten all nuts and bolts to the torque indicated in the table.
10. Place the two PE foam blocks as spacers and seal the portions indicated (see fig. 1).
11. Fit supports E and F onto the tow bar. Fit the whole hand-tight.
12. Fit the bumper inner fittings to the supports E en F . (using the original nuts and bolts).
13. Fit the bumper. (align the tow bar).
14. Fit the ball hitch, including socket plate.
15. Tighten all nuts and bolts to the torque indicated in the table.

16. Fit the section removed.

**Attention: Mercedes instruction:** For mounting the towbar another fan cooling with a higher capacity of 600W instead of 400W has to be mounted.

**If the reinforcement brackets provided (see fig. 1) do not fit, you should order the original LHS (A 211 639 03 43) and RHS (A 211 639 04 43 ) reinforcement brackets from a Mercedes Benz outlet.**

**The reinforcements may mean (depending on the version) that A211 690 94 25 and A211 690 98 25 luggage space lining are required.**

#### **NOTE:**

- \* The dealer should be consulted for possible necessary adjustment(s) "of the vehicle".
- \* Remove the insulating material from the contact area of the fitting points.
- \* Consult your dealer for the maximum tolerated pull weight and ball hitch pressure of your vehicle.
- \* Do not drill through brake-or fuellines.
- \* Remove (if present) the plastic caps from the spot welding nuts.

**D**

#### **MONTAGEANLEITUNG:**

1. Den Fußboden im Kofferraum frei machen.
2. Die Rückwände und die Seitenwände aus dem Kofferraum entfernen.
3. Die Halterungen G und H montieren. Siehe abb. 1.
4. Die Stoßstange abmontieren.
5. Die Stoßstangenhalterungen links und rechts von der Stoßstangeninnenverkleidung abmontieren , Diese werden nicht mehr benötigt.
6. Die GegenplattenA anlegen.einschließlich der Schrauben
7. Die Anhängervorrichtung gegen die Rückwand anlegen.
8. Die Halterungen B+C der Anhängervorrichtung in das linke und rechte Langsträger einsetzen.
9. Die Gegenplatten D im Kofferraum anlegen. Alle Schrauben und Mut-

- tern gemäß den Angaben in der Tabelle festdrehen.
10. Die zwei PE-Schaumböcke als Dichtung anbringen und die angegebenen Teile kitten (siehe Abb. 1).
11. Die Halterungen E und F an die Anhängervorrichtung montieren. Das Ganze halbfest anbringen.
12. Die Stoßstangeninnenverkleidung an die Halterungen E und F montieren (dazu die originalen Schrauben und Muttern verwenden).
13. Die Stoßstange montieren (die Stoßstange ausrichten).
14. Die Kugelstange einschließlich Steckdosenplatte montieren.
15. Alle Schrauben und Muttern gemäß den Angaben in der Tabelle festdrehen.
16. Das Entfernte montieren.

**Achtung: Mercedes Vorschrift: Bei montage einer** Anhängervorrichtung muß ein anderer Kühlventilator mit einer höheren Leistung von 600W statt 400W montiert werden.

**Wenn die mitgelieferten Versteifungsbügel (siehe Abb. 1) nicht passen, müssen die Originalversteifungsbügel LHS (A 211 639 03 43 ) und RHS (A 211 639 04 43 ) bei einer Mercedes Benz-Filiale bestellt werden!**

**Durch die Verstärkungen werden eventuell (abhängig von der Ausführung) die Kofferraumverkleidungen A211 690 94 25 und A211 690 98 25 benötigt.**

#### **HINWEISE:**

- \* Für (eine) eventuell erforderliche Anpassung(en) "des Fahrzeugs" ist der Händler zu Rate zu ziehen.
- \* Im Bereich der Anlageflächen muß Unterbodenschutz, Hohlraumkonservierung (Wachs) und Antidröhnmaterial entfernt werden.
- \* Vor dem Bohren prüfen, daß keine, dort eventuell vorhandene Leitungen beschädigt werden können.
- \* Alle Bohrspäne entfernen und gebohrte Löcher gegen Korrosion schützen.
- \* Die Kupplungskugel ist sauber zu halten und zu fetten.

- \* Entfernen Sie "falls vorhanden", die Plastikklappen von den Punktschweißmuttern.
- \* Das höchstzulässige Zuggewicht und der erlaubte Kugeldruck Ihres Fahrzeugs Händler zu befragen.

## F

### INSTRUCTIONS DE MONTAGE:

1. Dégager le plancher du coffre.
2. Déposer les panneaux arrière et les panneaux latéraux du coffre.
3. Monter les supports G et H. Voir la fig. 1.
4. Démonter le pare-chocs.
5. Démonter les supports du pare-chocs à gauche à droite de la garniture, Ils ne seront plus utilisés.
6. Positionner les contre-pièces A y compris les boulons.
7. Monter l'attache-remorque contre le panneau arrière.
8. Positionner les supports B +C de l'attache-remorque dans le longeron de châssis à gauche et à droite.
9. Positionner les contre-pièces D dans le coffre. Serrer tous les boulons et écrous conformément au tableau.
10. Placer les deux blocs de mousse PE en guise de colmatage et boucher les parties indiquées (voir la fig.1).
11. Monter les supports E et F sur l'attache-remorque. Serrer l'ensemble à la main.
12. Monter la garniture intérieure du pare-chocs sur les supports E et F (utiliser pour cela les boulons et les écrous d'origine).
13. Monter le pare-chocs (centrer le pare-chocs).
14. Monter la barre de la rotule y compris la prise électrique.
15. Serrer tous les boulons et écrous conformément au tableau.
16. Monter ce qui a été retiré.

**Attention: instruction de Mercedes:** pour monter l'attelage un autre ventilateur de refroidissement avec une capacité plus haut de 600W au lieu de 400W doit être monté.

**Si les fixations de renfort fournies (voir fig. 1) ne sont pas adaptées, il faudra commander les fixations de renfort d'origine LHS (A 211 639 03 43 )**

**et RHS (A 211 639 04 43 ) auprès d'un concessionnaire Mercedes Benz !**

**En raison des renforts, il se peut, selon le modèle, que des revêtements de coffre A211 690 94 25 et A211 690 98 25 soient nécessaires.**

### REMARQUE:

- \* Pour une/des adaptations indispensables sur le véhicule, veuillez consulter le concessionnaire.
- \* Enlever la couche de bitume ou d'anti-tremblement qui recouvre éventuellement les points de fixation.
- \* Ne pas oublier les rondelles Grower et les rondelles de blocage.
- \* Pour connaître le poids de traction maximum et le poids en flèche sur la rotule autorisée du véhicule, veuillez consulter votre concessionnaire.
- \* Veiller en perçant à ne pas endommager les conduites de frein et de carburant.
- \* Retirer "si présents" les embouts en plastique des écrous de soudure par point.

## S

### MONTERINGSANVISNINGAR:

1. Frigör golvet i bagageutrymmet.
2. Demontera bakpanelerna och sidopanelerna ur bagageutrymmet.
3. Montera stagen G och H. Se fig. 1.
3. Demontera stötfångaren.
4. Demontera till höger och vänster stötfångarens stag från innanmätet, dessa förfaller.
5. Montera motbrickorna A. inklusive skruvarna.
6. Montera dragkroken mot bakpanelen.
7. Placera dragkrokens stag B+C i den högra och vänstra chassibalken.
8. Placera motbrickorna D i bagageutrymmet. Momentdrag alla skruvar och muttrar enligt tabellen.
9. Placera de två PE-skumblocken som distanshållare och tillslut delarna enligt figuren (se fig. 1).



## MONTERINGSVEJLEDNING:

10. Montera stagen E og F på dragkrok. 10. Montera stagen E og F på dragkroken. Montera det hela löst fast.
11. Montera stötfångarens innanmäte vid stagen E och F (använd därvid originalskruvorna och –muttrarna).
12. Montera stötfångaren (rikta stötfångaren).
13. Montera kulstången inklusive kontaktplattan.
14. Momentdrag alla skruvar och muttrar enligt tabellen.
15. Montera det som avlägsnats.

**Obs: Mercedes-föreskrift:** Vid montering av dragkroken måste en annan, kraftigare kylarfläkt monteras med en effekt på 600W i stället för 400W.

**Om de bifogade förstärkningsbyglarna, (se fig. 1) inte passar, måste förstärkningsbyglar av originaltyp LHS (A 211 639 03 43) och RHS (A 211 639 04 43) beställas från en Mercedes Benz-filial!**

**Genom förstärkningarna krävs eventuellt (beroende på modellen) bekläd-  
naderna A211 690 94 25 och A211 690 98 25 för bagageutrymmet.**

### OBS:

- \* Kontakta återförsäljaren om fordonet eventuellt bör modifieras.
- \* Om det finns ett bitumen- eller stötdämpande lager vid kontaktytor skall detta avlägsnas.
- \* Kontakta din återförsäljare för ditt fordon's max. dragvikt och tillåtna kulttryck.
- \* Vid borring skall man se till att broms- og bränsleledningarna inte skadas.
- \* Avlägsna de små plastlocken - om dessa finns - från punktsvetsmuttrarna.

1. Ryd bunden i bagagerummet.
2. Demonter bagpanelerne og sidepanelerne fra bagagerummet.
3. Monter støtterne G og H. Jævnfør fig. 1.
4. Demonter kofangeren.
5. Demonter kofangerstøtterne til venstre og højre på kofangerinderstykket., disse bliver overflødige.
6. Anbring spændpladerne A heller ikke boltene.
7. Monter anhængertrækket imod bagpanelet.
8. Anbring støtterne B+C fra anhængertrækket i den venstre og højre chassisvang.
9. Anbring spændpladerne D i bagagerummet. Spænd alle bolte og møtrikker jf. tabellen.
10. Anbring de to PE skumblokke som tætningsmateriale og smør kit på de markerede dele (jævnfør fig. 1).
11. Monter støtterne E og F på anhængertrækket. Monter helheden løst-fast.
12. Monter indersiden af kofangeren på støtterne E og F (brug de oprindelige bolte og møtrikker).
13. Monter kofangeren (ret kofangeren ud).
14. Monter kuglestangen, inklusive kontaktplade.
15. Spænd alle bolte og møtrikker jf. tabellen.
16. Monter de fjernede dele.

**NB: Mercedes-forskrift:** Ved montering af anhængertræk skal der monteres en køleventilator med større kapacitet - 600W i stedet for 400W.

**Rådfør for montage og demontering af det aftagelige kuglesystem den vedlagte montagevejledning.**

**Hvis de medleverede forstærkningsbøjler, (jævnfør fig. 1), ikke passer, bør de originale forstærkningsbøjler LHS (A 211 639 03 43) og RHS (A 211 639 04 43) bestilles hos en Mercedes Benz filial!**

## BEMÆRK:

- \* Kontakt forhandleren i forbindelse med eventuelle påkrævede ændring(er) på køretøjet.
- \* Undervognsbehandlingen skal fjernes de steder hvor trækket ligger an mod bilen.
- \* Efter montering af træk forsegles undervogns-behandlingen omkring anlægsstederne.
- \* Brink træk er fremstillet i henhold til bilfabrikanternes foreskrifter.
- \* Brink træk skal boltes fast, svejsning må ikke forekomme.
- \* Kontakt Deres forhandler for oplysninger om den maksimale trækraft og det tilladte kugletryk.
- \* Kugelbolten er ISO Std. 1103
- \* Fjern plasticpropperne "om de findes" fra de punktsvejsede møtrikker.

DENNE MONTERINGSVEJLEDNING SKAL MEDBRINGES VED SYN.

## E

### INSTRUCCIONES DE MONTAJE:

1. Despejar el suelo en el maletero.
2. Desmontar los paneles traseros y los paneles laterales del maletero.
3. Montar los soportes G y H. Véase la fig. 1.
4. Desmontar el parachoques.
5. Desmontar los soportes del parachoques a la izquierda y a la derecha del armazón interior del parachoques, los mismos quedan anulados.
6. Instalar las contratuercas A Inclusive los tornillos.
7. Montar el gancho de remolque en el chasis. contra el panel trasero.
8. Instalar los soportes B+C del gancho de remolque en el larguero de chasis izquierdo y derecho.
9. Instalar las contratuercas D en el maletero. Apretar todos los tornillos y tuercas de acuerdo con los puntos de la tabla.
10. Colocar ambos bloques de espuma PE para tapar y sellar con pegamento las partes indicadas (véase la fig. 1).
11. Montar los soportes E y F en el gancho de remolque. Montar el conjunto sin apretar del todo.
12. Montar el armazón interior del parachoques en los soportes E y F (uti-

- lizándose los tornillos y tuercas originales).
13. Montar el parachoques (equilibrar el parachoques).
14. Montar la barra de la bola inclusive placa enchufe.
15. Apretar todos los tornillos y tuercas de acuerdo con los puntos de la tabla.
16. Montar lo retirado.

**Atención: disposición de Mercedes:** Al montar un gancho de tiro se debe montar un ventilador de refrigeración de 600W en lugar de 400W.

**Si los arcos de refuerzo suministrados no caben (ver fig. 1), se deberán pedir los arcos de refuerzo LHS (A 211 639 03 43) y RHS (A 211 639 04 43 ) en un concesionario de Mercedes Benz.**

**Por estos refuerzos es probable que se necesiten eventualmente (dependiendo de la versión) los forros del maletero A211 690 94 25 y A211 690 98 25.**

## N.B.:

- \* Para (una) eventual(es) adaptación(es) 'del vehículo' consúltese al concesionario.
- \* Si en los puntos de fijación hay una capa de betún o anti-choque hay que quitarla.
- \* Consulte a su concesionario para el peso máximo de tracción y la presión de la bola admitida de su vehículo.
- \* Retirar, si presentes, los capuchones de plástico de las tuercas de soldadura por punto.

## I

### ISTRUZIONI PER IL MONTAGGIO:

1. Liberare il fondo del bagagliaio.
2. Smontare i pannelli posteriori e laterali dal bagagliaio.
3. Montare i sostegni G ed H. Vedi fig. 1.
4. Smontare il paraurti.
5. Smontare i sostegni del paraurti a sinistra e a destra dell'anima del



- paraurti, questi pezzi non dovranno più essere montati.
6. Posizionare le contropiastre A Includi i bulloni.
  7. Inserire il gancio. contro il pannello posteriore.
  8. Inserire i sostegni B+C del gancio traino nel montante sinistro e destro del telaio.
  9. Posizionare le contropiastre D all'interno del bagagliaio. Serrare tutti i dadi e bulloni alle coppie di serraggio indicate in tabella.
  10. Usare i due blocchi di polistirolo espanso come isolante e fissarli applicando un collante sulle superfici indicate (vedi fig. 1).
  11. Montare i sostegni E ed F sul gancio traino. Montare l'insieme senza serrare.
  12. Montare l'anima del paraurti sui sostegni E ed F (utilizzando i dispositivi di fissaggio originali).
  13. Montare il paraurti (dirigendolo verso l'esterno).
  14. Montare l'asta della sfera, completa di piastra di contatto.
  15. Serrare tutti i dadi e bulloni alle coppie di serraggio indicate in tabella.
  16. Montare quanto rimosso.

**Attenzione: disposizioni della Mercedes:** in conseguenza del montaggio del gancio di traino deve essere montata un'altra ventola di raffreddamento con una potenza superiore di 600W, invece di una ventola da 400W.

**Se i ganci di rinforzo in dotazione, (vedi fig. 1), non dovessero andare bene è necessario ordinare i ganci di rinforzo originali LHS (A 211 639 03 43 ) ed RHS (A 211 639 04 43 ) presso una delle filiali Mercedes Benz!**

**Il montaggio dei rinforzi rende eventualmente necessario (a seconda del modello) l'uso dei rivestimenti A211 690 94 25 ed A211 690 98 25 per il bagagliaio.**

**N.B.**

\* Per eventuali necessari adattamenti "del veicolo" si consiglia di consultare il fornitore.

- \* Rimuovere lo strato di materiale isolante dai punti d'attacco.
- \* Per il peso complessivo trainabile della Vostra vettura, consultate il Vostro rivenditore autorizzato.
- \* Praticando i fori, prestare attenzione e non danneggiare i cavi del freno e del carburante.
- \* Rimuovere, se presenti, i coperchietti in plastica dai dadi di saldatura per punto.

## **PL** INSTRUKCJA MONTAŻU:

1. Opróżnić podłogę bagażnika.
2. Wymontować z bagażnika tylne i boczne panele.
3. Zamontować wsporniki G i H. Patrz rys. 1
4. Zdemonstować zderzak.
5. Zdemonstować wsporniki zderzaka po prawej i lewej stronie wyposażenia wewnętrznego zderzaka, one nie będą ponownie używane.
6. Umieścić przeciwnakrętki A wraz ze śrubami.
7. Umieścić hak holowniczy przy tylnym panelu.
8. Umieścić wsporniki B i C zderzaka w lewym i prawym wzdłużu ramy podwozia.
9. Umieścić przeciwnakrętki D w bagażniku. Dokręcić wszystkie śruby i nakrętki zgodnie z tabelą.
10. Umieścić obydwa klocki styropianowe jako uszczelnienie i wypełnić kitem wskazane części (patrz rys. 1).
11. Zamontować wsporniki E i F na zderzaku. Całość luźno zamontować.
12. Zamontować wyposażenie wewnętrzne zderzaka na wspornikach E i F (zastosować przy tym oryginalne śruby i nakrętki).
13. Zamontować zderzak (wypoziomować zderzak).
14. Zamontować drąg kuli wraz z płytą z gniazdem wtykowym.
15. Dokręcić wszystkie śruby i nakrętki zgodnie z tabelą.
16. Zamontować to co zostało o usunięte.

**Uwaga: instrukcja Mercedes:** podczas montażu haka holowniczego musi być zamontowany drugi wentylator chłodziący o wyższych parametrach 600 W zamiast 400 W.

Jeżeli załączone ramiona wspomagające (patrz rys. 1) nie będą pasować, należy zamówić w filii Mercedesa Benz oryginalne ramiona wspomagające LHS (A 211 639 03 43 ) i RHS (A 211 500 06 93)!

Ze względu na wzmocnienia mogą być ewentualnie potrzebne wkładki do bagażnika A11 690 94 25 i A211 690 98 25 (w zależności od wersji).

#### **Wskazówki:**

- Podczas ewentualnych odwierćnięć upewnić się czy w pobliżu nie znajdują się przewody instalacji elektrycznej.
- Wszystkie ubytki powłoki lakierniczej zabezpieczyć przed korozją.
- Należy wyjąć ewentualne plastikowe zasłepki w punktach przyspawanych nakrętek.
- Stosować nakrętki oraz śruby gatunkowe dostarczone w komplecie.
- Utrzymywać kulę w czystości, oraz pamiętać o regularnym jej smarowaniu.
- Hak holowniczy zarejestrować w stacji diagnostycznej.

Zastosowanie się do powyższych wskazań gwarantuje Państwu bezpieczeństwo, niezawodność i sprawność naszego wyrobu przez cały okres jego użytkowania.



Dispositivo di traino tipo: Brink 3894  
Per autoveicoli: Mercedes E-Class; 2002->  
Tipo funzionale:

Classe e tipo di attacco: A50-X  
Omologazione: e11 00-3902  
Valore D: 11,50 kN  
Carico Verticale max. S: 88 kg

Larghezza rimorchiabile per Caravan e T.A.T.S.: 2,45m vedere CARTA di CIRCOLAZIONE VEICOLO (motrice) + 70 cm = ..arrotondare ai 5 cm superiore (vedi D.M.28/05/85)

Massa rimorchiabile: vedi carta di circolazione dell' autoveicolo

**Per verificare l'idoneità del dispositivo di traino omologato a norma CEE 94/20, all'installazione sulla vettura su cui si intende procedere al montaggio, compilare la seguente formula (se necessario declassare la massa rimorchiabile):**

$$D = \frac{T \times C}{T + C} \times 0,00981 = \dots\dots \text{kN}$$

dove: T= Massa Complessiva Max. della motrice (in kg)

C= Massa Rimorchiabile Max. della motrice (in kg)

## DA COMPILARE PER IL COLLAUDO

**DICHIARAZIONE DI CORRETTO MONTAGGIO:** la sottoscritta Ditta dichiara di aver montato in maniera corretta ed in conformità alle prescrizioni sia del costruttore del veicolo che del costruttore del dispositivo stesso il seguente dispositivo di attacco meccanico:

tipo:.....

Il dispositivo di attacco sopra indicato è stato installato su autoveicolo

modello:.....

targa:.....

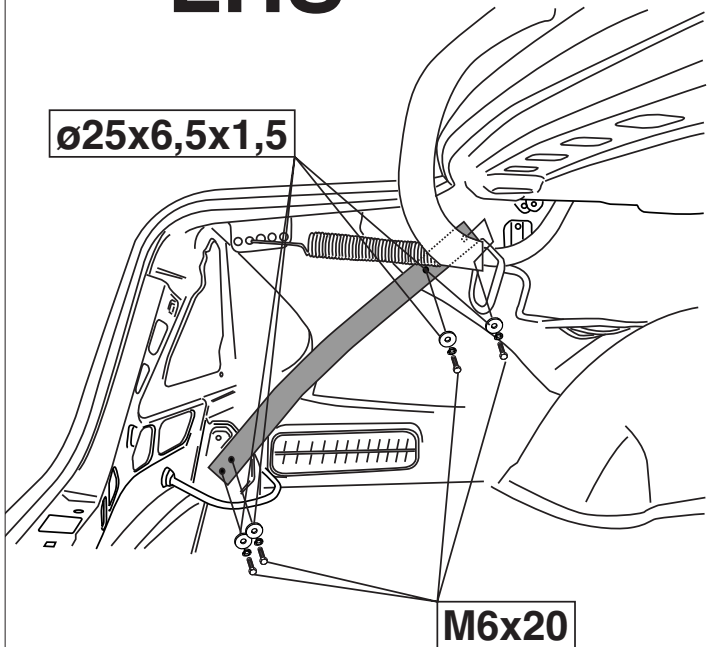
Data:.....

**TIMBRO e FIRMA**

Si dichiara inoltre di aver informato l'utente del veicolo sull'USO e MANUTENZIONE del dispositivo stesso.

# LHS

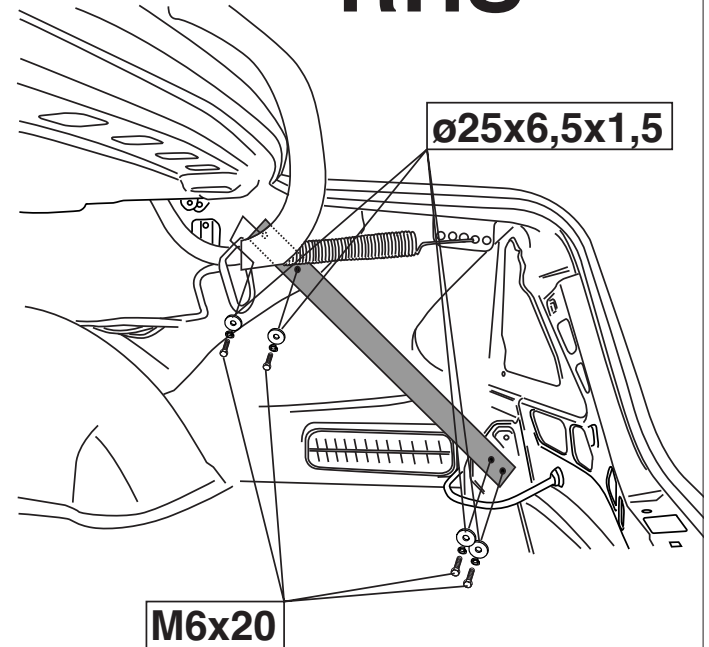
ø25x6,5x1,5



M6x20

# RHS

ø25x6,5x1,5



M6x20

Fig. 1

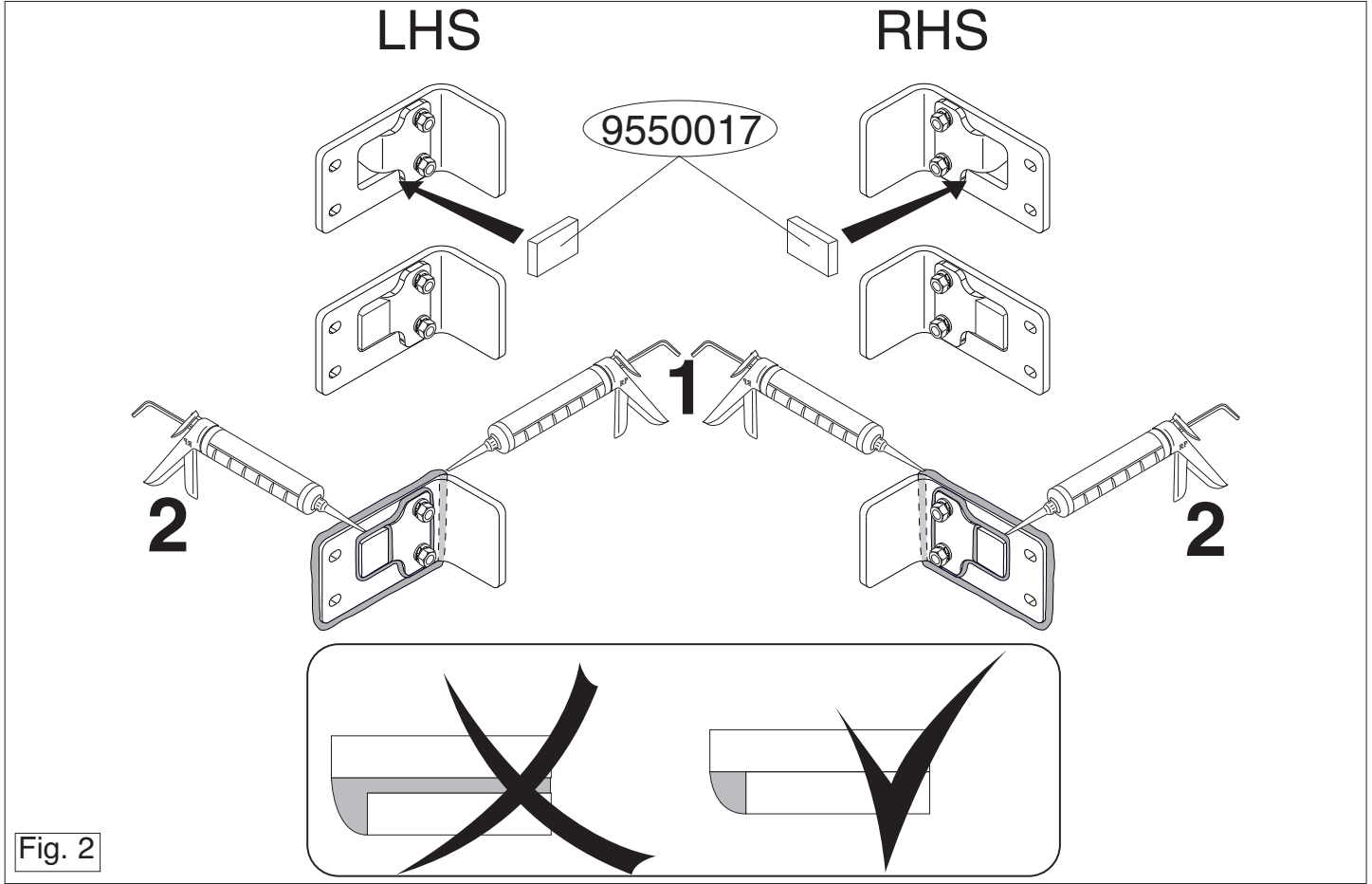


Fig. 2



