

Elektro-inbouwset voor aanhangerkoppeling / 7-polig / 12 Volt / ISO 1724

Te gebruiken voor: **MERCEDES BENZ E-KLASSE**  
**W 210 Limousine vanaf de 05/95 tot 02/02**  
**S 210 T-Limousine (Combi) vanaf de 05/96**  
**C 208 CLK-Coupé vanaf de 06/97 tot 03/02**  
**C 208 CLK-Cabrio vanaf de 06/97**

**BRINK** Artikel-Nummer: **727173**

## Algemene opmerkingen over deze kabelset

- **Voordat met de werkzaamheden wordt begonnen, moet de montagehandleiding beslist geheel worden doorgelezen. Na montage van de kabelset moet de montagehandleiding worden overhandigd aan de klant c.q. de bestuurder, zodat die zich op de hoogte kan stellen van het gebruik.**
- **De kabelinbouwset moet worden ingebouwd door een vakgarage of een gekwalificeerd persoon.** Wanneer de kabelset verkeerd wordt gebruikt of er wijzigingen aan worden aangebracht in de componenten die het bevat, vervalt elke aanspraak op garantie. Elektronische apparaten zoals knipperlichten en aanhangwagenknipperlichtcontrole kunnen niet worden geruild.
- Voordat gaten worden geboord moet men zich ervan overtuigen dat daarvoor genoeg ruimte is.
- **Bij het inbouwen van de contactdoos moet erop worden gelet dat -**
  - de aansluitkabels niet beklemd kunnen raken!
  - de verbindingsdoos voor 3-voudige aansluiting volgens de voorschriften op de micro-schakelaar gemonteerd is!
  - op de plaats waar de kabels uit de contactdoos komen de afdichting op de isolatiehuls zit!
- De kabelsets moeten zo worden aangelegd dat ze niet beschadigd kunnen raken door schuren. Let op dat er naar warmtebronnen (bijvoorbeeld rookgasinstallaties) toe voldoende afstand blijft.
- **Voer de functiecontrole van de ingebouwde kabelinbouwset uit met een geschikt testapparaat of met behulp van een aanhangwagen.** Het is onmogelijk om de functiecontrole uit te voeren met een testapparaat zonder belastingsweerstand.
- Bij gebruik van een aanhangwagen geeft de controlelamp van het voertuig (richtingaanwijzer) het uitval- len van een richtingaanwijzer van de aanhangwagen aan door met dubbele frequentie te knipperen. Een extra controlelampje (C2) is bij montage van deze kabelinbouwset niet nodig.
- Uitschakeling van de mistlamp van het trekkende voertuig vindt plaats door de micro-schakelaar die in de 13-polige contactdoos geïntegreerd is, en wel direct bij het plaatsen van de aanhangersteker of bij het plaatsen van een adapter. Verwijder bij afkoppelen van een aanhangwagen daarom altijd de eventueel gebruikte adapter uit de contactdoos.

### Leveringsomvang:

1 stekerbehuizing met klikmechanisme	3 schroeven M5 x 35
1 9-aderige kabelset met voorgemonteerd 7-polig contactelement	3 getande borgringen
5 kabelbinders 300 mm	3 moeren M5
	15 kabelbinders 100 mm

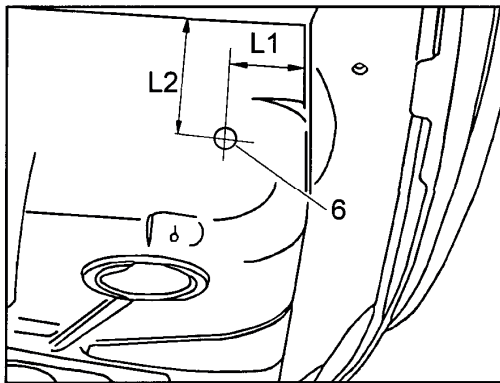
# 1. Voertuigaccu loskoppelen

- Zorg ervoor dat er door het loskoppelen van de startaccu geen opgeslagen gegevens verloren gaan (bv. bij boordcomputers, startonderbrekingen, radio's en storingsgeheugens). Neem de aanwijzingen van de fabrikant of die in het instructieboek in acht.
- Koppel de massa-aansluiting los van de startaccu. Ter voorkoming van kortsluiting en vanwege de veiligheid mag de kabelinbouwset alleen worden ingebouwd als de startaccu is losgekoppeld.

# 2. Doorvoeren voor kabels maken

## W 210 Limousine, C 208 CLK Coupé & Cabrio

- Neem de krik, het reservewiel en de vloerbedekking uit de bagageruimte. Verwijder de bekleding van de achterwand van de laadruimte en van de linkerzijde van de bagageruimte (bij C 208 CLK Coupé en Cabrio ook rechts).
- Maak op een geschikte plaats rechts in de uitlaattunnel (zie de afbeelding onderaan) een boorgat van **40 mm Ø**. Braam de aangebrachte doorvoer af, behandel hem met anti-corrosiemiddel en laat hem drogen.

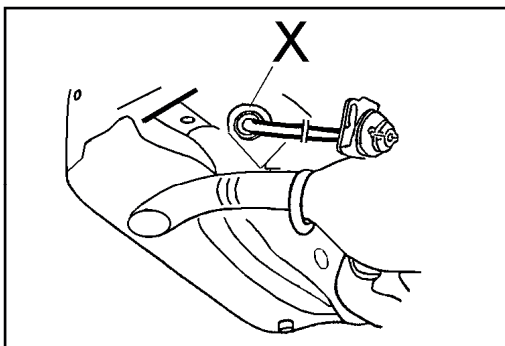


**L1 = 85 mm van het boorpunt (6) tot de rand van de uitsparing voor het reservewiel**

**L2 = 130 mm van het boorpunt (6) tot de bodem van de bagageruimte**

## S 210 T-Limousine (Kombi):

- Verwijder de afdekking van het reservewiel links, de krik en het reservewiel, verwijder de bekleding van de tildrempel van de bagageruimte en van het opbergvak, en van het linker zijpaneel van de bagageruimte.
- Verwijder de afdekking van de doorvoer voor de 9-aderige kabels aan de carrosseriezijde. (De doorvoer bevindt zich in opbergvak in de bagageruimte onderaan links, zie onderstaande afbeelding). Verruim de doorvoer aan de carrosseriezijde tot **40 mm Ø**, braam het gat af, behandel het met anti-corrosiemiddel en laat het drogen.



**X = doorvoer aan de carrosseriezijde**

Bij voertuigen met **Parktronic-systeem (inparkeerhulp)** is de doorvoer X al voorzien van een rubbertule! Snij in dat geval de rubbertule aan de carrosseriezijde in en plaats de 9-aderige kabel in de aanwezige rubbertule. Plaats de rubbertule terug en dicht af met afdichtmiddel (bv. Terrostat)!

### 3. Aanbrengen van 9-aderige kabel en contactdoos

- Verwijder de achterbank en maak in het interieur de bekleding van de voetenruimte onder het dashboard los. Open de kabelgoot langs de linker zijde van het voertuig.
- Leid de 9-aderige kabels met voorgesneden 7-polig contactelement en de 3-punts stekerverbinding door de onder punt 2 beschreven (modelspecifieke) doorvoer van de bagageruimte naar buiten en leg ze vervolgens van achteren door het gat in de stekermontageplaat van de aanhangwagenkoppeling.
- Steek het voorgesneden 7-polige contactelement in de bijgeleverde contactdoos en klik hem vast. Steek de 3-punts stekerverbinding van de kabelset op de micro-schakelaar die in de stekerverbinding gemonteerd is.
- Schuif de rubberen afdichting die op de kabelset gemonteerd is, aan de contactdoos en bevestig de contactdoos met de bijgeleverde schroeven, getande borgringen en moeren op de contactdoosmontageplaat van de aanhangwagenkoppeling.

De bezetting van de contactdoos is als volgt:

Kabel	Contact nr.	Functie
Zwart/wit	1	Richtingaanwijzer links
Grijs	2	Mistlamp aanhangwagen
Bruin	3	Massa (voor contacten 1 t/m 8)
Zwart/groen	4	Richtingaanwijzer rechts
Grijs/rood	5	Achterlicht rechts
Zwart/rood	6	Remlicht
Grijs/zwart	7	Achterlicht links

- Breng de rond de kabels gemonteerde doorvoertule in de juiste positie en plaats haar in het doorvoergat naar de bagageruimte.
- Leg de 9-aderige kabel in de bagageruimte aan de linkerzijde aan en sluit de kabelschoen van de bruine kabel aan het massapunt van het voertuig aan bij het linker achterlicht. (Zie afbeelding pagina 5, pos. 1.)

#### W 210 Limousine en S 210 T-Limousine (Combi)

- Leg de overblijvende kabeleinden naar de B-stijl langs de kabelbundel van het voertuig.

Leg het kabeleind met de **bruin/witte** kabel naar de pneumatische besturingseenheid (**PBE**) rechts onder de achterbank. (Zie afbeelding pagina 5, pos. 2 en 3)

#### C 208 CLK Coupé en CLK Cabrio

- Leg het kabeleind met de **bruin/witte** kabel langs de voorwand van de bagageruimte aan de rechterzijde van de bagageruimte. (Verwijder eventueel iets van de weefselbekleding van de 9-aderige kabel, om in de bagageruimte voldoende lange kabels te verkrijgen of een betere isolatie.)
- Leg de contactbus van de **bruin/witte** kabel langs de kabelbundel die zich aan de carrosseriezijde bevindt naar de pneumatische besturingseenheid (**PBE**) aan de rechterzijde van de bagageruimte (tussen wielkast en achterlicht).
- Leg de overblijvende kabeleinden langs de kabelbundel die zich aan de carrosseriezijde bevindt naar de linker B-stijl.

#### W 210 Limousine en S 210 T-Limousine (Combi) t/m 03/97

- Verwijder de schuimstof ommanteling van de **PBE**, trek de **12-punts stekerverbinding** van de **PBE** af en demonteer de vergrendelingsbeugel en de bekleding van de stekerverbinding.
- Steek de contactbus van de bruin/witte kabel van de kabelset in de vrije **kamer nr. 2** van de **stekerverbinding met 12 aansluitpunten** en klik hem vast. Breng de 12-punts stekerverbinding en de PBE in omgekeerde volgorde weer aan.

### **W 210, S 210 en C 208, alle modellen vanaf 03/97**

- Verwijder de schuimstof ommanteling van de **PBE**, trek de **18-punts stekerbehuizing (wit)** van de **PBE** en demonteer de vergrendelingsbeugel met de bekleding van de stekerbehuizing.
- Steek de contactbus van de **bruin/witte** kabel van de kabelset in de vrije **kamer nr. 15** van de **18-punts stekerbehuizing (wit)** en klik hem vast. Breng de stekerbehuizing voor 18 aansluitingen en de PBE in omgekeerde volgorde weer aan.

#### **OPMERKING:**

*Mochten de **openingen 2 c.q. 15** (afhankelijk v/h model) al bezet zijn, dan moet de **bruin/witte** kabel van de 9-aderige kabel aan de in het voertuig aanwezige bruin/witte kabellus vast worden gesoldeerd en geïsoleerd!*

### **W 210 Limousine en S 210 T-Limousine (Combi) t/m 03/97**

- Verwijder de isolatie van de verbindingpunten van de **zwart/witte** en **zwart/groene** kabels van het voertuig (functies richtingaanwijzers links en rechts) in de kabelgoot achter de B-stijl. (Zie afbeelding pagina 5, **pos. 4.**)
- Soldeer de losse en vertinde **zwart/witte** en **zwart/groene** kabeleinden van de 9-aderige kabel aan de verbindingpunten met dezelfde kleuren van de kabels van het voertuig en isoleer de soldeerplaatsen.

### **W 210, S 210 en C 208, alle modellen vanaf 03/97**

- Soldeer de losse en vertinde **zwart/witte** en **zwart/groene** kabeleinden van de 9-aderige kabel aan dezelfde kleuren van de verbindingpunten van de kabels van het voertuig, die de functies richtingaanwijzer links en richtingaanwijzer rechts hebben (ter hoogte van de bestuurdersplaats vóór de B-stijl) en isoleer de soldeerpunten.

---

### **W 210, S 210 en C 208, alle modellen**

- Snijd de **grijs/groene** kabel van het voertuig (functie: mistlamp) in de kabelgoot aan de B-stijl door (zie afbeelding pagina 5, **pos. 5**), verwijder ca. 8 mm van de isolatie van de kabeleinden en vertin ze.

#### **OPMERKING:**

*Zorg ervoor dat die kabel van het voertuig wordt doorgesneden, die van de lichtmodule c.q. de mistlampschakelaar komt en naar de mistlamp gaat!!*

- Soldeer de vertinde kabeleinden als volgt aan de 9-aderige kabel:

Soldeer de van de lichtmodule c.q. de mistlampschakelaar af komende **grijs/groene** kabel aan de grijze kabel van de 9-aderige kabel. Isoleer het soldeerpunt zorgvuldig.

Soldeer de naar de mistlamp van het voertuig voerende **grijs/groene** kabel aan de grijs/groene kabel van de 9-aderige kabel. Isoleer het soldeerpunt zorgvuldig.

- 
- Leg het overblijvende kabeleinde met de 10-punts stekerbehuizing in de kabelgoot langs de linkerzijde van het voertuig tot in de voetenruimte aan de bestuurderszijde.
  - Steek de 10-punts stekerbehuizing in de vrije steekplaats in de lichtmodule (aan de achterzijde van de lichtschakelaar) en klik hem vast. (Zie afbeelding pagina 5, **pos. 6.**)
-

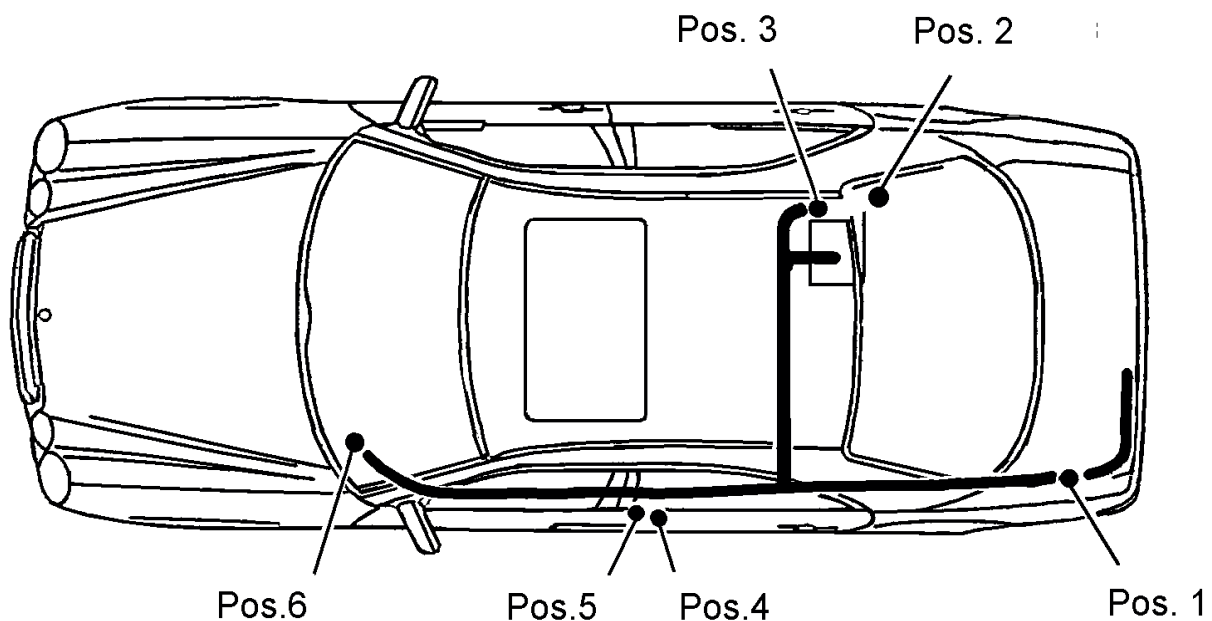
### Voertuigen uitgerust met Parktronic-systeem (inparkeerhulp):

- In de kabelgoot aan de linkerkzijde bevindt zich ter hoogte van de B-stijl (zie onderstaande afbeelding, **pos. 5**) aan de zijde van het voertuig een los kabeleind (kabelkleur **bruin/wit**). Verwijder ca. 8 mm van de isolatie van dit kabeleind en vertin het.
- Snijd de bruin/witte kabellus door, die zich ter hoogte van de B-stijl bevindt en deel uitmaakt van de 9-aderige kabel. Verwijder ca. 8 mm van de isolatie, vertin het en soldeer het vast aan het kabeleind (**bruin/wit**) van het voertuig. Isoleer het soldeerpunt zorgvuldig.

#### **OPMERKING:**

*Bij C 208 CLK Coupé en CLK Cabrio bevindt het losse kabeleind zich aan de **rechterzijde** in de kabelgoot aan de B-stijl. Verleng dit kabeleind en soldeer het in de bagageruimte ter hoogte van de pneumatische besturingseenheid (PBE) aan de **bruin/witte** kabel van de 9-aderige kabel vast. Isoleer de soldeerpunten zorgvuldig.*

### Kabelverloop en aansluitpunten voor de kabels van de aanhangercontactdoos



In de modellen W 210 Limousine en S 210 T-Limousine (Combi) worden de kabels op exact dezelfde plaatsen gelegd als op bovenstaande afbeelding staat aangegeven!

## 4. Functiecontrole en eindmontage

- Breng de klemmen van de startaccu weer aan.

Controleer de verschillende functies van de contactdoos c.q. van de kabelinbouwset, en het functioneren van de voertuigverlichting.

- Bevestig alle kabelbundels van de kabelinbouwset. Gebruik de aanwezige kabelhouders of gebruik de bijgeleverde kabelbinders. Breng alle bekledingen en delen die u eerder hebt verwijderd weer aan.