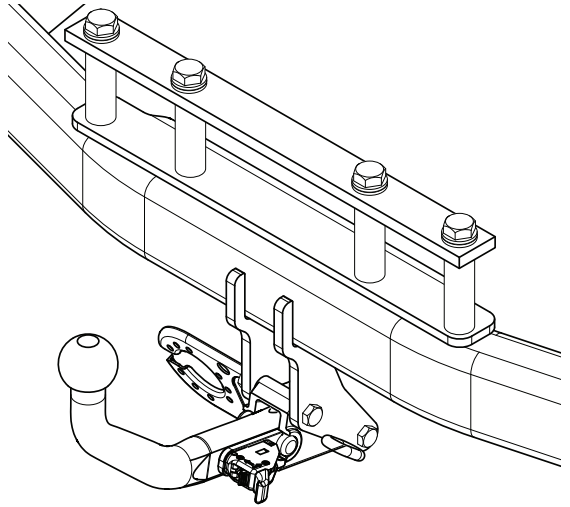

Fitting instructions


Make: Alfa

159 / 159 S.W. ; 2006->


Type: 4767



Couplingsclass: A50-X



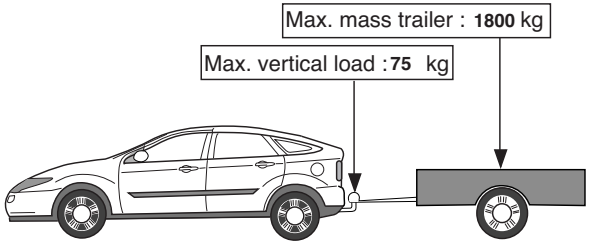
94/20/EC



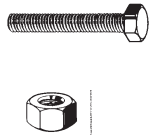
e11 00-6019

Max. mass trailer : 1800 kg


Max. vertical load : 75 kg



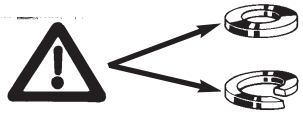

D-Value: 9,9 kN



8.8



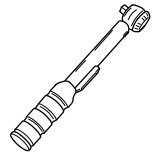
8


Torque settings for nuts and bolts (8.8)

M10 17 46 Nm


M12 19 71 Nm (self-locking)

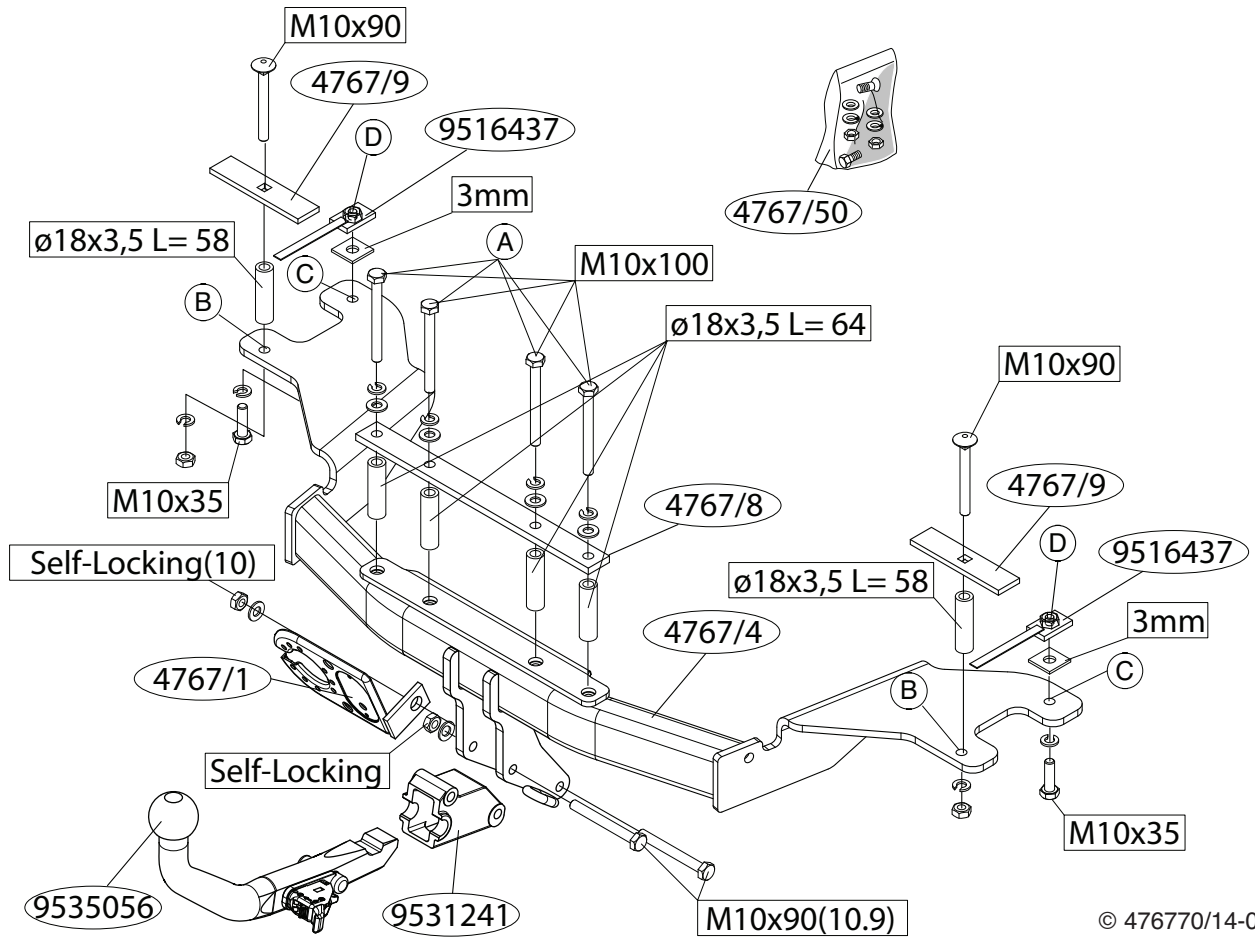


0km **1000km**



+





1. Maak de bodemvloer in de bagageruimte vrij.
2. Demonteer de achterlichten. (Zie fig. 1).
3. Demonteer de bumper inclusief tempex vuldeel. (Zie fig. 1).
4. Zaag het aangegeven deel uit de bumper met behulp van de sjabloon. (sjabloon op buitenzijde van bumper plaatsen).
5. Zaag overeenkomstig figuur 2 het aangegeven deel uit DE tempex.
6. Demonteer de achterste uitlaatdempers en hitteschilderen.
7. Zaag overeenkomstig figuur 3 de aangegeven delen af.
8. Demonteer de stalen stootbalk.
9. Boor de gaten A rond 13 mm door en door (Zie fig. 4).
10. Herplaats de stalen stootbalk
11. Monteer de trekhaak t.p.v. de punten A en richt deze in het midden uit. (Zie fig. 5).
12. Boor de gaten B rond 11 mm door en door (Zie fig. 5).
13. Boor de gaten C rond 11 mm aan de onderzijde in het chassis. (Zie fig. 5).
14. Vergroot de gaten B in de bagageruimte tot rond 18 mm.
15. Plaats de contra's en afstandsbussen over de bouten en plaats het geheel in de zojuist geboorde gaten.
16. Plaats aan de binnenzijde van het chassis de twee strippen D.
17. Bevestig de trekhaak t.p.v. de punten B en C. (Raadpleeg voor montage en bevestigingsmiddelen de schets).
18. Draai alle bouten en moeren overeenkomstig tabel vast.
19. Monteer de achterste hitteschilderen en uitlaatdempers.
20. Vervorm de hitteschilderen zodanig, dat het de trekhaak en uitlaat niet kan raken.
21. Monteer de bumper inclusief tempex vuldeel.
22. Monteer het kogelhuis inclusief stekkerplaat, sluitringen en zelfborgende moeren.
23. Draai alle bouten en moeren overeenkomstig tabel vast.
24. Monteer de achterlichten.
25. Herplaats het onder punt 1 verwijderde.

Raadpleeg voor demontage en montage van voertuig onderdelen het werkplaats handboek.

Raadpleeg voor montage en bevestigingsmiddelen de schets.

Raadpleeg voor montage en demontage van het afneembare kogelsysteem de bijgevoegde montagehandleiding.

BELANGRIJK:

- * Voor eventueel noodzakelijke aanpassing(en) "van het voertuig" dient men de dealer te raadplegen.
- * Indien op de bevestigingspunten een bitumen of anti-dreunlaag aanwezig is, dient deze verwijderd te worden.
- * Voor de max. toegestane massa, welke uw auto mag trekken, dient u uw dealer te raadplegen.
- * **Bij het boren dient men er zorg voor te dragen, dat electriciteits-, rem- en brandstofleidingen niet worden geraakt.**
- * Verwijder "indien aanwezig" de plastik dopjes uit de puntlasmoeren.
- * Deze handleiding dient na montage bij de voertuigpapieren gevoegd te worden.

1. Clear the boot and floor.
2. Remove the rear lights. (See figure 1).
3. Remove the bumper including the tempex spacer. (see fig. 1)
4. Use the template to saw out the indicated section from the bumper. (place the template on the outside of the bumper)
5. Saw out the indicated section in accordance with figure 2.
6. Remove the rearmost exhaust silencers and heat shields.
7. Saw out the indicated sections from figure 3.
8. Remove the steel buffer beam.
9. Drill holes A right through to a diameter of 13 mm. (see fig. 4).
10. Replace the steel buffer beam.
11. Fit the tow bar at points A and align it in the centre. (See figure 5).
12. Drill holes B right through to a diameter of 11 mm. (see fig. 5).
13. Drill holes C on the underside of the chassis to approx. 11 mm. (see

fig. 5).

14. Enlarge holes B in the boot to approx. 18 mm.
15. Place the backplates and the spacer tubes over the bolts and position the assembly in the just drilled holes.
16. Position the two strips D on the inside of the chassis.
17. Attach the tow bar at points B and C.
18. Tighten all nuts and bolts to the torque indicated in the table.
19. Fit the rearmost exhaust silencers and heat shields.
20. Reshape the heat shields to ensure they cannot touch the tow bar and exhaust.
21. Fit the bumper along with the tempex spacer.
22. Fit the ball housing, including socket plate, flat washers and self-locking nuts.
23. Tighten all nuts and bolts to the torque indicated in the table.
24. Fit the rear lights.
25. Replace the items removed in step 1.

For dismantling and fitting the vehicle parts, see the site handbook.

For fitting instructions and attachment method, see drawing.

See the assembly manual supplied for instructions on fitting the removable ball system.

NOTE:

*** Should this installation process entail the cutting of the bumper – conformation MUST be obtained by the installation engineer of the customer's acceptance prior to completion. Brink International do not accept responsibility for any matters arising as a result of this miscommunication.**

* The dealer should be consulted for possible necessary adjustment(s) "of the vehicle".

* Remove the insulating material from the contact area of the fitting points.

* Consult your dealer for the maximum tolerated pull weight and ball hitch pressure of your vehicle.

*** Do not drill through electrical-, brake- or fuellines.**

* Remove (if present) the plastic caps from the spot welding nuts.

* This fitting instruction has to be enclosed in the vehicle documents after fitting the towbar.



MONTAGEANLEITUNG:

1. Den Fußboden im Kofferraum frei machen.
2. Die Rücklichter demontieren. (Siehe Abbildung 1).
3. Stoßstange einschließlich Styropor-Füllteil demontieren. (Siehe Abbildung 1).
4. Den angegebenen Teil mit Hilfe der Schablone aus der Stoßstange herauschneiden. (Schablone außen auf der Stoßstange anlegen)
5. Gemäß Abb. 2 das angegebene Teil herauschneiden.
6. Die hintersten Stoßdämpfer und Hitzeschilder demontieren.
7. Gemäß Abb. 3 die angegebenen Teile abschneiden.
8. Den stählernen Stoßbalken abmontieren.
9. Die Löcher A etwa 13 mm durchbohren. (Siehe Abbildung 4).
10. Den stählernen Stoßbalken wieder einsetzen.
11. Die Anhängervorrichtung bei den Punkten A montieren und in der Mitte ausrichten. (Zie fig. 5).
12. Die Löcher B etwa 11 mm durchbohren. (Siehe Abbildung 5).
13. Die Löcher C etwa 11 mm auf der Unterseite des Fahrgestells bohren. (Siehe Abbildung 5).
14. Die Löcher B im Kofferraum bis auf etwa 18 mm vergrößern.
15. Die Gegenplatten und Distanzhülsen über den Schrauben anlegen und das Ganze in die soeben gebohrten Löcher einsetzen.
16. Im Langträger die beiden Streifen D anlegen.
17. Die Anhängervorrichtung bei den Punkten B und C anbringen.
18. Alle Schrauben und Muttern gemäß den Angaben in der Tabelle festdrehen.
19. Die hintersten Stoßdämpfer und Hitzeschilder montieren.
20. Die Hitzeschilder so formen, dass sie die Anhängervorrichtung und den Auspuff nicht berühren können.
21. Stoßstange einschließlich Styropor-Füllteil montieren.
22. Das Kugelgehäuse einschließlich Steckdosenplatte, Unterlegscheiben und selbstsichernder Muttern montieren.

23. Alle Schrauben und Muttern gemäß den Angaben in der Tabelle festdrehen.
24. Die Rücklichter montieren.
25. Das unter Abschnitt 1 Entfernte wieder anbringen.

Für die Demontage und Montage von Fahrzeugteilen das Werkstatt-Handbuch zu Rate ziehen.
Für die Montage und die Befestigungsmittel die Skizze zu Rate ziehen.
Für die Montage und Demontage des abnehmbaren Kugelsystems die beiliegende Montageanleitung zu Rate ziehen.

HINWEISE:

- * Für (eine) eventuell erforderliche Anpassung(en) "des Fahrzeugs" ist der Händler zu Rate zu ziehen.
- * Im Bereich der Anlageflächen muß Unterbodenschutz, Hohlraumkonservierung (Wachs) und Antidröhnmaterial entfernt werden.
- * **Vor dem Bohren prüfen, daß keine, dort eventuell vorhandene Leitungen beschädigt werden können.**
- * Alle Bohrspäne entfernen und gebohrte Löcher gegen Korrosion schützen.
- * Entfernen Sie "falls vorhanden", die Plastikklappen von den Punktschweißmuttern.
- * Für das höchstzulässige Zuggewicht und der erlaubte Kugeldruck Ihres Fahrzeugs ist Ihr Händler zu befragen.
- * Die Quetschmuttern müssen nach einem späteren lösen der Muttern gegen neue ausgetauscht werden, da ansonsten die Sicherungswirkung nicht mehr garantiert ist!

F

INSTRUCTIONS DE MONTAGE:

1. Dégager le plancher du coffre.
2. Déposer les feux arrière. (Voir la figure 1).
3. Déposer le pare-chocs ainsi que le polystyrène expansé. (Voir la figure 1).
4. Scier la partie du pare-chocs indiquée avec le gabarit. (Placer le

- gabarit sur le côté extérieur du pare-chocs).
5. Scier la partie indiquée conformément à la figure 2.
6. Démonter les silencieux arrière et les boucliers thermiques.
7. Découper les parties indiquées conformément à la figure 3.
8. Démonter le butoir de pare-chocs en acier.
9. Percer les trous A de 13 mm de diamètre de par en par. (Voir la figure 4).
10. Remettre en place le butoir en acier.
11. Monter l'attache-remorque à l'emplacement des points A et la centrer. (voir la fig. 5).
12. Percer les trous B de 11 mm de diamètre de par en par. (Voir la figure 5).
13. Percer les trous C d'environ 11 mm à la partie inférieure du châssis. (Voir la figure 5).
14. Agrandir les trous B dans le coffre jusqu'à environ 18 mm.
15. Positionner les contreplaques et les entretoises sur les boulons et placer le tout dans les trous venant d'être percés .
16. Placer les deux plaquettes D à l'intérieur du châssis. .
17. Fixer l'attache-remorque à l'emplacement des points B et C.
18. Serrer tous les boulons et écrous conformément au tableau.
19. Monter les silencieux arrière et les boucliers thermiques.
20. Déformer les boucliers thermiques de façon à ce qu'ils ne touchent pas l'attache-remorque ni l'échappement.
21. Mettre en place le pare-chocs ainsi que le remplissage tempex.
22. Monter le logement de la rotule y compris la prise électrique, les rondelles de blocage et les écrous autofreinés.
23. Serrer tous les boulons et écrous conformément au tableau.
24. Monter les feux arrière.
25. Remettre en place les éléments déposés au point 1.

Pour le montage et le démontage des pièces du véhicule, consulter la notice du fabricant.

Consulter le croquis pour voir le montage et les moyens de fixation.

Pour le montage et le démontage de la rotule amovible, consulter la notice de montage jointe.

REMARQUE:

- * Pour une/des adaptations indispensables sur le véhicule, veuillez consulter le concessionnaire.
- * Enlever la couche de bitume ou d'anti-tremblement qui recouvre éventuellement les points de fixation.
- * Pour connaître le poids de traction maximum et le poids en flèche sur la rotule autorisée du véhicule, veuillez consulter votre concessionnaire.
- * **Veiller en perçant à ne pas endommager les conduites de électrique, de frein et de carburant.**
- * Retirer "si présents" les embouts en plastique des écrous de soudure par point.
- * Cette notice de montage doit être conervée à bord du véhicule après montage de l'attelage.

S

MONTERINGSANVISNINGAR:

1. Frigör golvet i bagageutrymmet. (Se figur 1).
2. Avlägsna bakljusen. (Se figur 1).
3. Avlägsna stötdämparen och avståndsdelen i skumpolystyren.
4. Såga ut den angivna delen ur stötfångaren med hjälp av schablonen. (placera schablonen mot stötfångarens utsida).
5. Såga ut de angivna delarna enligt figur 2.
6. Avlägsna de bakersta ljuddämparna och värmeskydden.
7. Såga ut de angivna delarna från figur 3.
8. Avlägsna stötbalken i stål.
9. Borra hål A rakt igenom med en diameter på 13 mm. (Se figur 4).
10. Sätt tillbaka stötbalken i stål.
11. Montera dragkroken vid punkterna A och justera den i mitten. (Se figur 5).
12. Borra hål B rakt igenom med en diameter på 11 mm. (Se figur 5).
13. Borra hålen C runt 11 mm i chassits undersida. (Se figur 5).
14. Förstora hålen B i bagageutrymmet till runt 18 mm.
15. Placera motbrickorna och distansbusningarna och placera det hela i de nyss borrade hålen.
16. Placera de båda skenorna D mot chassits insida. .

17. Montera dragkroken vid punkterna B och C.
18. Momentdrag alla skruvar och muttrar enligt tabellen.
19. Fäst de bakre ljuddämparna och värmeskydden.
20. Omforma värmeskydden så att de inte kan vidröra dragkroken och avgassystemet.
21. Montera kofångaren inklusive fyllnadsdelen av polystyren.
22. Montera kulhuset inklusive kontaktpattan, planbrickor och självlåsande muttrar.
23. Momentdrag alla skruvar och muttrar enligt tabellen.
24. Fäst bakljusen.
25. Montera de delar som demonterades under punkt 1.

Se verkstadshandboken för demontering och montering av fordonets delar.

Se skissen för montering och monteringsmaterial.

Se de bifogade monteringsanvisningarna för montering och demontering av det löstagbara kulsystemet.

OBS:

- * Kontakta återförsäljaren om fordonet eventuellt bör modifieras.
- * Om det finns ett bitumen- eller stötdämpande lager vid kontaktytor skall detta avlägsnas.
- * Kontakta din återförsäljare för ditt fordons max. dragvikt och tillåtna kulttryck.
- * **Vid borming skall man se till att elektrisk-, broms- og bränsleledningarna inte skadas.**
- * Avlägsna de små plastlocken - om dessa finns - från punktsvetsmuttrarna.
- * Efter att draget är monterat, placera monteringsanvisningen tillsammans bilens övriga dokument.

DK

MONTAGEVEJLEDNING:

1. Ryd bunden i bagagerummet.
2. Demonter baglygterne. (Se fig.1).
3. Demonter kofangeren inklusive udfyldningsdelen af polystyren. (Se

fig.1).

4. Sav den angivne del ud af kofangeren ved hjælp af skabelonen (skabelonen anbringes på ydersiden af kofangeren).
5. Sav den markerede del ud ifølge figur 2.
6. Demonter de bageste udstødningsdæmpere og varmeskjoldene.
7. Sav de markerede dele ud ifølge figur 3.
8. Demonter stødlisten af stål.
9. Bor hullerne A \varnothing 13 mm igennem. (Se fig.4).
10. Monter stødlisten igen.
11. Monter anhængertrækket ved punkterne A og placer det præcis i midten. (Se fig.5).
12. Bor hullerne B \varnothing 11 mm igennem. (Se fig.5).
13. Bor hullerne C på ca. 11 mm på undersiden af chassiset. (Se fig.5).
14. Forstør hullerne B i bagagerummet til ca. 18 mm.
15. Anbring spændpladerne og afstandsrørene over boltene og anbring helheden i de netop borede huller.
16. Anbring de to plader D på indersiden af chassiset .
17. Monter anhængertrækket ved punkterne B og C.
18. Spænd alle bolte og møtrikker jf. tabellen.
19. Monter de bageste udstødningsdæmpere og varmeskjoldene.
20. Bøj varmeskjoldene således, at de ikke berører anhængertrækket og udstødningen.
21. Monter kofangeren, inklusive tempex-fyldningsdelen.
22. Monter kuglehuset, inklusive kontaktplade, planskiver og selvvlåsende møtrikker.
23. Spænd alle bolte og møtrikker jf. tabellen.
24. Monter baglygterne.
25. Monter de dele, som blev fjernet under punkt 1.

Rådfør for demontering og montage af dele til køretøjet arbejdsp-ladshåndbogen.

Rådfør for montage og montageidler skitsen.

Rådfør for montage og demontering af det aftagelige kuglesystem den vedlagte montagevejledning.

BEMÆRK:

- * Kontakt forhandleren i forbindelse med eventuelle påkrævede ændring(er) på køretøjet.
- * Undervognsbehandlingen skal fjernes de steder hvor trækket ligger an mod bilen.
- * Kontakt Deres forhandler for oplysninger om den maksimale trækraft og det tilladte kugletryk.
- * **Vær forsigtig ikke at bore i ledninger-,bremse eller benzinslange**
- * Fjern plasticpropperne "om de findes" fra de punktsvejsede møtrikker.

* DENNE MONTERINGSVEJLEDNING SKAL MEDBRINGES VED SYN.



INSTRUCCIONES DE MONTAJE:

1. Despejar el suelo en el maletero.
2. Retire las luces posteriores. (Véase la figura 1).
3. Retire el parachoques incluido el separador de poliestireno. (Véase la figura 1).
4. Serrar la parte indicada del parachoques con ayuda de la plantilla. (instalar la plantilla en el lado exterior del parachoques).
5. Corte la sección indicada según se muestra en la figura 2
6. Retirar los silenciadores de escape posteriores y los escudos térmicos.
7. Corte las secciones indicadas en la figura 2.
8. Retire la viga de acero del parachoques.
9. Realice los agujeros A de parte a parte, con un diámetro de 13 mm. (Véase la figura 4).
10. Vuelva a colocar la viga de acero del parachoques.
11. Coloque el enganche para remolque en los puntos A y alinéelo en el centro. (Véase la figura 5).
12. Realice los agujeros B de parte a parte, con un diámetro de 11 mm. (Véase la figura 5).
13. Taladrar los orificios C 11 mm en redondo en el lado inferior en el chasis. (Véase la figura 5).
14. Agrandar los orificios B en el maletero hasta 18 mm en redondo.
15. Situar las contratuercas y los tubos distanciadores sobre los tornillos

- y colocar el conjunto en los orificios que se acaban de taladrar.
16. Instalar en el lado interior del chasis las dos tiras.D
 17. Coloque el enganche para remolque en los puntos B y C.
 18. Apretar todos los tornillos y tuercas de acuerdo con los puntos de la tabla.
 19. Coloque los silenciadores de escape posteriores y los escudos térmicos.
 20. De nueva forma a los escudos térmicos de modo que no toquen el enganche para remolque y el escape.
 21. Montar el parachoques inclusive relleno de tempex.
 22. Montar la caja de la bola inclusive placa enchufe, arandelas planas y tuercas de seguridad.
 23. Apretar todos los tornillos y tuercas de acuerdo con los puntos de la tabla.
 24. Coloque las luces posteriores.
 25. Volver a poner lo retirado bajo punto 1.

Consultar para el desmontaje y montaje de piezas del vehículo el manual de instalación de taller.

Consultar el croquis para el montaje y medios de fijación.

Consultar para el montaje y desmontaje del sistema de la bola extraíble las instrucciones de montaje adjuntas.

N.B.:

- * Para (una) eventual(es) adaptación(es) 'del vehículo' consúltese al concesionario.
- * Si en los puntos de fijación hay una capa de betún o anti-choque hay que quitarla.
- * Consulte a su concesionario para el peso máximo de tracción y la presión de la bola admitida de su vehículo.
- * **No agujerear cable de eléctrico, tubos de freno o gasolina"**
- * Retirar, si presentes, los capuchones de plástico de las tuercas de soldadura por punto.
- * Guarde estas instrucciones junto a la documentación del vehículo después del montaje del enganche.



ISTRUZIONI PER IL MONTAGGIO:

1. Liberare il fondo del bagagliaio.
2. Smontare i fanali posteriori. (Vedi figura 1).
3. Smontare il paraurti compresa l'anima il tempex. (Vedi figura 1).
4. Con l'ausilio della sagoma, segare via dal paraurti la parte indicata. (posizionare la sagoma sul lato esterno del paraurti).
5. Segare via la parte indicata in figura 2
6. Smontare i silenziatori esterni e gli scudi termici.
7. Segare via le parti indicate in figura 3.
8. Smontare la barra paracolpi in acciaio
9. Praticare i fori passanti A da 13 mm. (Vedi figura 4).
10. Rimettere al suo posto la barra di acciaio
11. Montare il gancio di traino in corrispondenza dei punti A il e poi centrarlo (Vedi figura 5).
12. Praticare i fori passanti B da 11 mm. (Vedi figura 5).
13. Praticare i fori C da 11 mm sotto il telaio. (Vedi figura 5).
14. Allargare i fori B nel bagagliaio a 18 mm.
15. Applicare le contropiastre e le bussole distanziatrici sui bulloni ed inserire il tutto nei fori appena praticati.
16. Inserire de due strisce D all'interno del telaio .
17. Fissare il gancio traino in corrispondenza dei punti B e C.
18. Serrare tutti i dadi e bulloni alle coppie di serraggio indicate in tabella.
19. Montare i silenziatori esterni e gli scudi termici.
20. Deformare gli scudi termici in modo tale che il gancio traino non tocchi il tubo di scappamento.
21. Montare il paraurti con il riempimento in tempex.
22. Montare l'alloggiamento della sfera, completa di portapresa, rondelle e dadi autobloccanti.
23. Serrare tutti i dadi e bulloni alle coppie di serraggio indicate in tabella.
24. Montare i fanali posteriori.
25. Rimontare quanto rimosso al punto 1.

Per lo smontaggio ed il montaggio dei componenti del veicolo consultare il manuale tecnico dell'officina.

Consultare il disegno per il montaggio ed i dispositivi di fissaggio.

Per il montaggio e lo smontaggio del sistema a sfera rimovibile, consultare le istruzioni di montaggio allegate.

N.B.:

- * Per eventuali necessari adattamenti "del veicolo" si consiglia di consultare il fornitore.
- * Rimuovere lo strato di materiale isolante dai punti d'attacco.
- * Per il peso complessivo trainabile della Vostra vettura, consultate il Vostro rivenditore autorizzato.
- * **Praticando i fori, prestare attenzione a non danneggiare i cavi elettrici, i cavi del freno e i condotti del carburante.**
- * Rimuovere, se presenti, i coperchietti in plastica dai dadi di saldatura per punto.
- * Questa istruzione di montaggio deve essere allegata ai documenti del veicolo dopo l'installazione del gancio.

PL

ISTRUKCJA MONTAŻU:

1. Opróżnić podłogę bagażnika.
2. Zdemontować tylne światła. (Patrz rysunek 1).
3. Zdemontować zderzak wraz z wypełnieniem tempexowym. (Patrz rysunek 1).
4. Wypiąć wskazany odcinek zderzaka korzystając z szablonu. (szablon umieścić na zewnętrznej stronie zderzaka).
5. Wypiąć zgodnie z rysunkiem 2 wskazany odcinek.
6. Zdemontować ostatnie tłumiki rury wydechowej i tłumiki żaroodporne.
7. Wypiąć zgodnie z rysunkiem 3 zaznaczone odcinki.
8. Zamontować stalową poprzecznicę zderzakową.
9. Przewiercić otwory A dookoła o 13 mm. (Patrz rysunek 4).

10. Ponownie umieścić stalową poprzecznicę zderzakową.
11. Zamontować hak holowniczy w punkcie A i wyosiować go w Êrodkowej części. (Patrz rysunek 5).
12. Przewiercić otwory B dookoła o 11 mm. (Patrz rysunek 5).
13. Wywiercić otwory w podwoziu od spodu C dookoła o 11 mm.
14. Powiększyć otwory B w bagażniku dookoła o 18 mm.
15. Umieścić przeciwnakrętki i tulejki odległościowe na śrubach, a całość umieścić w wywierconych teraz otworach.
16. Umieścić od wewnątrz podwozia dwa paski D.
17. Umocować hak holowniczy w miejscach punktów B i C.
18. Dokręcić wszystkie śruby i nakrętki zgodnie z tabelą.
19. Zamontować ostatnie tłumiki rury wydechowej i tłumiki żaroodporne.
20. Odształcić tłumiki żaroodporne na tyle, by hak holowniczy nie mógł się zetknąć z rurą wydechową.
21. Zamontować zderzak wraz z wypełniaczem tempexowym.
22. Zamontować obudowę kuli wraz z tłumikiem z gniazdem wtykowym, pierścieniami uszczelniającymi i nakrętkami zamozabezpieczającymi się.
23. Dokręcić wszystkie śruby i nakrętki zgodnie z tabelą.
24. Zamontować tylne światła.
25. Ponownie umieścić to, co zostało zdemonstrowane w punkcie 1.

Co do montażu i montowania części pojazdu zapoznać się podręcznikiem warsztatowym.

Co do montażu i środków montażowych zapoznać się ze schematem.

Co do montażu i demontażu zdejmowanej kuli zapoznać się załączoną instrukcją montażu.

Wskazówki:

- Po przejechaniu 1000 km dokręcić wszystkie elementy skręcane.
- **Podczas ewentualnych odwrotów upewnić sięczy w pobliżu nie znajdują się przewody instalacji elektrycznej, przewody hydrauliczne lub przewody paliwowe.**
- Wszystkie ubytki powłoki lakierniczej zabezpieczyć przed korozją.

- Należy wyjąć ewentualne plastikowe zaślepki w punktach przyspawanych nakrętek.
- Stosować nakrętki oraz śruby gatunkowe dostarczone w komplecie.
- Utrzymywać kulęw czystości, oraz pamiętać o regularnym jej smarowaniu.
- Hak holowniczy zarejestrować w stacji diagnostycznej.

Zastosowanie się do powyższych wskazań gwarantuje Państwu bezpieczeństwo, niezawodność i sprawność naszego wyrobu przez cały okres jego użytkowania.

SF ASENNUSOHJEET:

1. Siivoa tavaratilan pohja.
2. Irrota takavalot. (Ks. kuva 1).
3. Irrota puskuri mukaan luettuna styrox-välikappale. (Ks. kuva 1).
4. Sahaa merkitty osa puskurista sablonin avulla. (asetä sabloni puskuriin ulko).
5. Sahaa merkitty osa irti kuvan 2 mukaisesti.
6. Irrota pakoputken takimmaisiet äänenvaimentimet ja lämpösuojukset.
7. Sahaa merkityt osat irti kuvan 3 mukaisesti.
8. Irrota teräksinen iskunvaimenninpalkki.
9. Poraa reiät A kokonaan läpi noin 13 mm suuruiseksi. (Ks. kuva 4).
10. Asetä teräksinen iskunvaimenninpalkki takaisin paikalleen.
11. Kiinnitä vetokoukku kohtiin A siten, että se on keskellä. (Ks. kuva 5)
12. Poraa reiät B kokonaan läpi noin 11 mm suuruiseksi. (Ks. kuva 5).
13. Poraa alustan alla olevat reiät C noin 11 mm:n suuruiseksi. (Ks. kuva 5).
14. Suurena tavaratilassa olevat reiät B noin 18 mm:n suuruiseksi.
15. Asetä taustalevyt ja välirenkaat pulttien ylitse ja kiinnitä ne kaikki juuri porattuihin reikiin.
16. Asetä alustan sisäpuolelle molemmat kaistaleet.D.
17. Kiinnitä vetokoukku kohtiin B ja C.
18. Kiristä kaikki pultit ja mutterit taulukon mukaisesti.
19. Kiinnitä pakoputken takimmaisiet äänenvaimentimet ja lämpösuojukset.

set.

20. Vääristä lämpösuojuksia siten, että ne eivät kosketa vetokoukkuja ja pakoputkea.
21. Kiinnitä puskuri sekä styrox-välikappale.
22. Kiinnitä kuulakotelo sekä pistorasialevy, sulkurenkaat ja itselukittuvat mutterit.
23. Kiristä kaikki pultit ja mutterit taulukon mukaisesti.
24. Kiinnitä takavalot.
25. Asetä takaisin paikalleen kohdan 1 osat.

Ajoneuvon osien purkamis- ja asennusohjeet, ks. työpaikalla käytetty käsikirja.

Asennus- ja kiinnitysohjeet, ks. piirros.

Irrotettavan kuulajärjestelmän asennus- ja purkamisohjeet, ks. oheinen asennusopas.

TÄRKEÄÄ:

- * "Ajoneuvoa" koskevasta mahdollisesta tarpeellisesta sovellutuksesta/sovellutuksista on kysyttävä neuvoo jälleenmyyjältä.
- * Mikäli kiinnityskohdissa on bitumi- tai tärinänestokerros, se on poistettava.
- * Auton vetämää sallittua enimmäiskuormitusta on tiedusteltava jälleenmyyjältä.
- * **Porattaessa on huolehdittava siitä, että ei jouduta kosketuksiin sähkö-, jarru- tai polttoainejohtojen kanssa.**
- * Poista, "mikäli olemassa", pistehitsausmuttereiden muovisuojukset.
- * Nämä asennusohjeet on asennuksen jälkeen säilytettävä yhdessä ajoneuvoa koskevien papereiden kanssa.

CZ

POKYNY K MONTÁŽ:

1. Vyčistěte kufr a podlážku.
2. Vymontujte zadní světlá. (Viz schéma 1).
3. Vyjměte nárazník včetně tempexové vložky. (Viz schéma 1).
4. Použijte šablonu k odřezání označené části nárazníku. (umístěte

- š ablonu zvenku nárazníku)
5. Vyřízněte označenou část podle obrázku 2.
 6. Odmontujte tlumiče zadního výfuku a tepelné š tity.
 7. Vyřízněte označené části z obrázku 3.
 8. Vyměňte ocelovýčelník.
 9. Vyvrtejte otvory A o poloměru 13 mm. (Viz schéma 4).
 10. VraĎte ocelov ělník zpátky.
 11. Upevněte taěné zařízení v bodech A a vycentrujte jej. (Viz schéma 5).
 12. Vyvrtejte otvory B o poloměru 11 mm. (Viz schéma 5).
 13. Vyvrtejte otvory C na vnitř ní straně podvozku do hloubky asi . 11 mm. (Viz schéma 5).
 14. Zvěš ete otvory B v kufru na cca 18 mm.
 15. Nastavte zadní destičky a rozpěrně trubičky nad š rouby a umístěte tuto sestavu do práve vyvrtaných otvorů .
 16. Uměstěte tyto dva pásky (D) zevnitř na podvozek.
 17. Přilože tažnou tyč k bodů m B a C.
 18. utáhněte vš echny matice a š rouby kroutivou silou uvedenou v tabulce.
 19. Nasaďe tlumiče zadního výfuku a tepelně š tity.
 20. Upravte tepelně š tity tak, aby se nemohly dotýkat tažné tyče ani výfuku.
 21. připevněte nárazník společně s tempex rozpěrkou.
 22. Připevněte kryt tažné koule včetně zásuvkové destičky se zásuvkou, plochých podložek a pojistných matic.
 23. utáhněte vš echny matice a š rouby kroutivou silou uvedenou v tabulce.
 24. Namontujte zadní světla.
 25. Vyměňte díly odstraněné v kroku 1.

Před demontáží a montáží částí vozidla konzultujte montážní příručku. Montážní pokyny a metoda připevnění dle náčrtu. Před montáží vyměnitelného systému tažné koule konzultujte montážní manuál.

DŮLEŽITÉ

- * Pokud je potřeba provést na voze úpravy, obraťte se na svého prodejce.
- * Pokud je místo montáže opatřeno asfaltovým nátěrem nebo vrstvou nátěru snižující hluk, odstraňte je.
- * Pro informaci o maximálním nákladu povoleném k tažení se obraťte na svého prodejce.
- * **Při vrtání dbejte zvýšené pozornosti, zejména co se tyče elektrických, brzdových a palivových kontaktů.**
- * Pokud jsou na maticích bodového svařování plastová víčka, odstraňte je.
- * Po montáži uschovejte tento manuál k ostatním dokladům vozidla.

SZERELESI UTMUTATO:

- H**
1. Tisztítsa meg a csomagteret és a padlót.
 2. Távolítsa el a hátsólámpatesteket. (Lásd az ábrát 1).
 3. Távolítsa el a lökhárítót a tempex távtartóval együtt. (Lásd az ábrát 1).
 4. Használja a sablont a feltüntetett cikk kifűrészeléséhez az űtköző bõ l. (helyezze a sablont az űtköző külsõ részére)
 5. Fűrészel vágja ki a jelzett részt a 2 ábrának megfelelõ en.
 6. Távolítsa el a hátsó hangtompító dobokat, és a hõ védõ burkolati részeket.
 7. Fűrészel vágja ki a jelzett részeket a 3. ábra szerint.
 8. Szerelje le az acél keresztrudat.
 9. Fűrja ki a 13 mm átmérõ jűA átmenõ lyukakat. (Lásd az ábrát 4).
 10. Helyezze vissza az acél keresztrudat.
 11. Illesze a vonóhorgot az A jelűpontokhoz, és igazítsa középre. (Lásd az ábrát 5).
 12. Fűrja ki a 11 mm átmérõ jűB átmenõ lyukakat. (Lásd az ábrát 5).
 13. Fűrja az alváz alsó részén található C lyukakat kb. 11 mm-re. (Lásd az ábrát 5).
 14. Nagyobbítsa a csomagtérben levõ B lyukakat kb.18 mm-re.
 15. Helyezze az alátétet és a távolságtartó csöveket a csavarok fölé

- és helyezze az alkatrészeket az éppen kifűrt lyukakba.
16. Helyezze a két szalagot (D) az alváz belső részére.
 17. Csatlakoztassa vonórudat az B és C pontokhoz.
 18. Szorítsa be az összes anyát és csavart a táblában feltüntetett csavarónyomatékig.
 19. Szerelje vissza a hátsó hangtompító dobokat, és a hő védő burkolati részeket.
 20. Formálja úgy a hő védő burkolati részeket, hogy ne érjenek hozzá a vonórudhoz és a kipufogóhoz.
 21. Tegye helyére az ütköző t a tempex távolságtartóval együtt.
 22. Illeszse fel a gömbházat, az illesztő lemezzel, a lapos alátétekkel, és az önmagától záródó anyacsavarokkal együtt.
 23. Szorítsa be az összes anyát és csavart a táblában feltüntetett csavarónyomatékig.
 24. Szerelje vissza a hátsólámpatesteket.
 25. Tegye vissza az 1. lépésben eltávolított darabokat.

A szétszerelés és a járműalkatrészek összeillesztése érdekében, lásd a munkahelyi kézikönyvet.

Az összeillesztési utasítás és a csatlakozási eljárás érdekében, lásd a rajzot.

Az eltávolítható gömbrendszer összeszerelése érdekében, lásd a összeszerelési kézikönyvet.

FONTOS

- * Amennyiben a gépkocsin módosításra van szükség, kérjük felvilágosítást kereskedőnké.
- * Amennyiben a csatlakozási pontok bitumennel, vagy zajcsökkentő anyaggal van bevonva, ezeket távolítsuk el.
- * A jármű által maximálisan vontatható megengedett teher mértékéről tájékozódjunk kereskedőnké.
- * **Fűrés során ügyeljünk arra, hogy elkerüljük az elektromos, a fék- és az üzemenyag-vezetékeket.**
- * Amennyiben ponthegeztéssel rögzített anyákkal találkozunk, vegyük le

róluk a mianyag sapkát.

* A felszerelés után az útmutatót Cérizzük a gépjármű papírjaival együtt.



РУКОВОДСТВО ДЛЯ МОНТАЖА:

1. Освободить дно багажного отсека.
2. Снять задние фары. (См. рисунок 1).
3. Снять бампер вместе с распоркой из пенопласта. (См. рисунок 1).
4. Выпилить указанную часть из бампера при помощи шаблона. (Нанести шаблон на наружную сторону бампера.)
5. Выпилить обозначенную часть, как указано на рис. 2.
6. Снять последний глушитель выхлопа и теплозащитные экраны.
7. Отпилить обозначенные части, как указано на рис. 3.
8. Снять стальной буферный брус.
9. Просверлить отверстия А диаметром 13 мм насквозь.
10. Поставить стальной буферный брус на место.
11. Установить буксирный крюк в точках А и выровнять его по центру. (См. рисунок 5).
12. Просверлить отверстия В диаметром 11 мм насквозь. (См. рисунок 2).
13. Просверлить отверстия С на нижней стороне шасси диаметром 11 мм. (См. рисунок 5).
14. Увеличить отверстия В в багажном отсеке до диаметра 18 мм.
15. Посадить упорные кронштейны и распорные втулки на болты, затем вставить все детали в только что просверленные отверстия.
16. Поставить на внутренней стороне шасси две полосы D.
17. Закрепить буксирный крюк в точках В и С.
18. Затянуть все болты и гайки в соответствии со значениями, указанными в таблице.
19. Установить последний глушитель выхлопа и теплозащитные экраны.
20. Изогнуть теплозащитные экраны таким образом, чтобы они не касались буксирного крюка и выхлопной трубы.
21. Установить бампер вместе с наполнителем из полистирола.
22. Установить корпус с шаром, вместе со штепсельной платой, шайбами и самоконтрающимися гайками.
23. Затянуть все болты и гайки в соответствии со значениями, указанными в таблице.

ВНИМАНИЕ:

- * Если потребуются изменения конструкции транспортного средства, следует посоветоваться с дилером автомобиля.
- * Если в точках крепления имеется слой битума или противозащитной материал, его следует удалить.
- * Сведения о максимально допустимой массе буксируемого прицепа Вы можете получить у дилера автомобиля.
- * При сверлении следите за тем, чтобы не задеть электропроводку и линии тормозной цепи и подачи горючего.
- * Удалите (если они имеются) пластмассовые затычки из приваренных гаек.
- * После монтажа крюка следует хранить настоящее руководство в комплекте с технической документацией автомобиля.

- ↑
- NL** Lokatie/Positie pijl
 - GB** Location/Position Arrow
 - D** Positionspfeil
 - F** Flèche de Position
 - S** Positionpil
 - DK** Lokaliseringspil
 - E** Flecha de posición
 - I** Freccia di posizione
 - PL** Strzałka położenia
 - SF** Paikannusnuoli
 - CZ** Šipka na pozici
 - H** Helyzetjelző nyíl
 - RUS** Локация / Место встречи

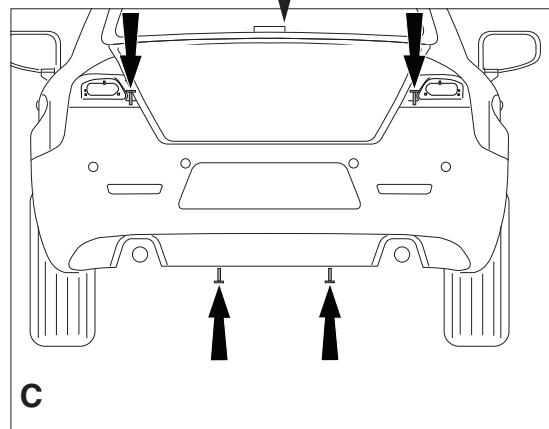
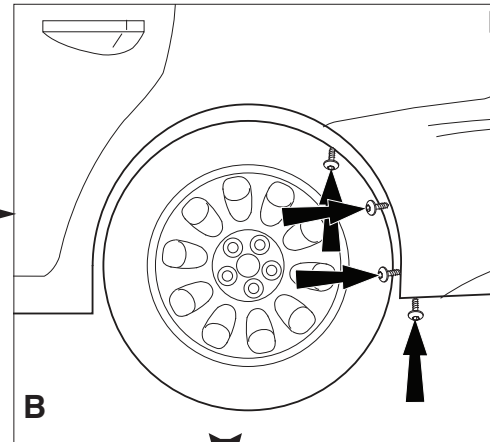
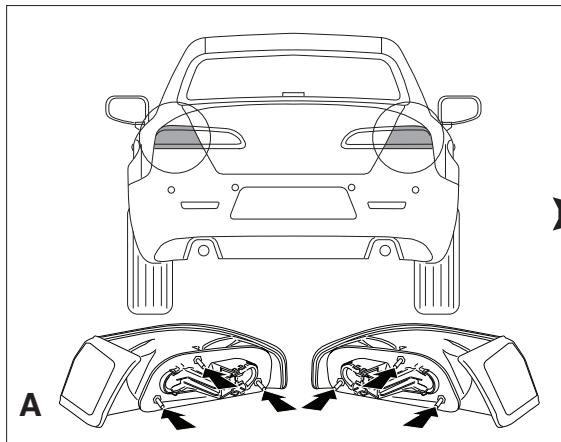


Fig.1

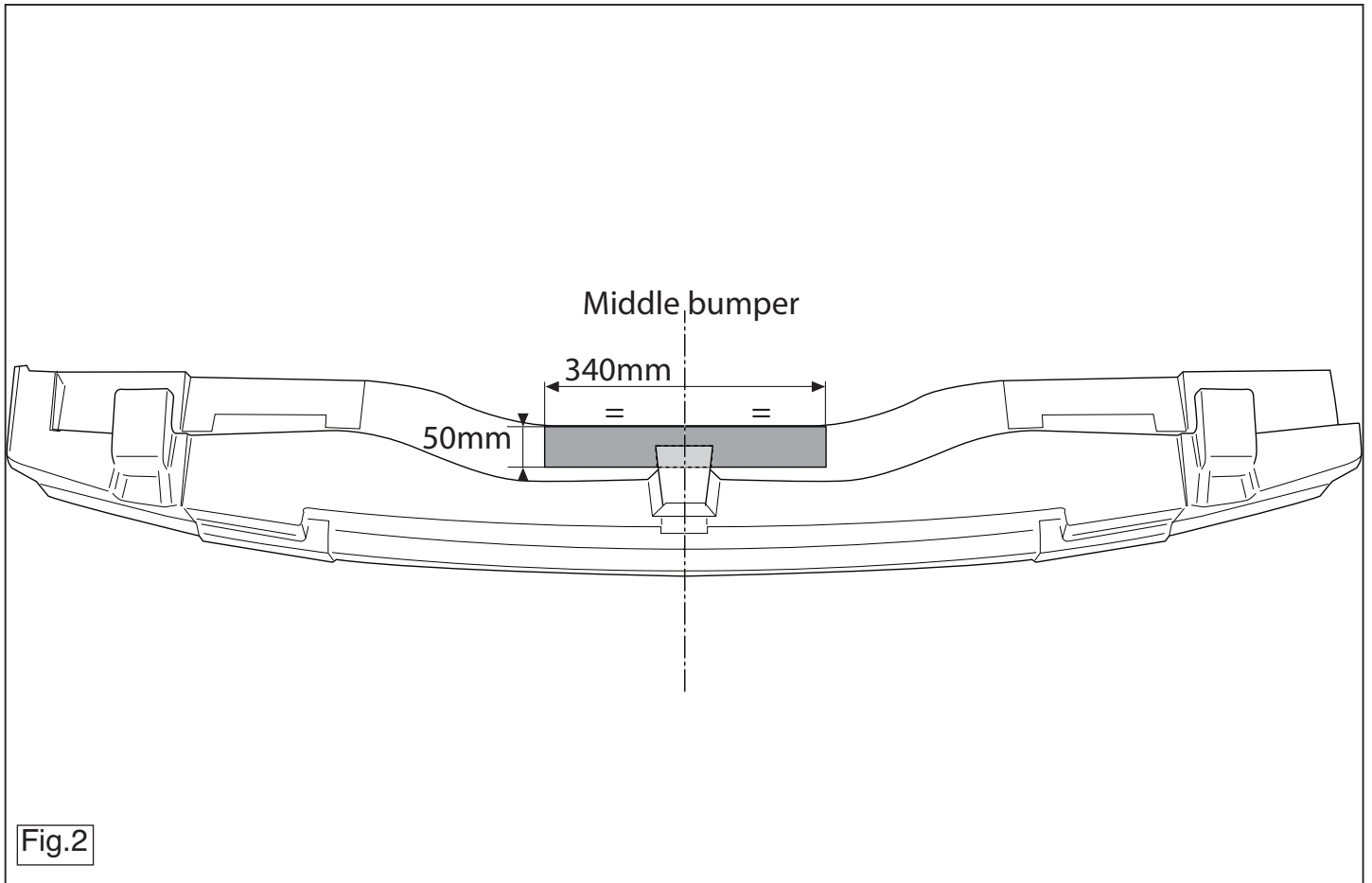


Fig.2

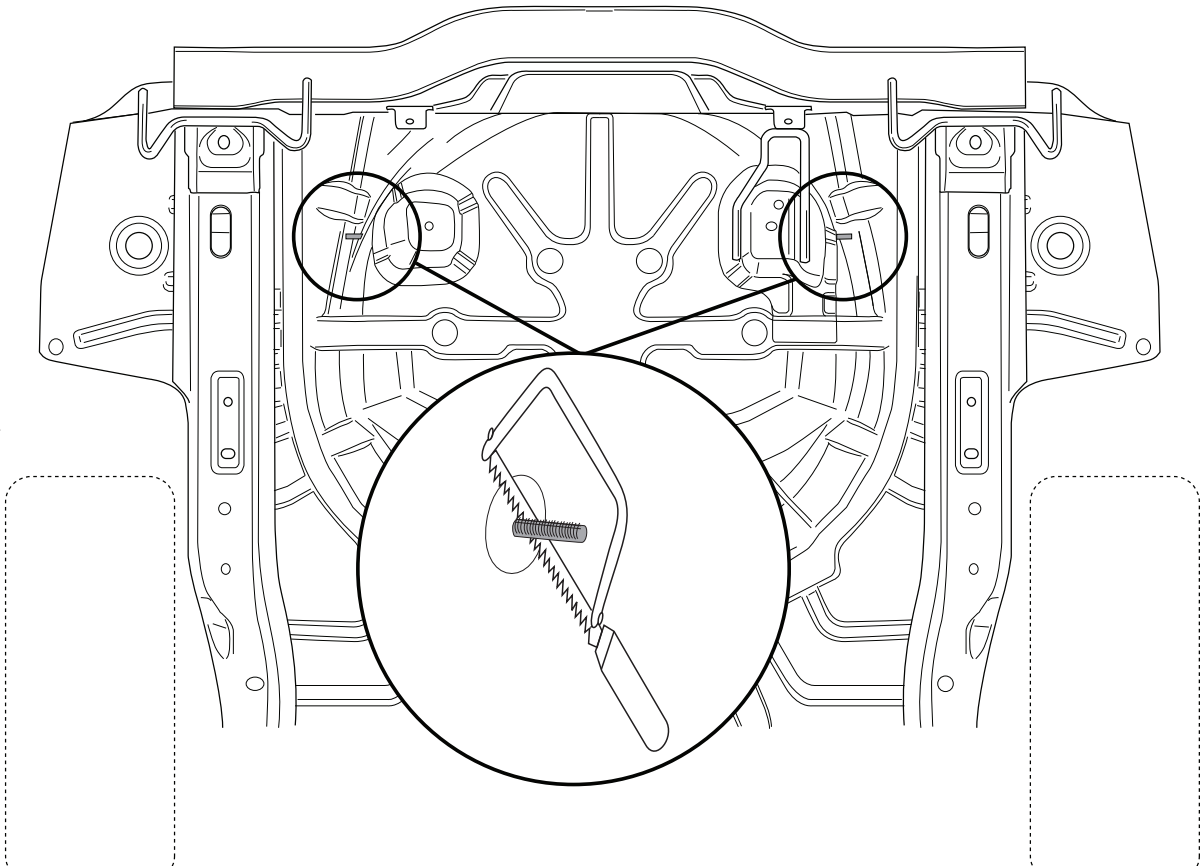


Fig.3

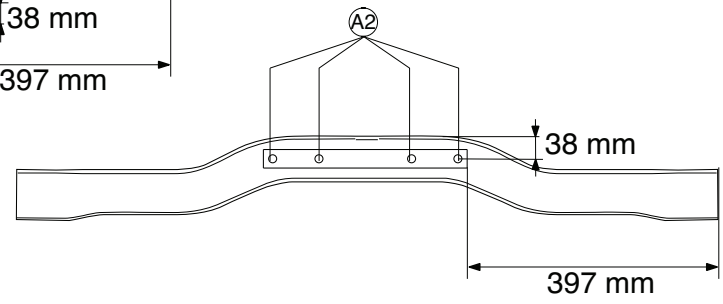
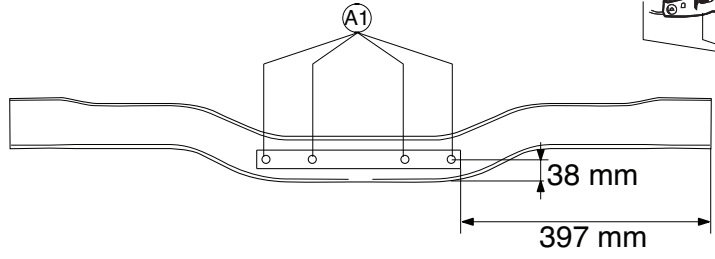
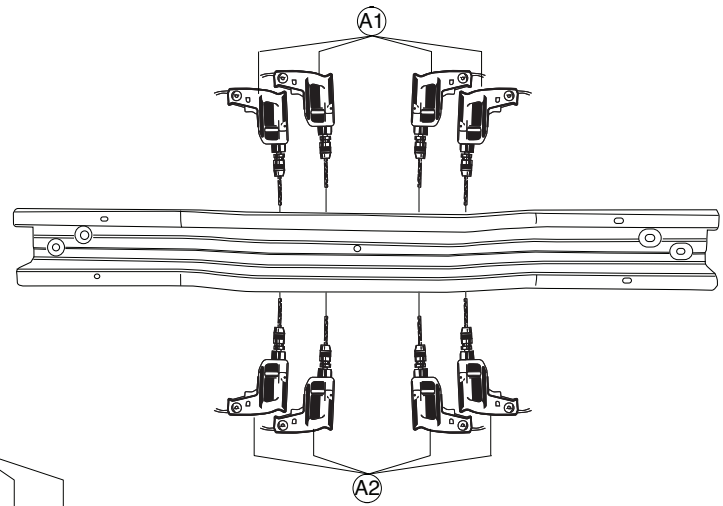
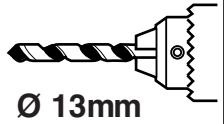


Fig.4

