

# Wiringkit

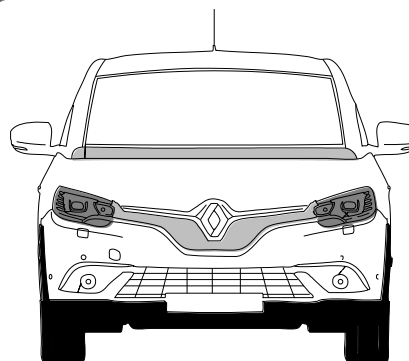
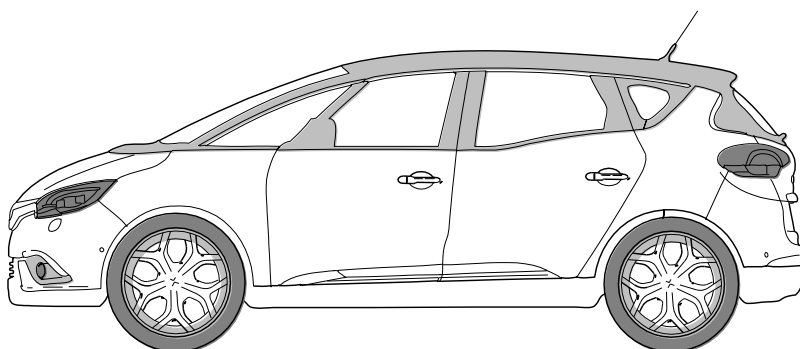


- D** Einbauanleitung
- GB** Installation instructions
- F** Consignes de montage
- NL** Montagehandleiding
- DK** Montagevejledning
- N** Monteringsinstruksjon
- S** Installationsanvisning
- FIN** Asennusohje
- I** Istruzioni per il montaggio
- E** Instrucciones de montaje
- P** Instruções de montagem
- GR** Οδηγίες εγκατάστασης
- CZ** Návod k montáži
- SLO** Navodilo za vgradnjo
- SK** Montážny návod
- PL** Instrukcja montażu
- TR** Montaj talimatı
- H** Beépítési útmutató
- HR** Upute o ugradnji
- BUL** Инструкция за монтаж
- RO** Instrucțiuni de montaj
- RU** Инструкция по монтажу и установке
- LT** Montavimo informacija
- LV** Iemontēšanas pamācība
- EST** Paigaldusjuhend

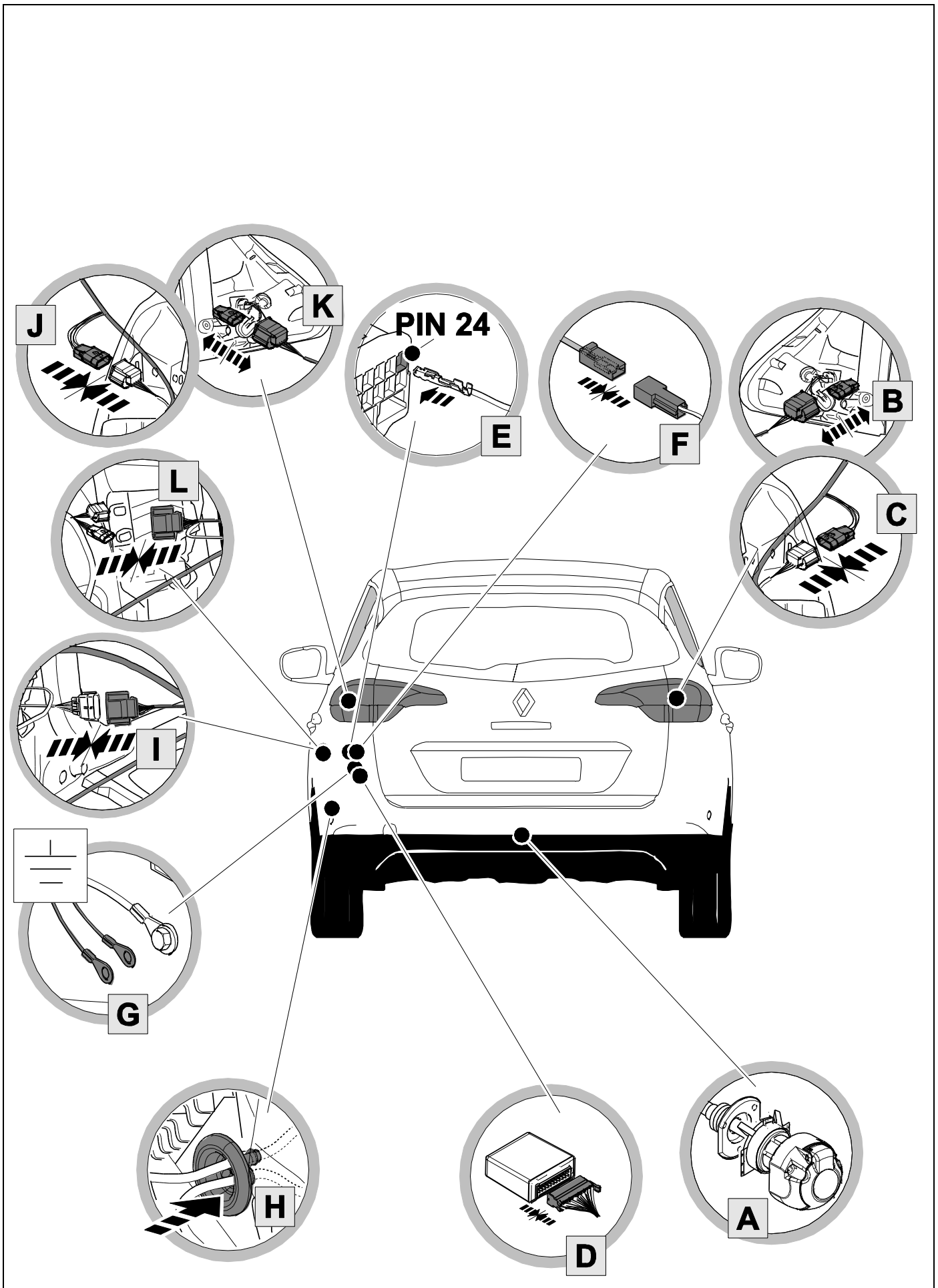
## 743013 RENAULT

• Scenic IV

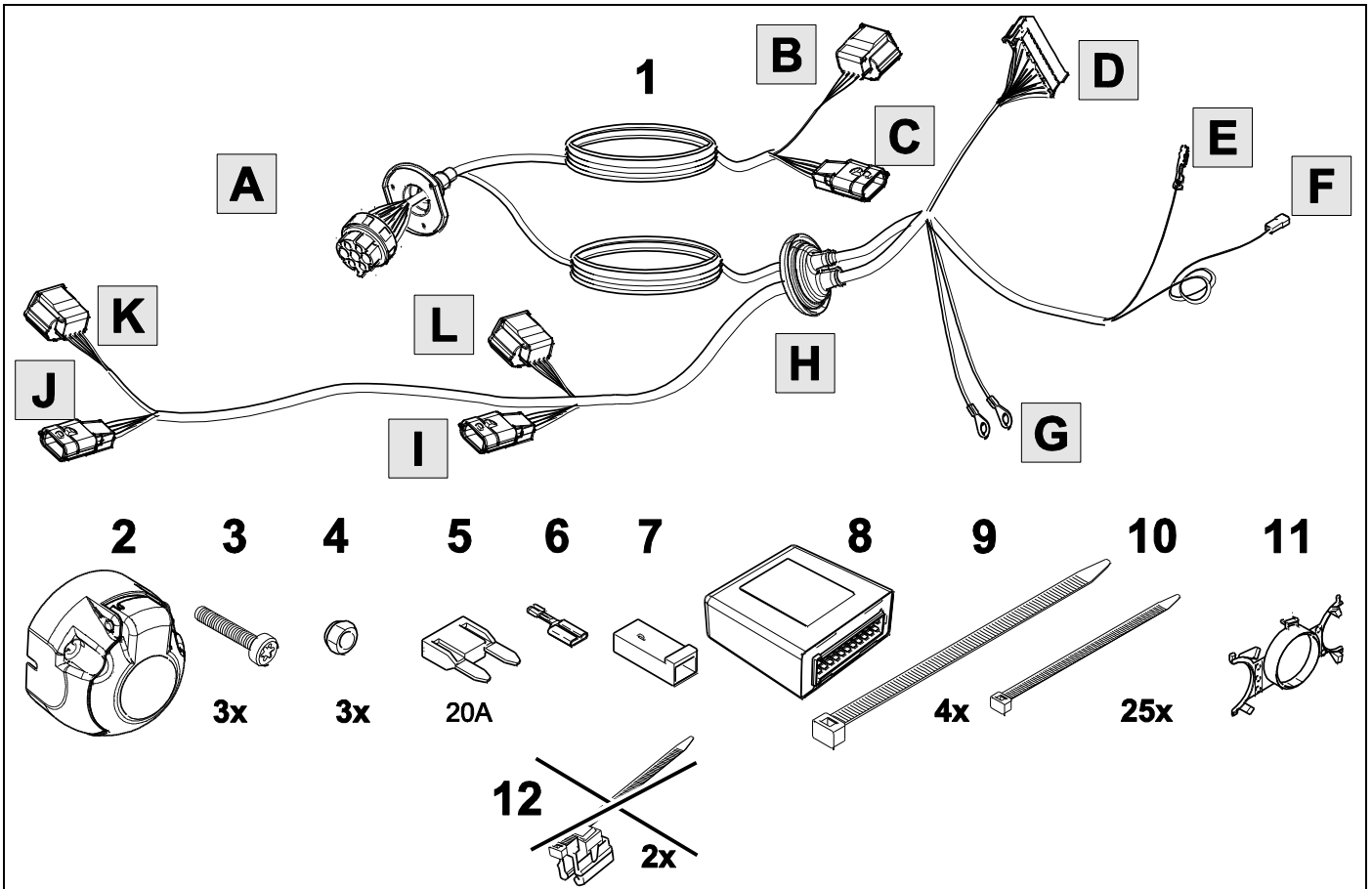
09/16 >>



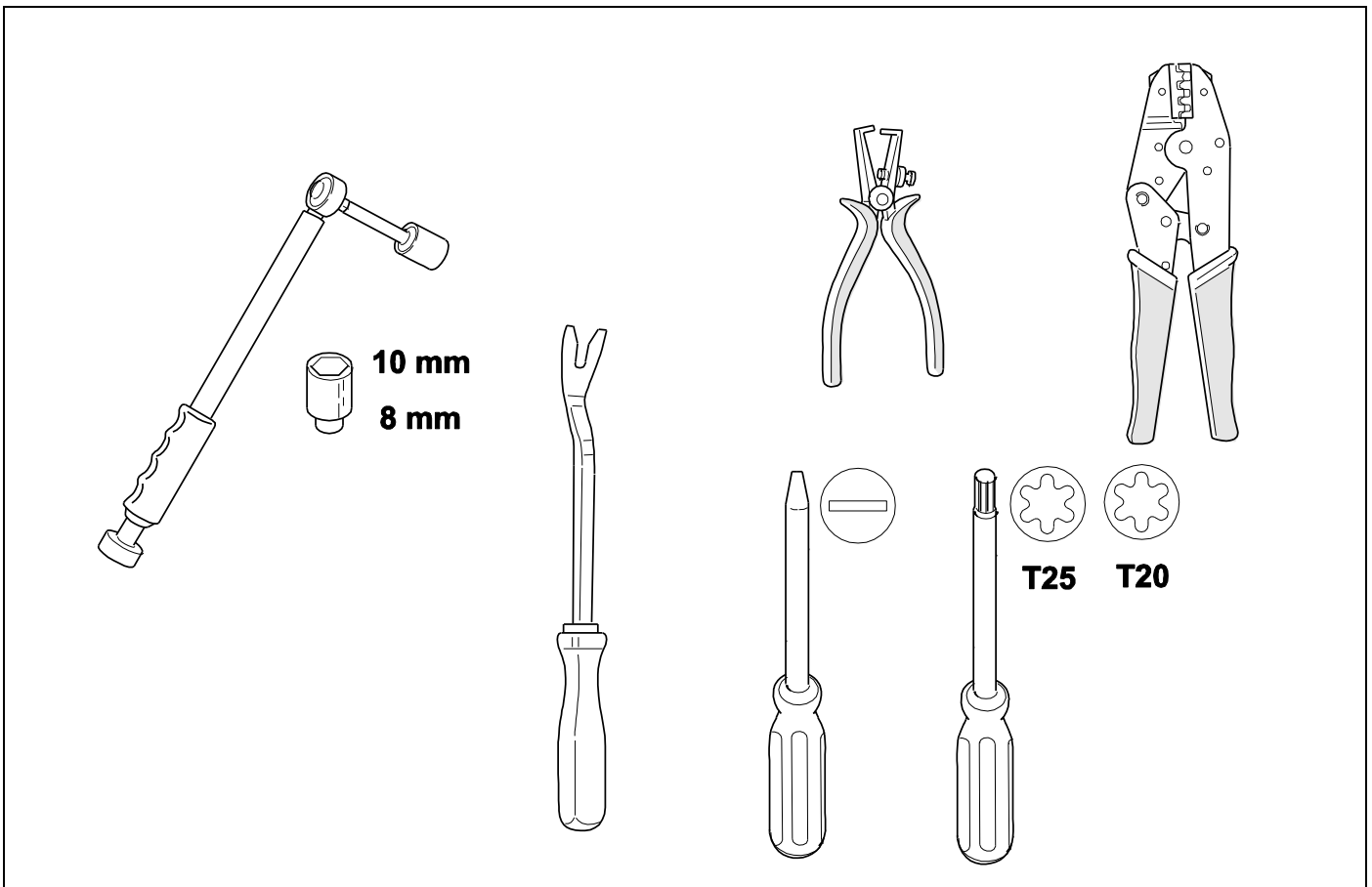
# OVERVIEW



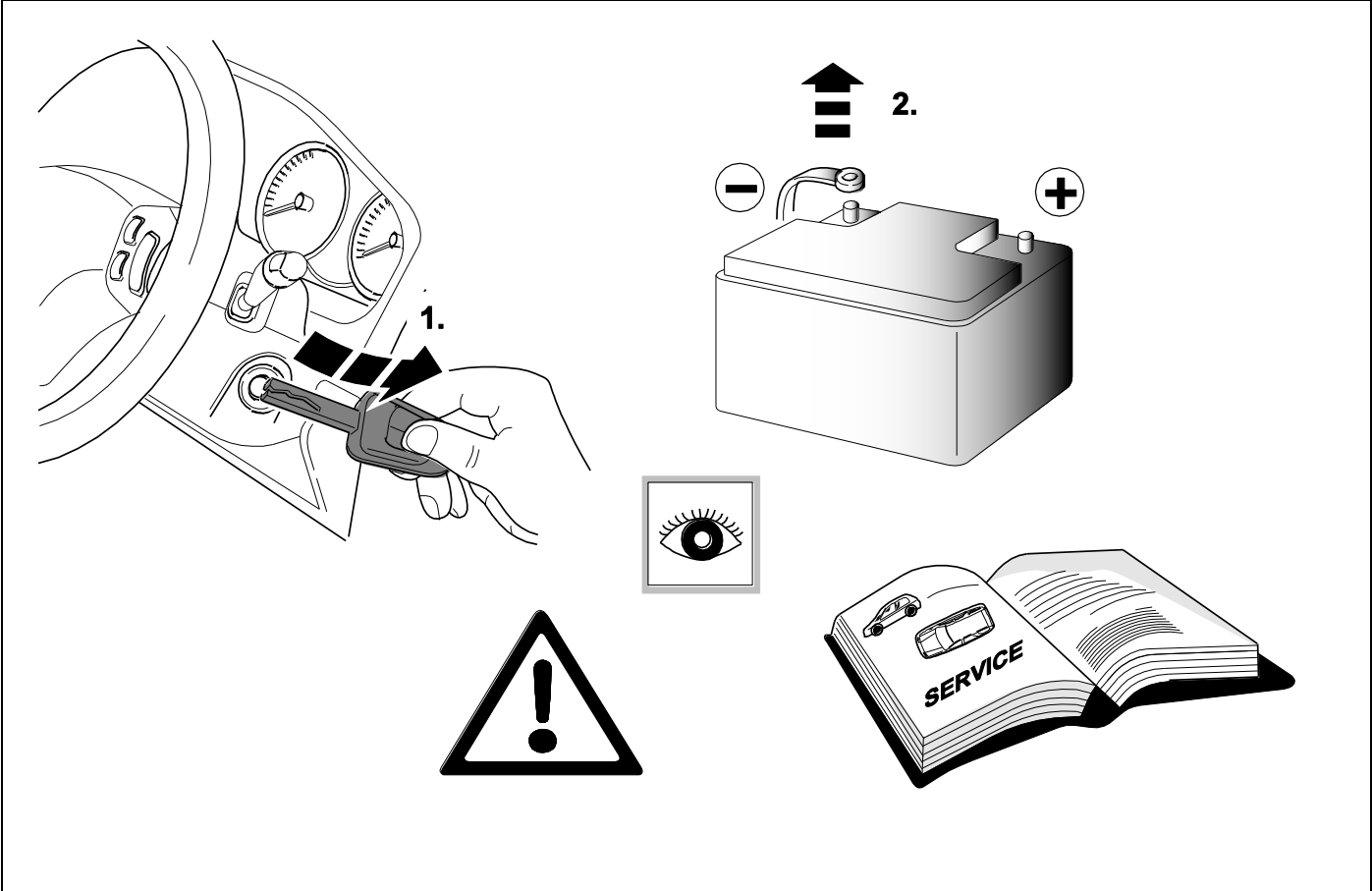
# KIT



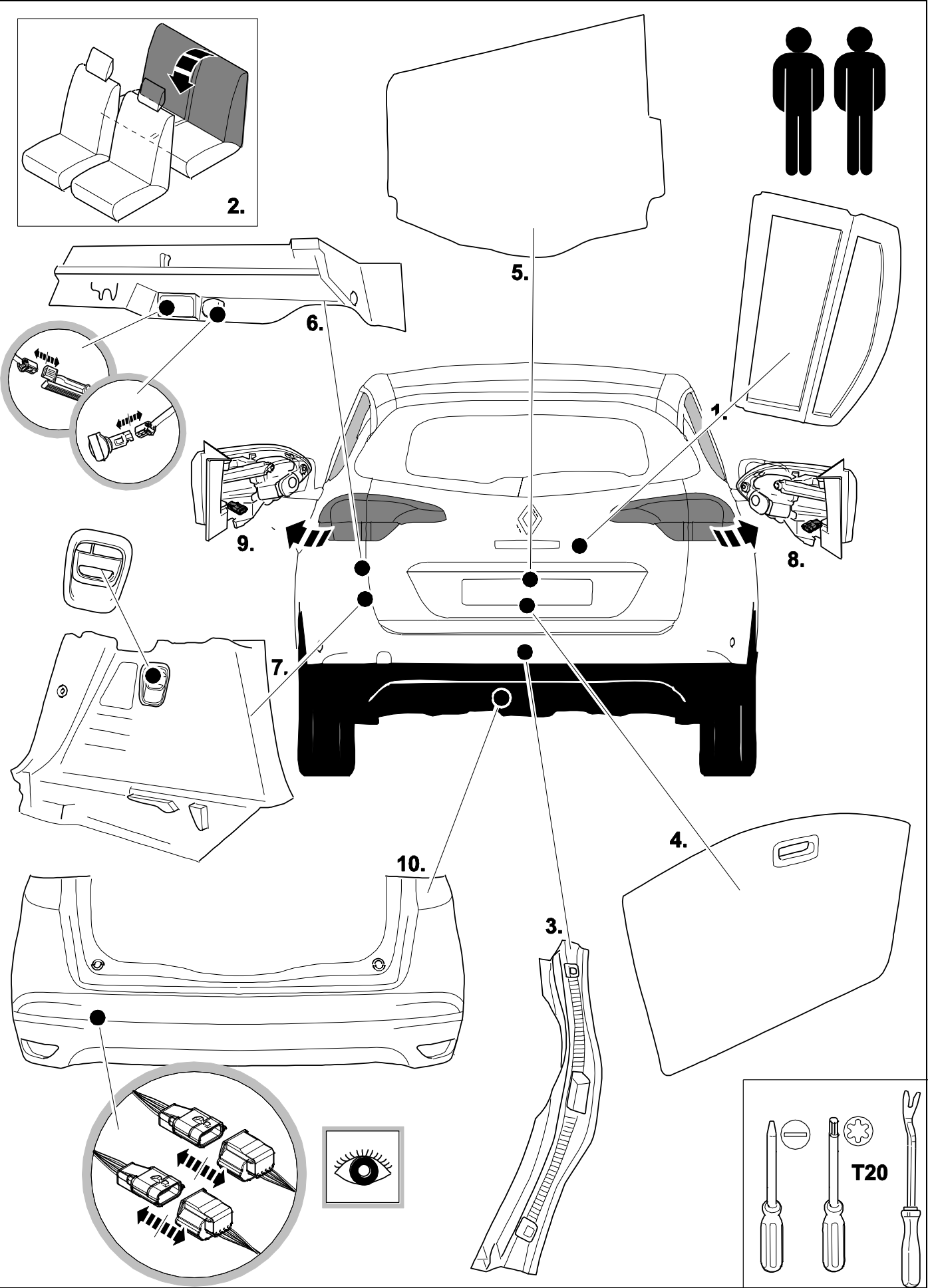
# TOOLS



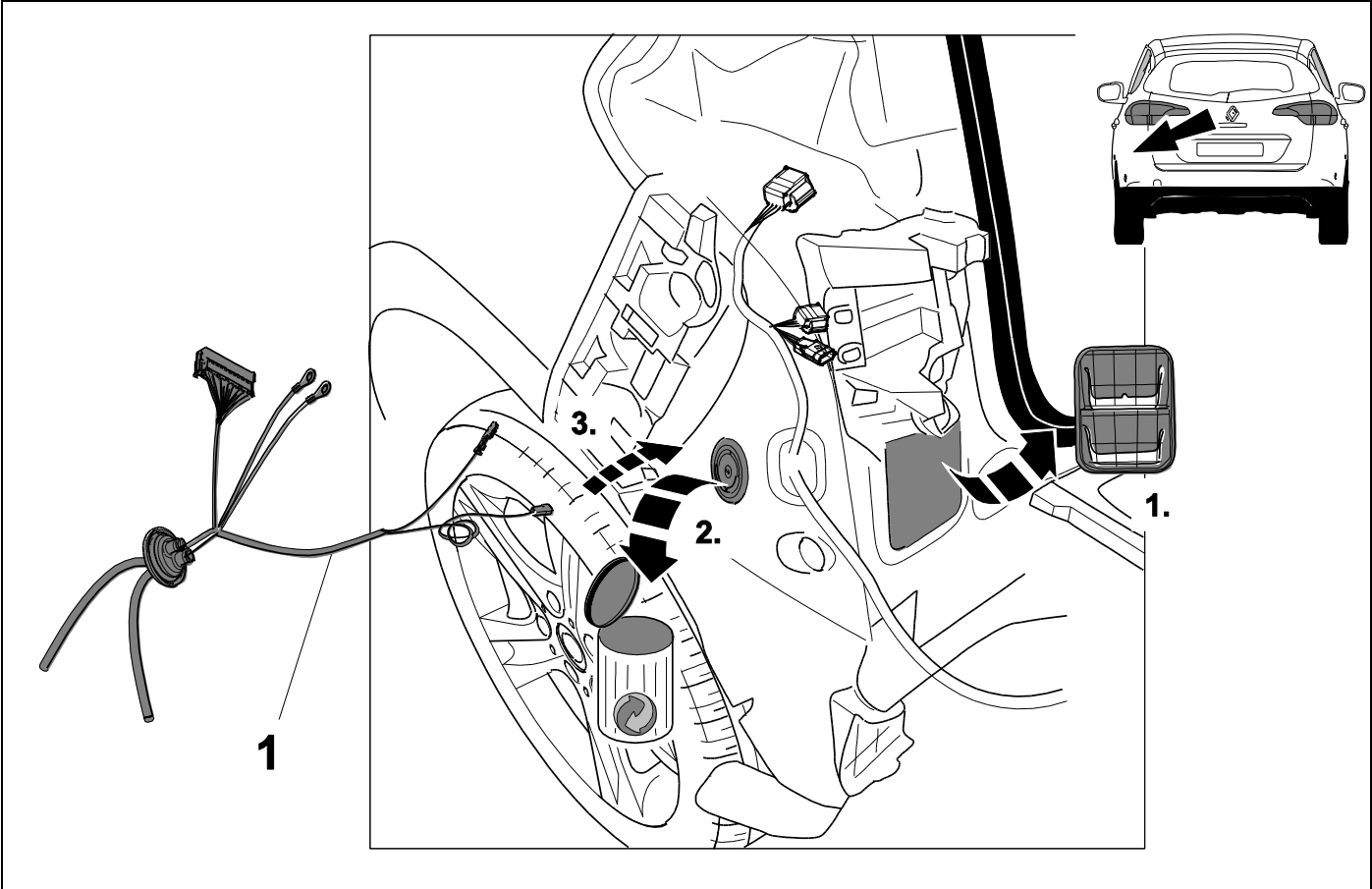
1



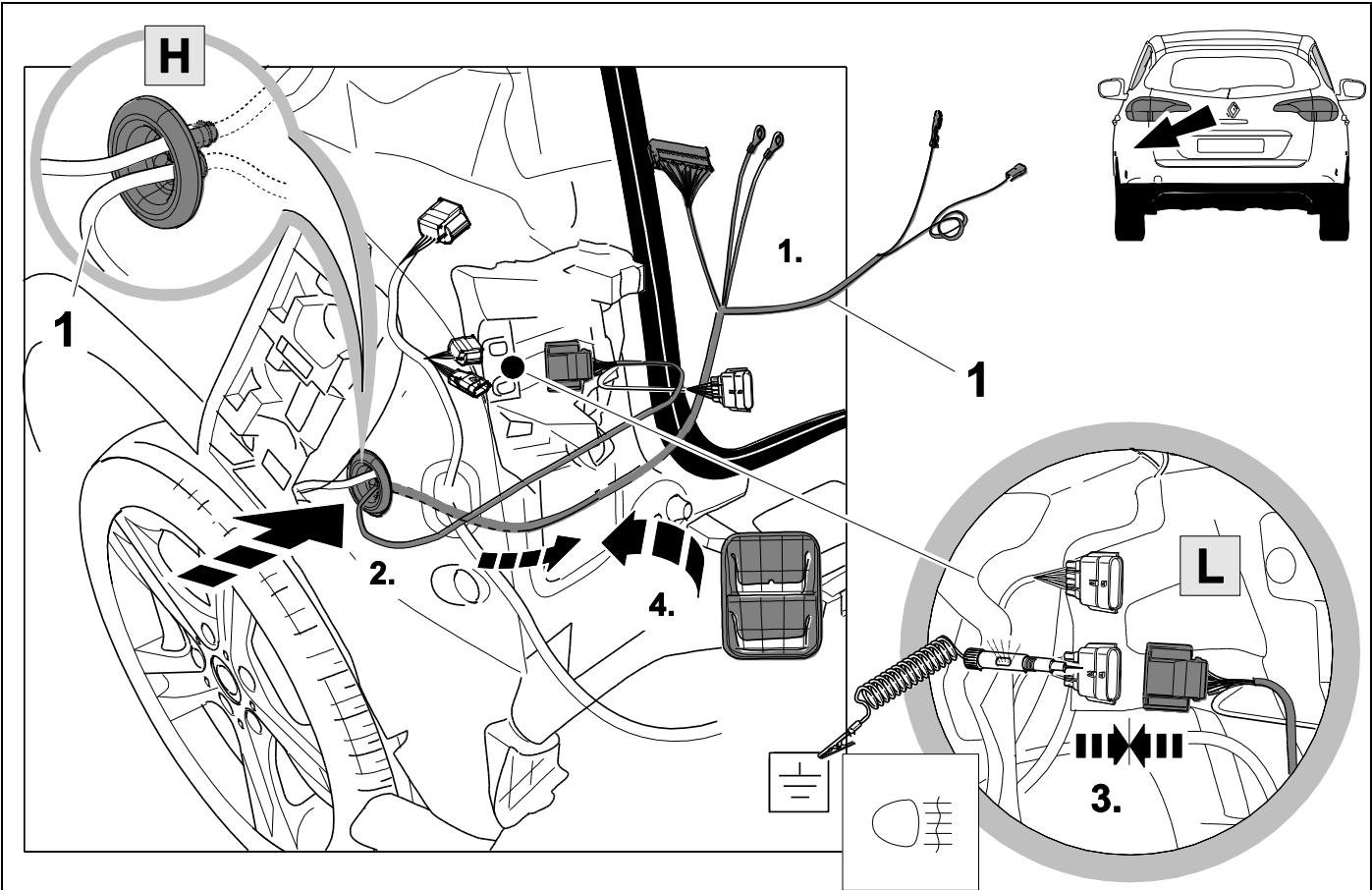
# 2 REMOVE



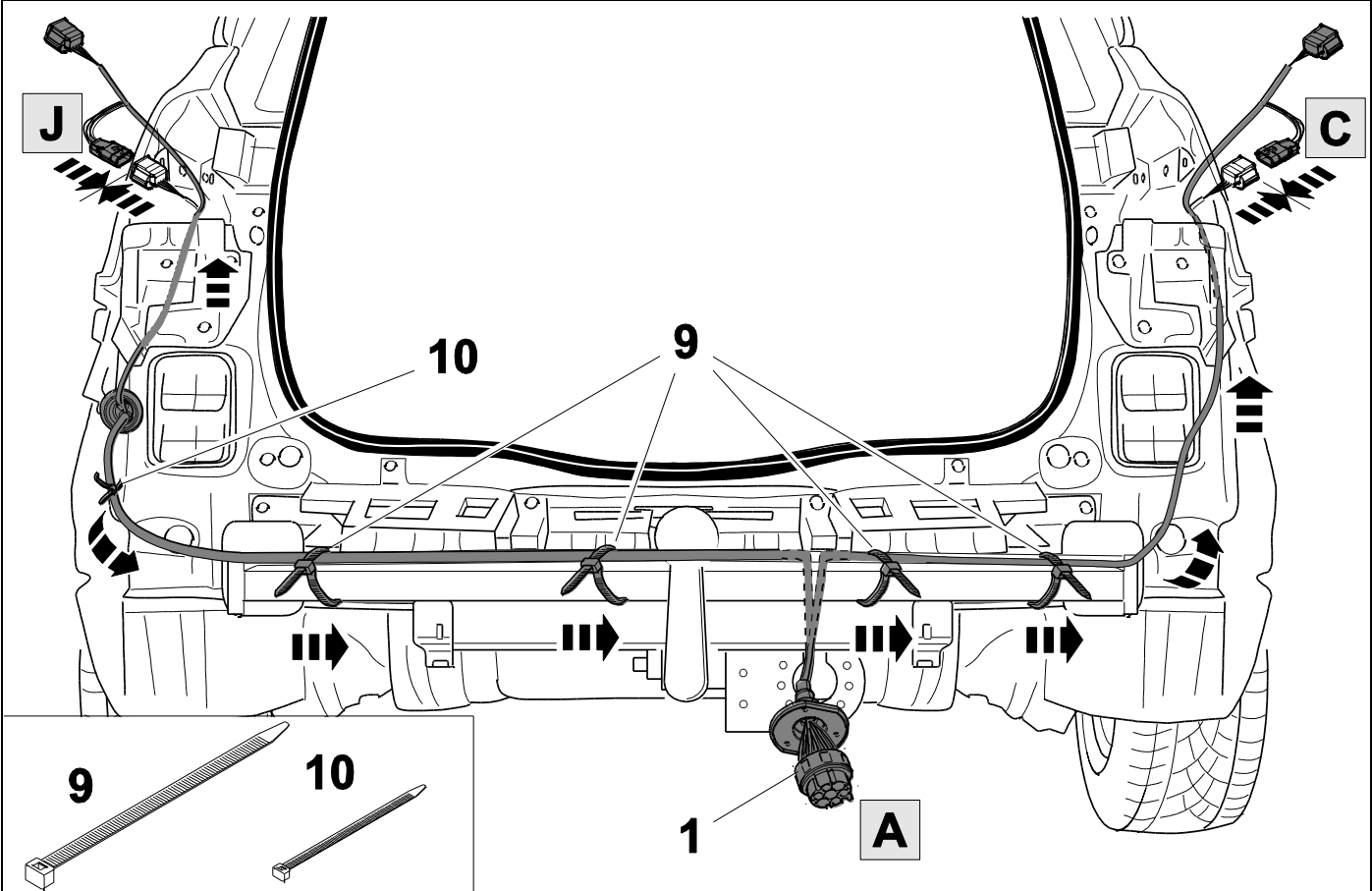
3



4

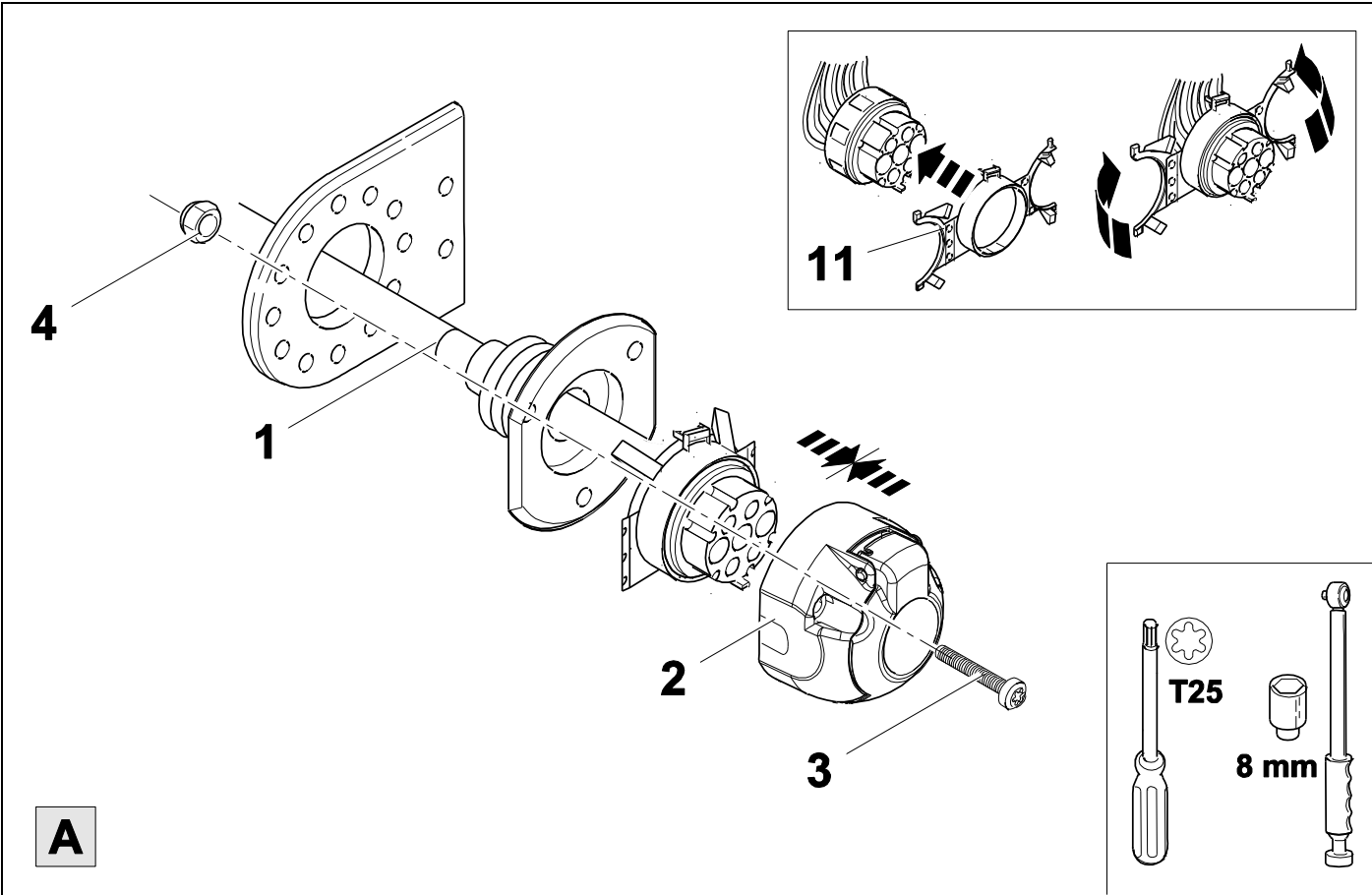


5



6

👁️ → 7



A

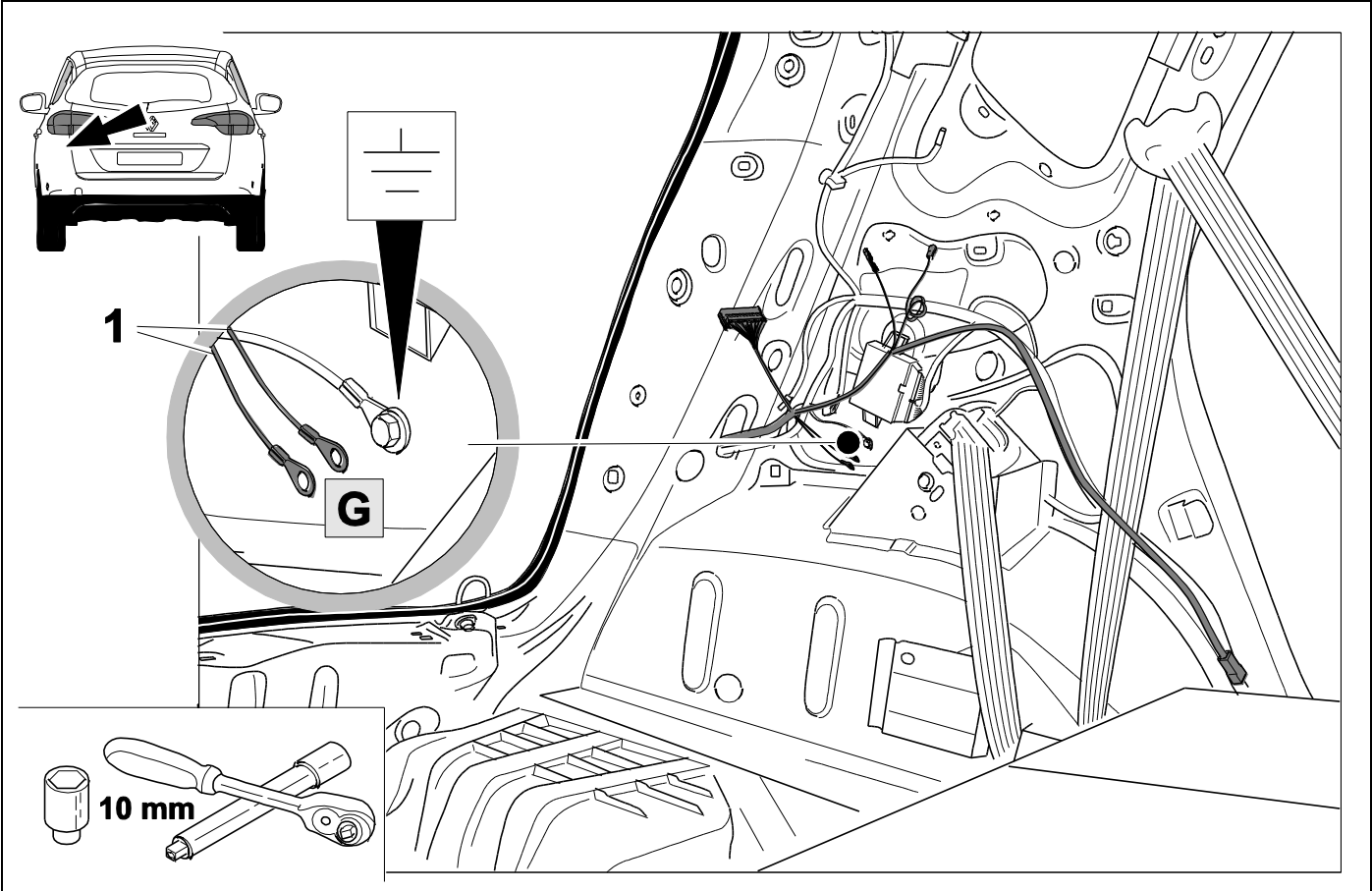




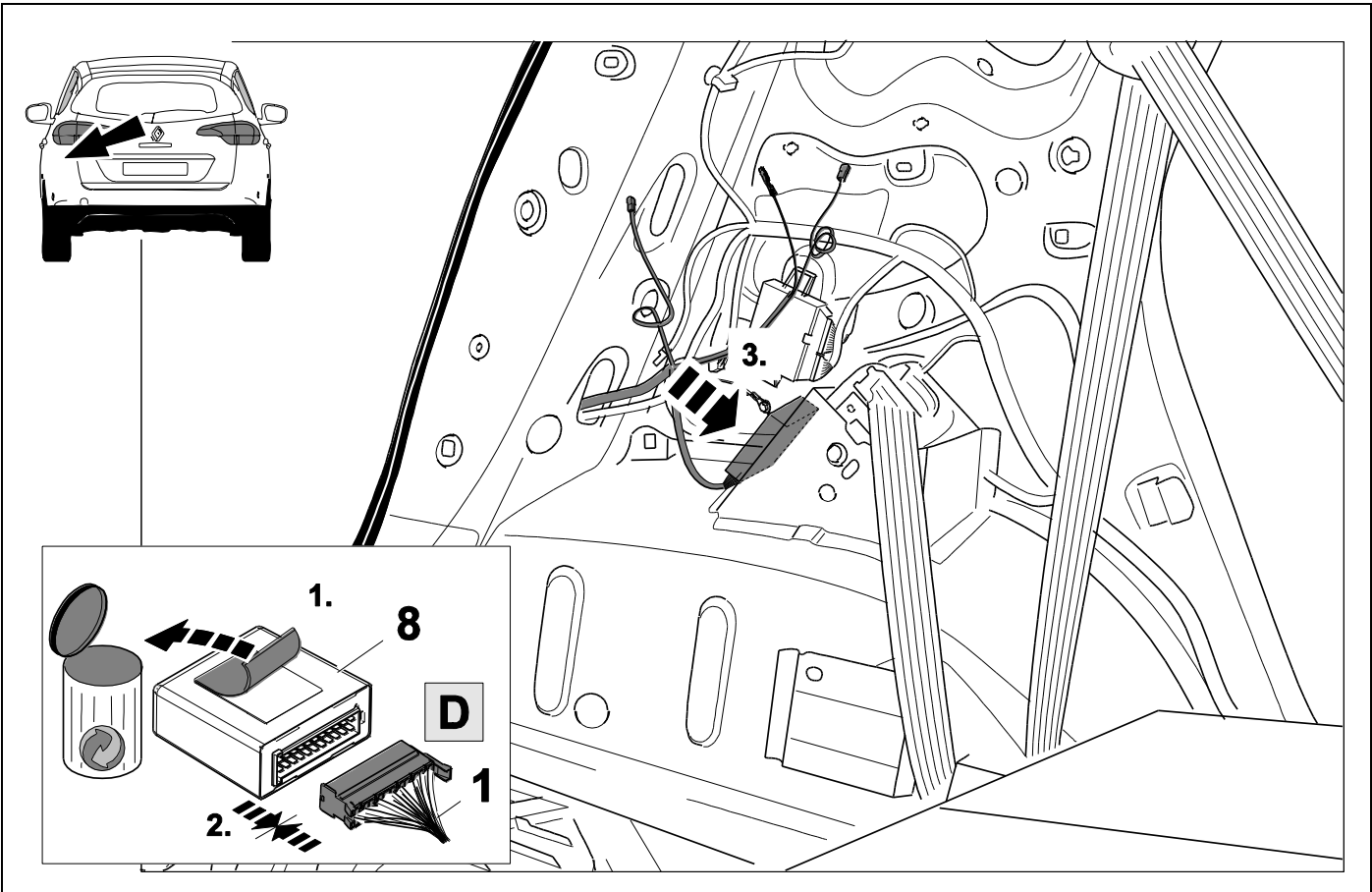
<b>1/L</b>	<b>bk/wh</b>	
<b>2/54g</b>	<b>gy</b>	
<b>3/31</b>	<b>wh/bn</b>	
<b>4/R</b>	<b>bk/gn</b>	
<b>5/58R</b>	<b>gy/rd</b>	
<b>6/54</b>	<b>bk/rd</b>	
<b>7/58L</b>	<b>gy/bk</b>	

8	bk	wh	gy	gn	rd	bu	ye	bn	pu	or	no
<b>(D)</b>	schwarz	weiß	grau	grün	rot	blau	gelb	braun	violett	orange	nicht belegt
<b>(GB)</b>	black	white	grey	green	red	blue	yellow	brown	purple	orange	not occupied
<b>(F)</b>	noir	blanc	gris	vert	rouge	bleu	jaune	brun	violet	orange	inutilisé
<b>(NL)</b>	zwart	wit	grijs	groen	rood	blauw	geel	bruin	violet	oranje	niet aangesloten
<b>(DK)</b>	sort	hvid	grå	grøn	rød	blå	gul	brun	violet	orange	ikke anvendt
<b>(N)</b>	svart	hvit	grå	grønn	rød	blå	gul	brun	fiolett	oransje	ikke i bruk
<b>(S)</b>	svart	vit	grå	grön	röd	blå	gul	brun	violett	orange	ej använd
<b>(FIN)</b>	musta	valkoinen	harmaa	vihreä	punainen	sininen	keltainen	ruskea	violetti	oranssi	ei varattu
<b>(I)</b>	nero	bianco	grigio	verde	rosso	blu	giallo	marrone	viola	arancione	libero
<b>(E)</b>	negro	blanco	gris	verde	rojo	azul	amarillo	marrón	violeta	anaranja-do	no ocupado
<b>(P)</b>	preto	branco	cinzento	verde	vermelho	azul	amarelo	castanho	violeta	laranja	não ocupado
<b>(GR)</b>	μαύρος	λευκός	Γκρι	πράσινος	κόκκινος	μπλε	κίτρινος	καφέ	Μωβ	πορτοκαλί	δεν είναι κατ'επιλημμένος
<b>(PL)</b>	czarny	biały	szary	zielony	czerwony	niebiesko	żółty	brazowy	fioletowy	pomarańczowy	wolny
<b>(CZ)</b>	černý	bílý	šedý	zelený	červený	modrý	žlutý	hnědý	fialový	oranžový	neobsazen
<b>(TR)</b>	siyah	beyaz	gri	yeşil	kırmızı	mavi	sarı	kahverengi	mor	portakal rengi	boş
<b>(H)</b>	fekete	fehér	szürke	zöld	piros	kék	sárga	barna	ibolyakék	narancssárga	nem foglalt
<b>(HR)</b>	crno	bijelo	sivo	zeleno	crveno	plavo	zuto	smeđe	ljubičasto	narandasto	nije zauzeto
<b>(BUL)</b>	черен	бял	сив	зелен	червен	син	жълт	кафяв	виолетов	оранжев	свободно
<b>(RO)</b>	negru	alb	gri	verde	roșu	albastru	galben	maro	violet	portocaliu	liber
<b>(RU)</b>	черный	белый	серый	зеленый	красный	голубой	желтый	коричневый	пурпурный	оранжевый	свободно
<b>(LT)</b>	juoda	balta	pilka	žalia	raudona	mėlyna	geltona	ruda	purpurinė	oranžinė	laisva
<b>(LV)</b>	melna	balta	pelēka	zaļa	sarkana	zila	dzeltēna	brūna	purpur-sarkana	oranža	brīvs
<b>(EST)</b>	must	valge	hall	roheline	punane	sinine	kollane	pruun	purpur-punane	oraanž	vaba
<b>(SLO)</b>	črna	bela	siva	zelena	rdeča	modra	rumena	smeđ	vijoličast	oranžen	ni zasedeno
<b>(SK)</b>	čierny	biely	šedý	zelený	červený	modrý	žltý	hnědý	fialový	pomaraňový	neobsadený

9



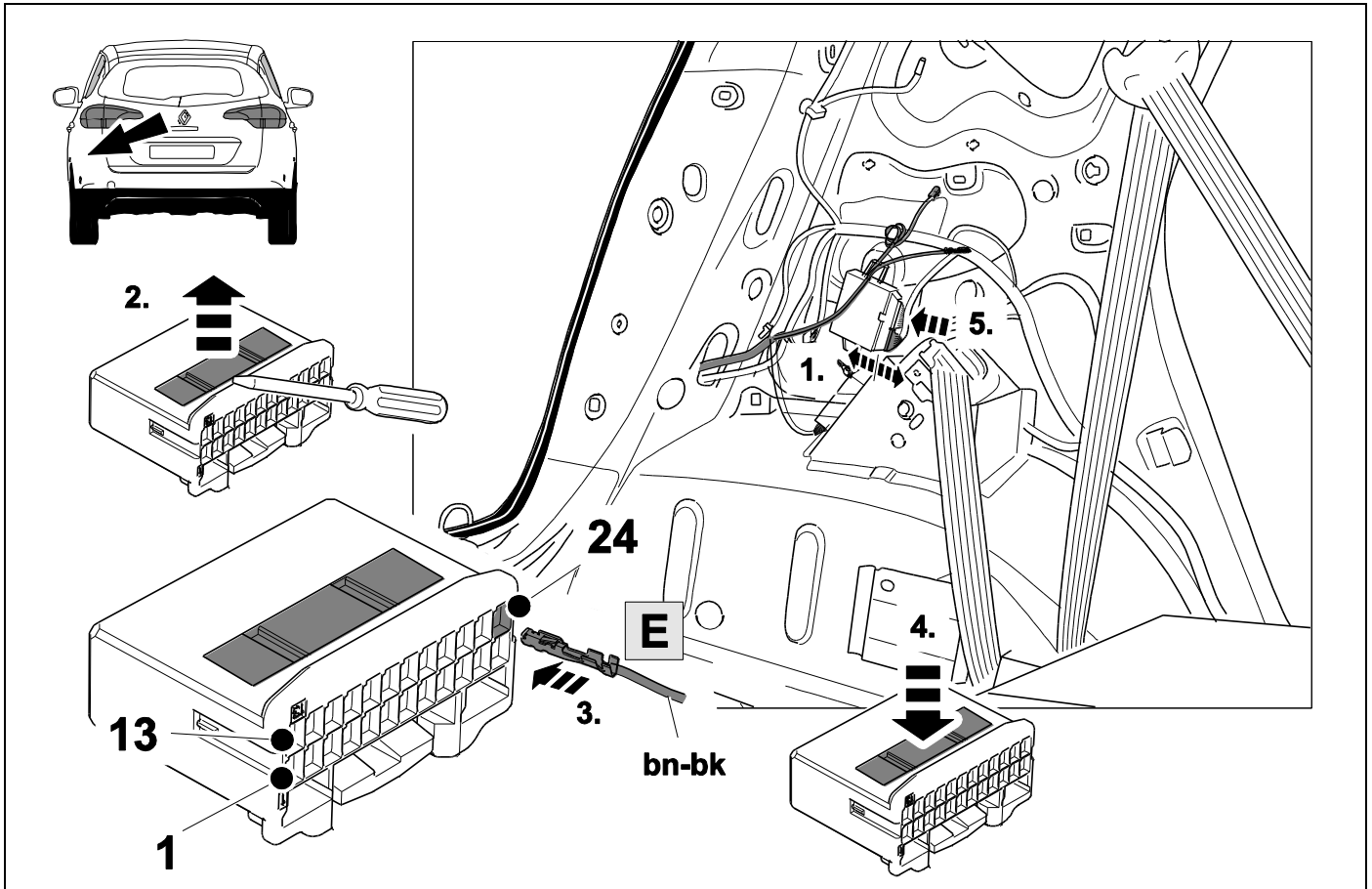
10



11



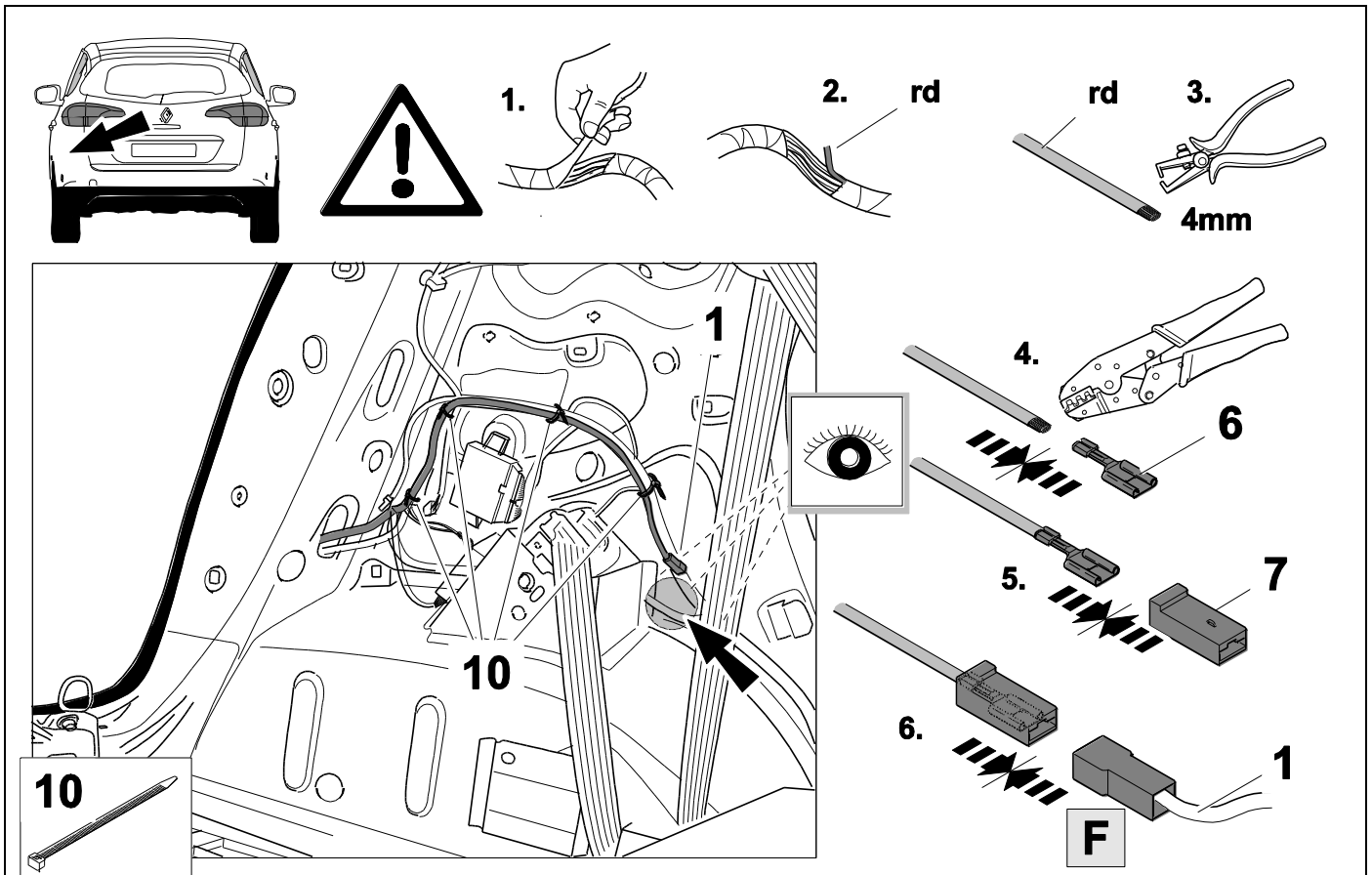
8

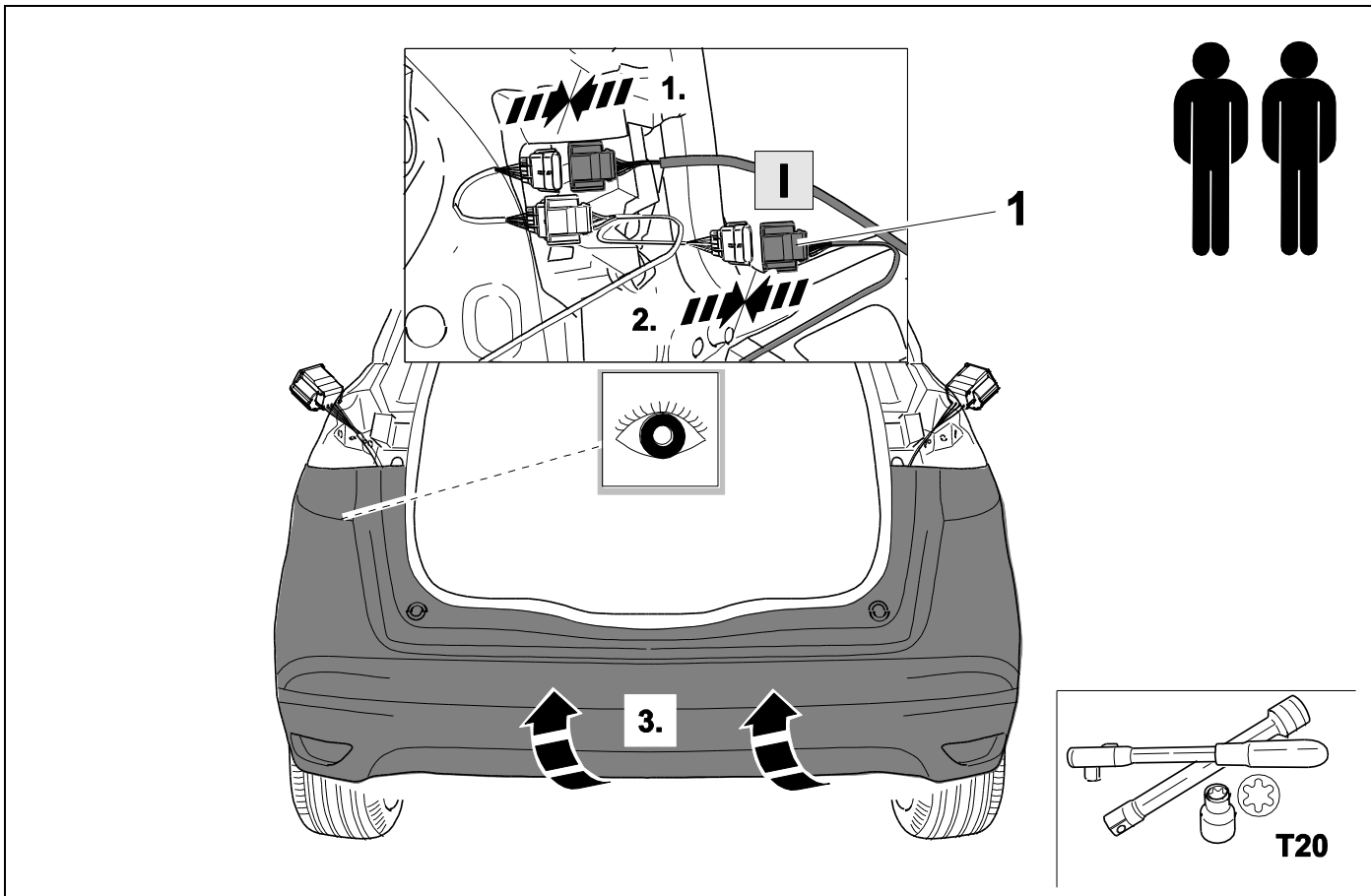
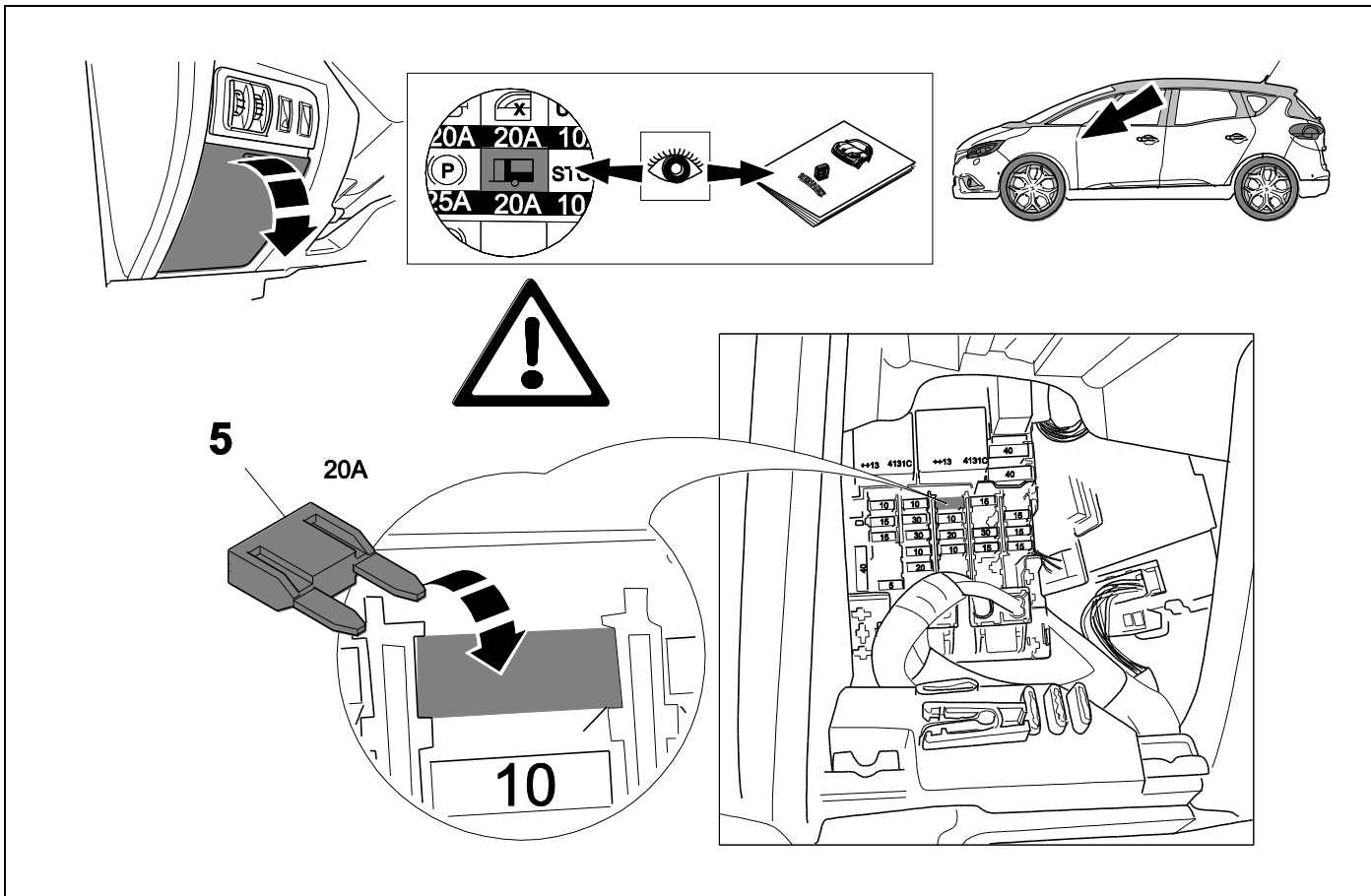


12

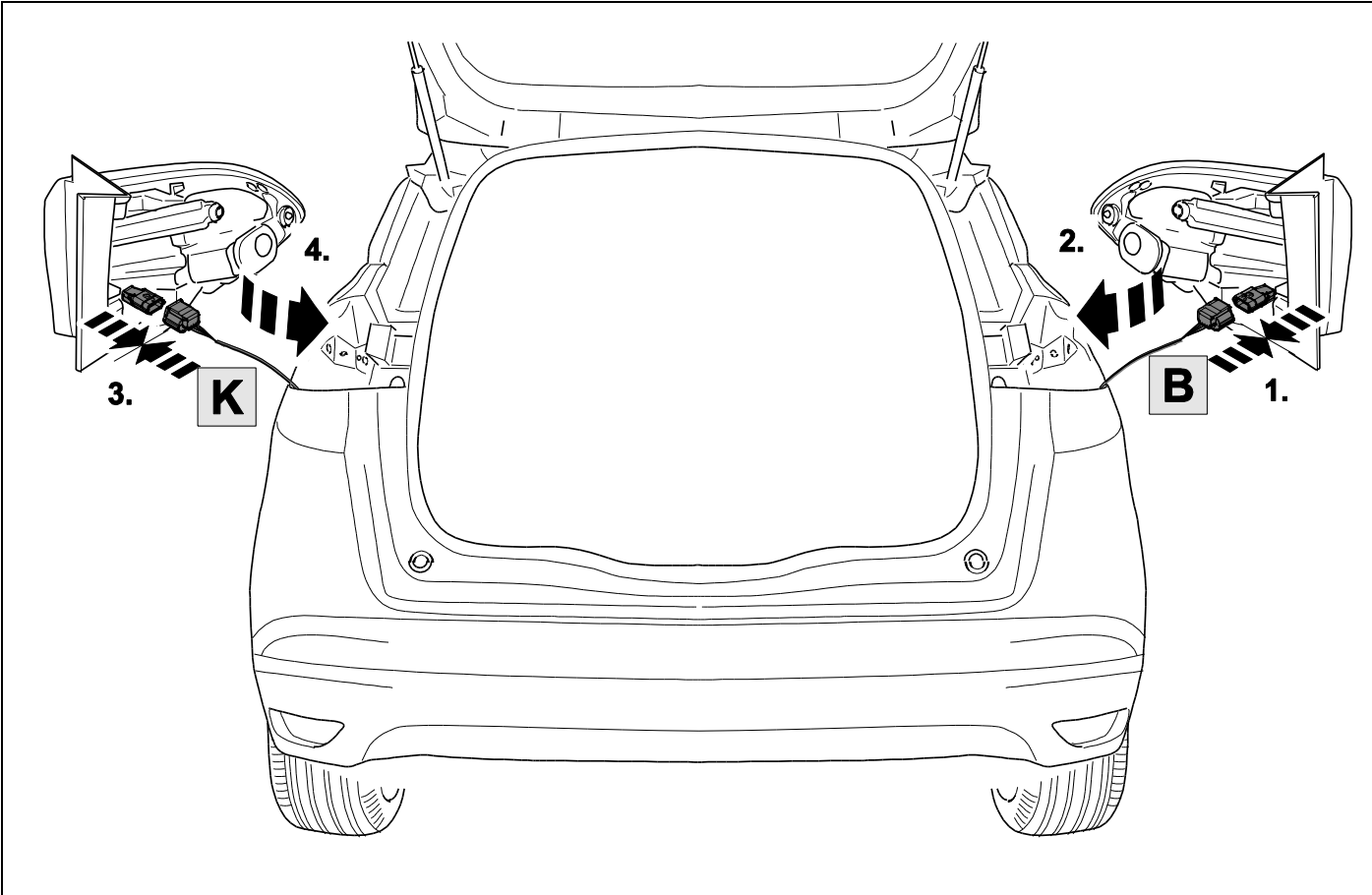


9

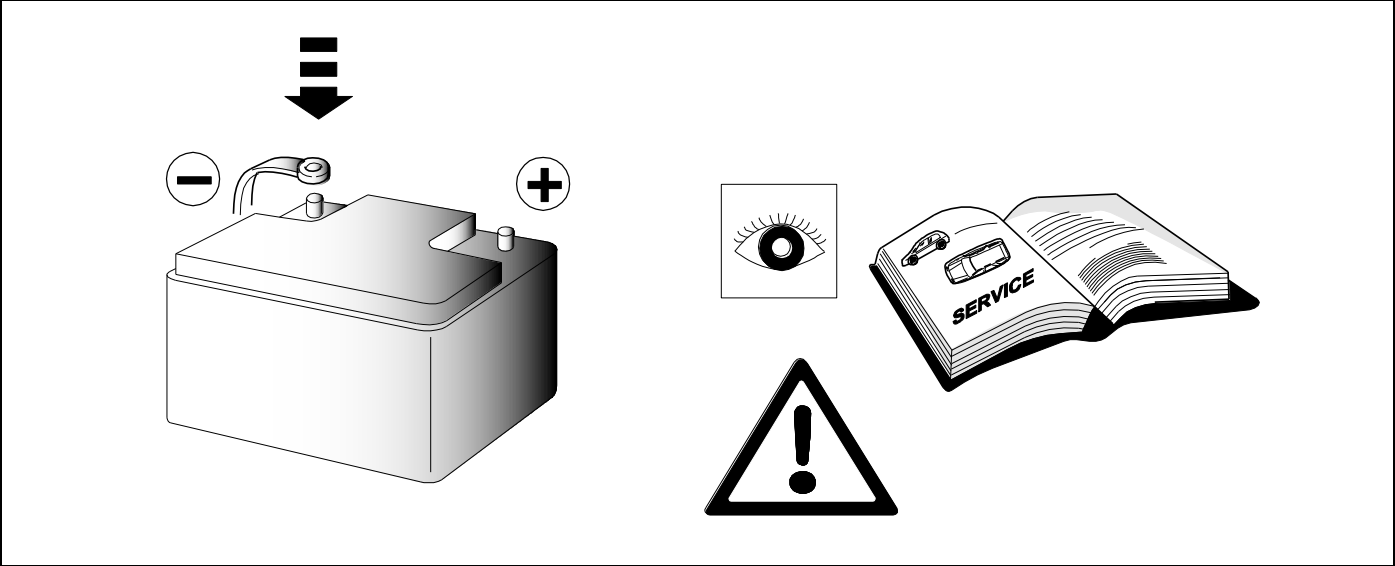




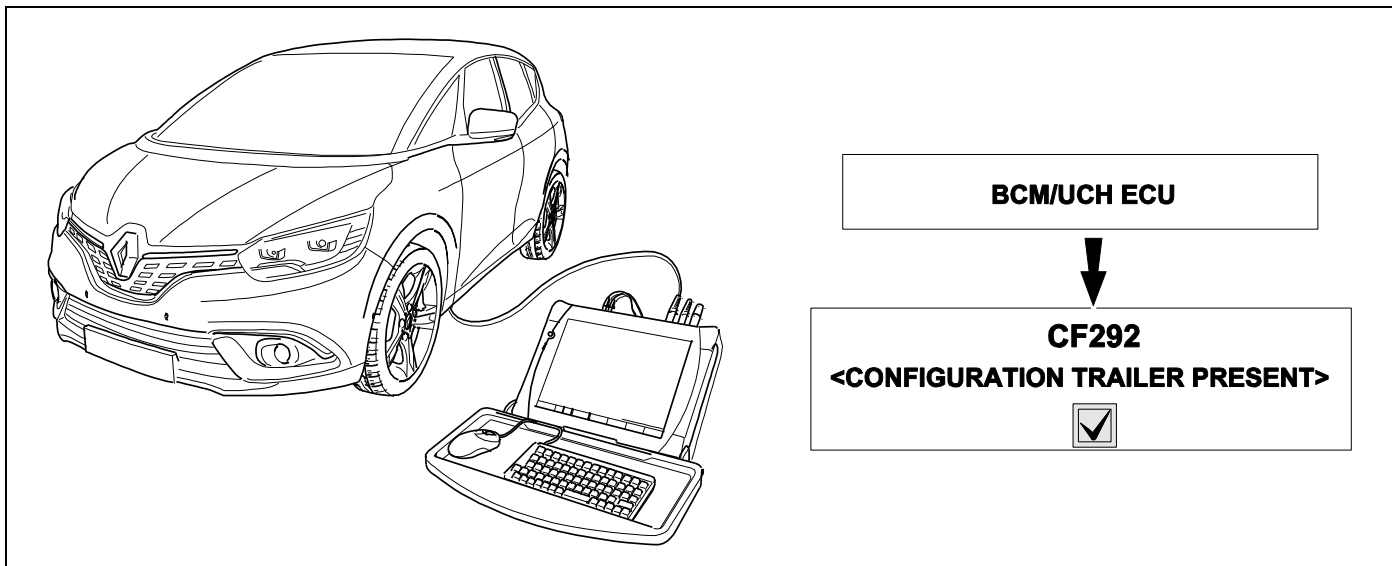
15



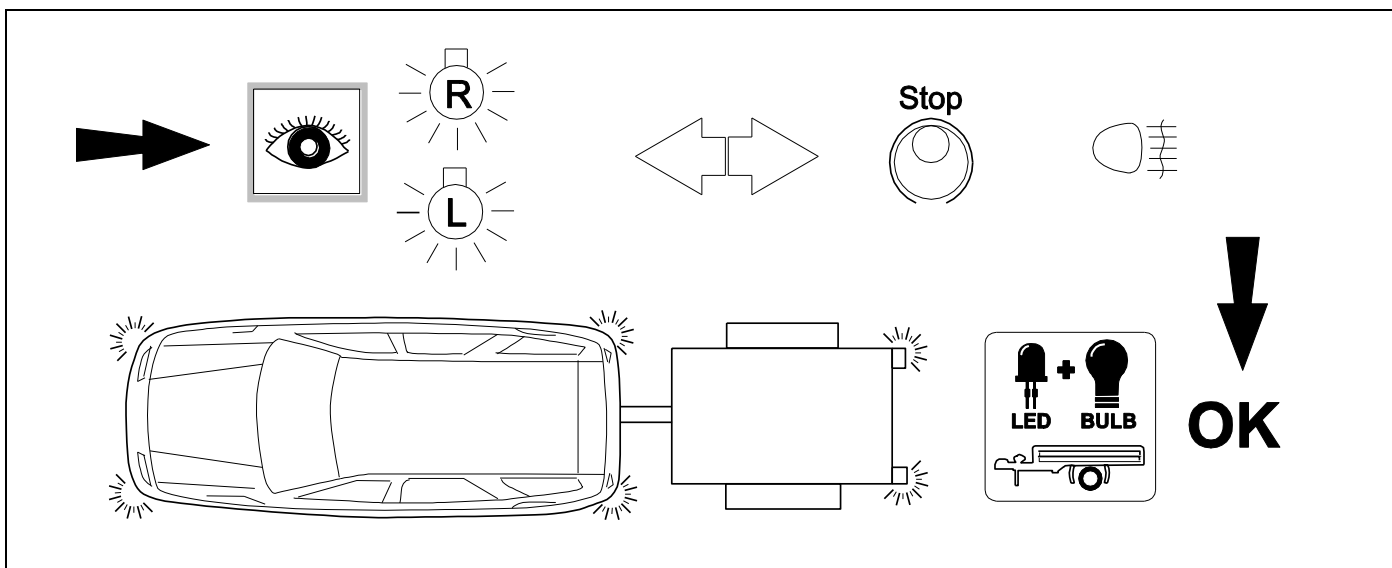
16



## 17 CODING



## 18 CHECK



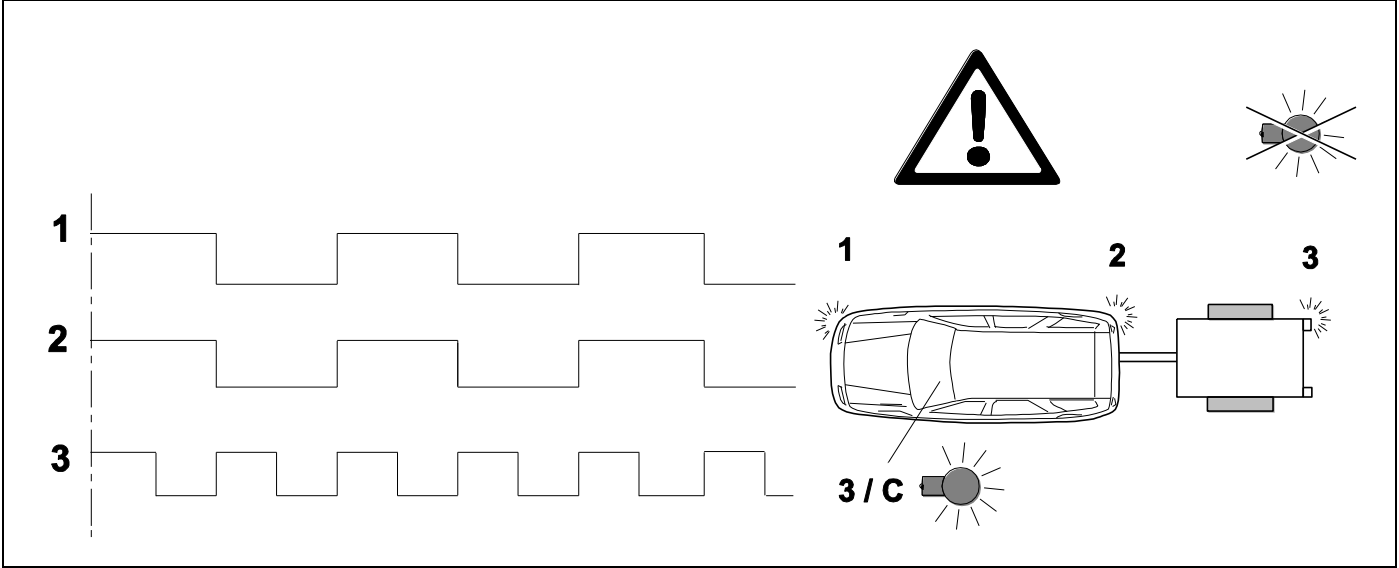
## 19 OPTIONAL



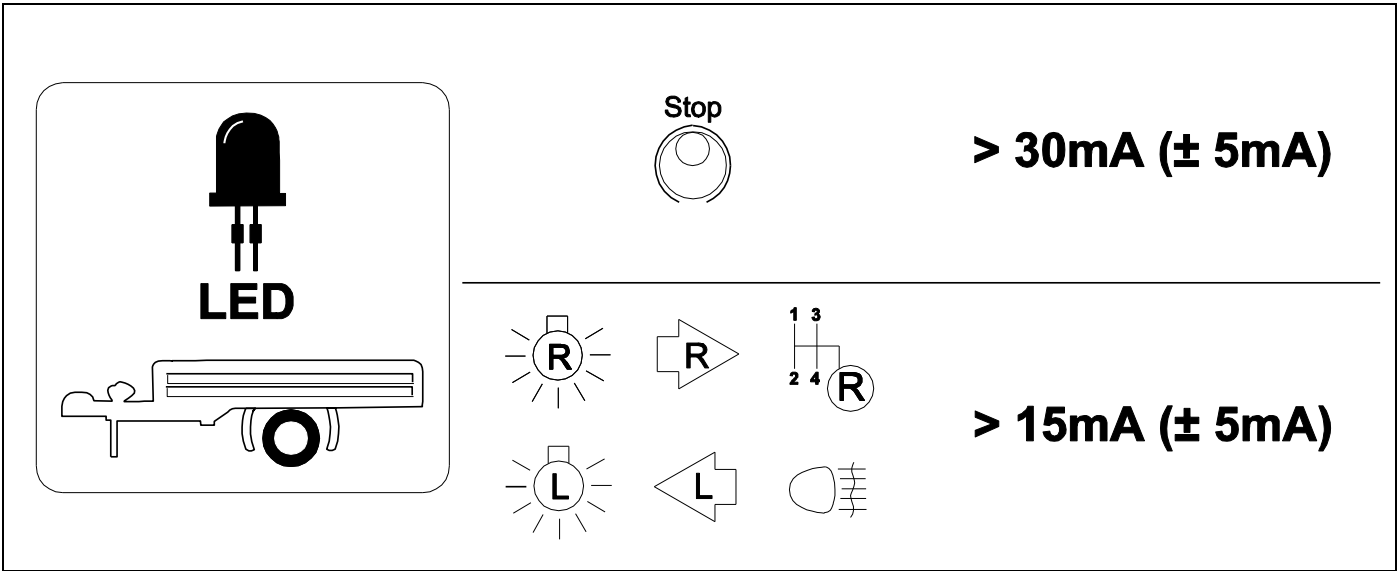
**BRiNK**



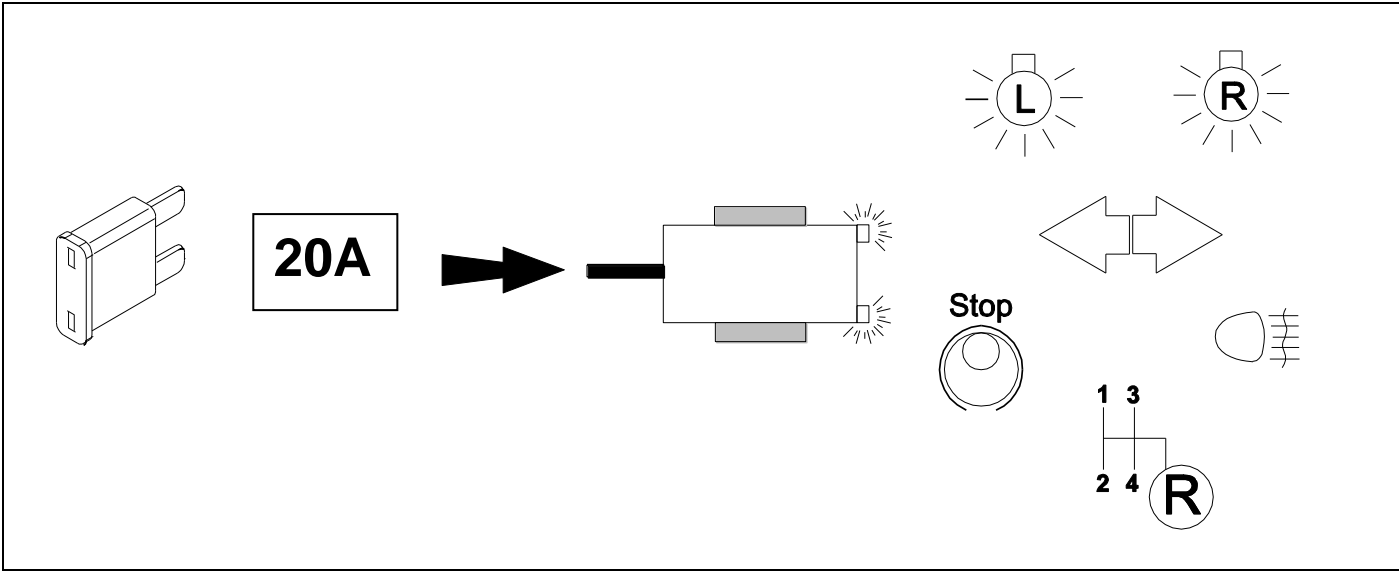
**20 CHECK**



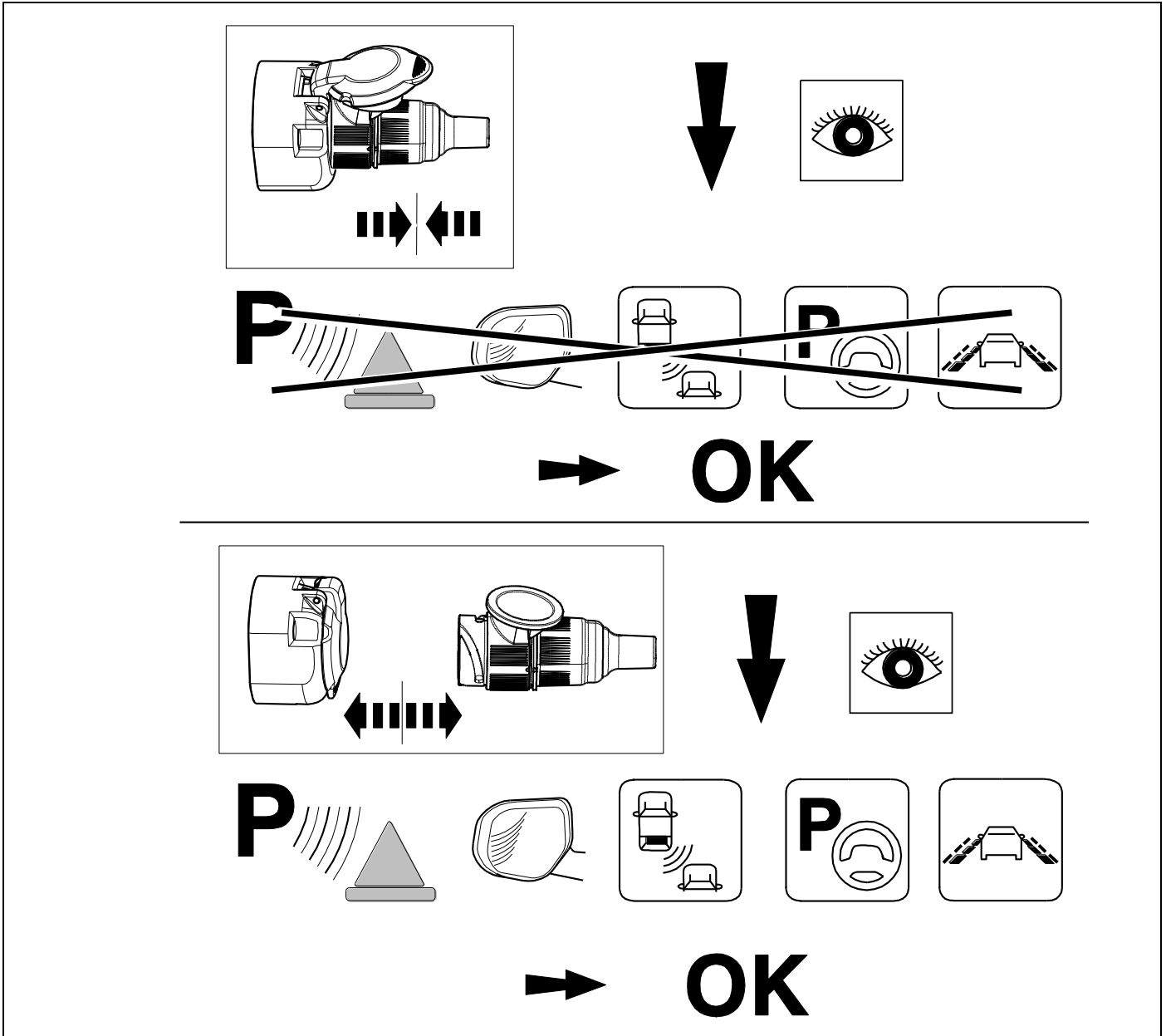
**21 INFORMATION**



**22 INFORMATION** ⇒ **13**



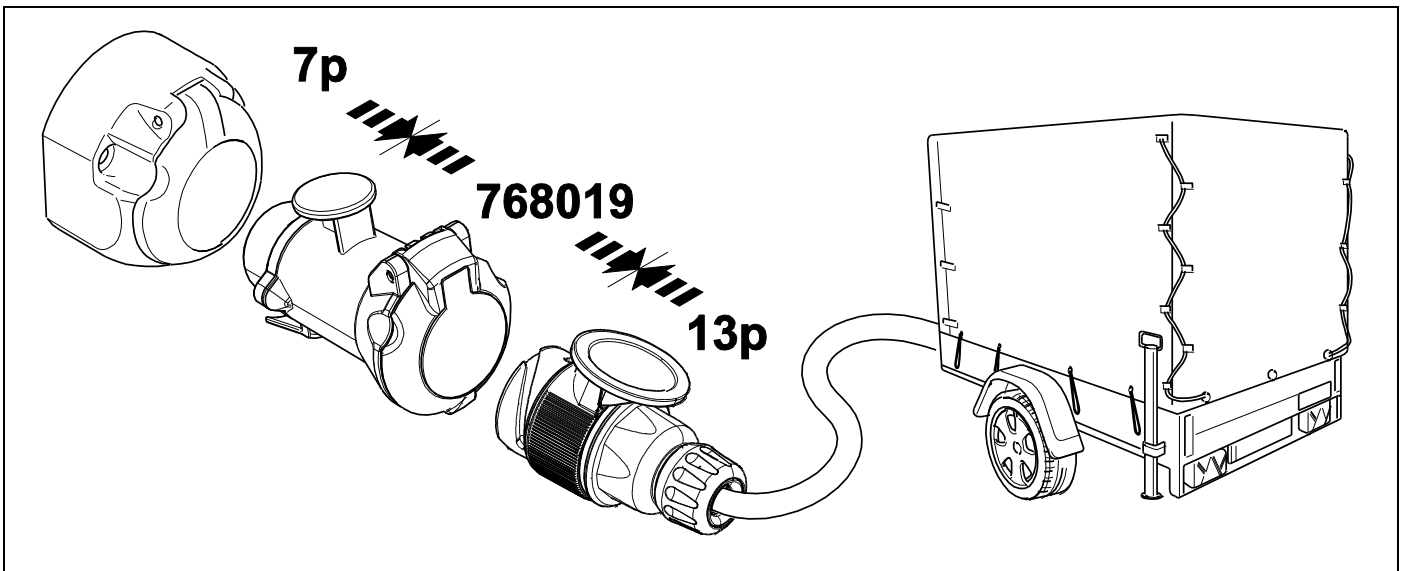
## 23 INFORMATION



## 24 OPTIONAL

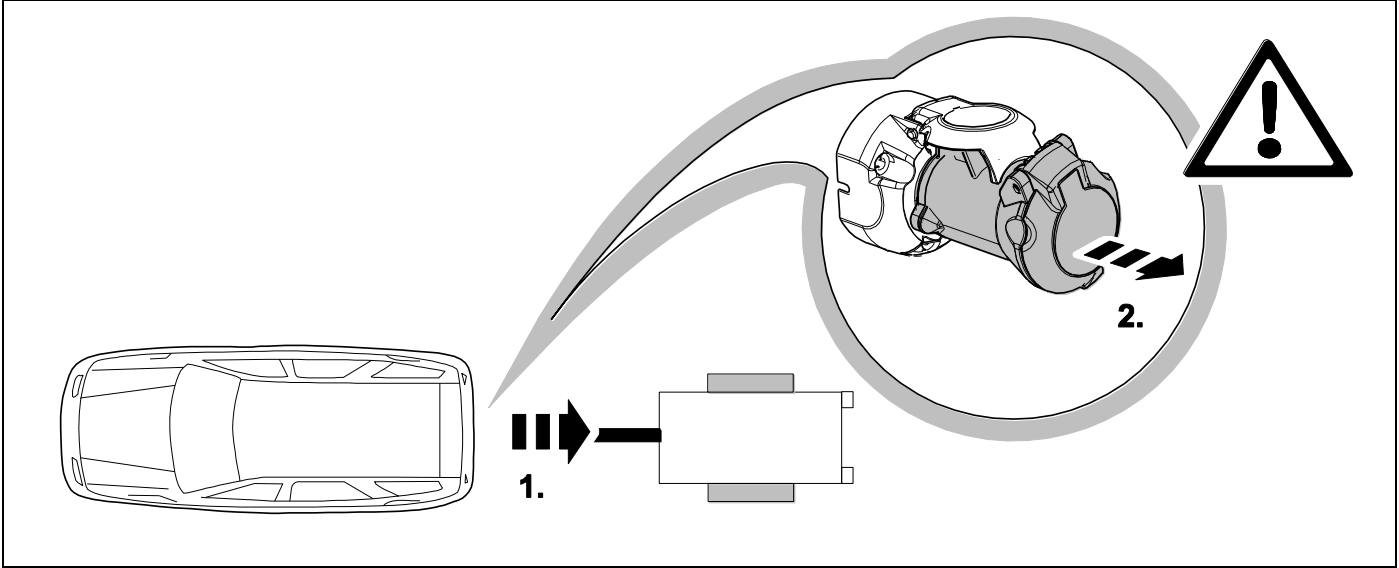


**BRiNK**





**25** PLEASE NOTICE









- |  |  |
|--|--|
| <p><b>(D)</b> Änderungen bezüglich Konstruktion, Ausstattung Farbe sowie Irrtum vorbehalten.<br/>Angaben und Abbildungen unverbindlich</p>   | <p><b>(PL)</b> Zastrzega się prawo do zmian dot. konstrukcji, wykończenia, kolorystyki oraz pomyłek.<br/>Dane i ilustracje niewiążące.</p>                                 |
| <p><b>(GB)</b> Subject to change in terms of construction, equipment and colour, and may contain errors.<br/>The information and illustrations are non-binding.</p>                      | <p><b>(TR)</b> Tasarım, donanım ve renk bakımından değişiklik yapma hakkı ve hata ve eksiklik mahfuzdur. Veriler ve resimler bağlayıcı değildir.</p>                       |
| <p><b>(F)</b> Sous réserve de modifications de la construction, de l'équipement, de la couleur et sous réserve d'erreurs. Les indications et les illustrations sont sans engagement.</p> | <p><b>(H)</b> A szerkezet, a kivitelt és a szín változtatása, valamint a változások joga fenntartva.<br/>Az adatok és az ábrák nem kötelező érvényűek.</p>                 |
| <p><b>(NL)</b> Wijzigingen met betrekking tot constructie, uitvoering en kleur evenals vergissingen voorbehouden. Gegevens en afbeeldingen zijn niet bindend.</p>                        | <p><b>(HR)</b> Pravo promjena u svezi konstrukcije, opreme, boje kao i zabune oridžavamo.<br/>Podaci i ilustracije su neobavezne.</p>                                      |
| <p><b>(DK)</b> Ændringer med hensyn til konstruktion, udstyr, farver samt fejl forbeholdes.<br/>Oplysninger og illustrationer er uforpligtende.</p>                                      | <p><b>(BUL)</b> Запазени права по отношение на конструкцията, обзавеждането, цвета и грешки.<br/>Данните и изображенията не са обвързващи.</p>                             |
| <p><b>(N)</b> Endringer angående konstruksjon, utstyr, farge og feiltagelse forbeholdes.<br/>Oplysninger og illustrasjoner uforbindtlig.</p>   | <p><b>(RO)</b> Ne rezervăm dreptul unor modificări ale construcției, dotării, culorii și dreptul la erori<br/>Datele indicate și imaginile sunt orientative.</p>           |
| <p><b>(S)</b> Med reservation för ändringar vad det gäller konstruktion, utrustning, färg samt för misstag. Uppgifterna och bilderna är inte bindande.</p>                               | <p><b>(RU)</b> Права на внесение изменений относительно конструкции, оснащения, окраски, а также на ошибки сохраняются. Данные и иллюстрации имеют примерный характер.</p> |
| <p><b>(FIN)</b> Pidätämme oikeuden rakennetta, varustusta, väriä koskeviin sekä erehdyksestä johtuviin muutoksiin. Tiedot ja kuvat eivät ole sitovia.</p>                                | <p><b>(LT)</b> Pasiliekaama konstrukcijos, įrangos bei reikmenų, spalvos pakeitimų ir klaidų teisė.<br/>Duomenys ir iliustracijos neįpareigojantys.</p>                    |
| <p><b>(I)</b> Con riserva di modifiche relative a progettazione, dotazione, colore ed errori.<br/>Le indicazioni e figure sono fornite senza impegno.</p>                                | <p><b>(LV)</b> Tiek paturētas tiesības uz konstrukcijas, iekārtu, krāsu izmaiņām, kā arī kļūdīšanās.<br/>Dati un attēli bez saistībām.</p>                                 |
| <p><b>(E)</b> Reservadas las modificaciones respecto a diseño, equipamiento, color, así como error. Indicaciones y figuras sin compromiso.</p>   | <p><b>(EST)</b> Konstruktsiooni, varustuse ja võevi osas muudatused ning eksimine lubatud.<br/>Andmed ja joonised on mittesiduvad.</p>                                     |
| <p><b>(P)</b> Reservamos o direito de alterações relativamente ao desenho, equipamento, cor, bem como de erro. Os dados e as gravuras não implicam compromisso da nossa parte.</p>       | <p><b>(SLO)</b> Zadržana pravica do sprememb glede konstrukcije, opreme, barve ter pomote.<br/>Podatki in slike so neobvezne.</p>  |
| <p><b>(GR)</b> Διατηρώνουμε κάθε επιφύλαξη ως προς αλλαγές σε σχέση με κατασκευή, εξοπλισμό, διαρρύθμιση, χρωματισμούς και λάθη παραδρομής.</p>  | <p><b>(SK)</b> Zmeny, ktoré sa týkajú konštrukcie, vybavenia, farby, ako aj omyly sú vyhradené.<br/>Údaje a zobrazenia sú nezáväznú.</p>                                   |
| <p><b>(CZ)</b> Změny, týkající se konstrukce, vybavení, barvy, jakož i omyly jsou vyhrazeny.<br/>Údaje a vyobrazení jsou nezávazné.</p>  |  |